

Guide **NEXT** **POOL** **2016**



A photograph of a swimming pool covered with a white safety cover. The pool is set on a wooden deck. In the background, there is a stone wall and lush green trees under a clear blue sky. The text 'Sécurité, innovation, intégration' is overlaid on the image in a red vertical bar.

Sécurité, innovation,
intégration



Volets



P. 28-29



P. 20-21

Nouveautés

Les + Abridblue

WING System®	14
Non'Co, la garantie sérénité	14
Fins de course externes	14
Slow Mode	14
L'expérience	15
La réponse sur mesure	15
Le délai	15
A.S. POOL Connect	15
La logistique Abridblue	15

Zoom sur la gamme

Hors-d'eau	16
Immergés	16
DEEPSO	16

Volets hors-d'eau

MANU	19
OPEN Néo	21
OPEN Classic	23
OPEN SURF System® 2	25
OPEN SURF System® 1	26
OPEN SURF System® rehaussé	27
OPEN Solar Energy 2	29
OPEN Solar Energy 1	31
BANC Classic	33
BANC SURF System®	35
BANC Solar Energy	37

Volets immergés

IMM'Box	39
VEESIO	41
NO STRESS	43
IMM'Ax (fins de course internes)	45
IMM'Ax (fins de course externes)	47
DIVER	49

La solution DEEPSO

DEEPSO	53
--------	----

Volets de grandes dimensions

L'expertise Abridblue au service des collectivités et professionnels	55
--	----

Accessoires

Cloisons de séparation	56
Poutrelles	58
Caillebotis	60

Tablier

Les plus de nos tabliers	63
Lames en PVC pour le bassin	64
Lames en PVC pour l'escalier	66
WING System®	68
Lames en polycarbonate	72
Fixations de sécurité	74

Logistique

Emballage	75
Transport	76
Couplage caisse / chariot	78
Livraison	78

Rénovation de volets

La rénovation de volets de sécurité	79
Rénovation des tabliers de volet	80
Kit universel moteur hors-d'eau	81
Moteurs et coffrets hors-d'eau	81
Axe motorisé pour modèle immergé	82
Kit fins de course externes	82

Accompagnement technique

Prise en charge de la pose	83
Assistance à la pose	84
Contrôle technique d'installation	85
Intervention SAV sur site	85
Qu'est-ce que le contrôle technique ?	86
Kits S.A.V.	87
Mallette kit Installation	88

Comment chiffrer un volet

Comment chiffrer un volet ?	89
Prêts à chiffrer hors-d'eau	90
Prêts à chiffrer immergés	93

Pièces détachées

Volets	226
--------	-----



LA SOLUTION POUR COUVRIR ET SÉCURISER LES SURFACES LATÉRALES.

- Adaptable sur volets existants
- Conforme à la norme NF P 90-308
- Simple, pratique et esthétique
- Unique sur le marché

WING System®



LA SOLUTION ANTICORROSION

- Structure du volet insensible à la corrosion
- Garantie jusqu'à 15 ans
- Une large gamme Non'Co®
- Conforme à la norme NF P 90-308

Non'Co®, la garantie sérénité

■ JUSQU'À 15 ANS DE GARANTIE CONTRE LA CORROSION.

En théorie, la corrosion des métaux dans les bassins se "gère" très bien. Dans la pratique, c'est une autre histoire ! Pour éviter cela, Abridblue s'est concentrée dans la recherche de matériaux spéciaux de haute technicité offrant une résistance totale au phénomène de corrosion sans altérer leurs autres propriétés. Nos flasques, nos axes et nos glissières sont proposés dans ces matériaux pour nos modèles standards.

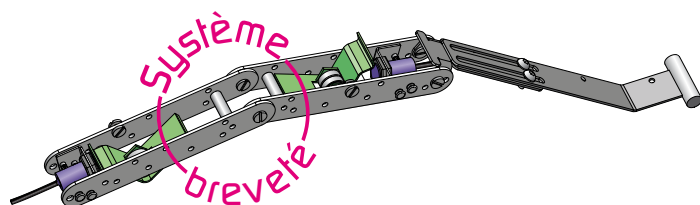


L'INNOVATION ABRIBLUE QUI SIMPLIFIE L'USAGE DU VOLET

- Indépendant de la motorisation
- Un réglage simple
- Fiable, compatible, pratique et autonome
- Adaptable aux produits existants

Fins de course externes

La détection se fait par contact mécanique. Le système peut s'adapter sur des produits existants. Il est réglable, repositionnable, indépendant de la motorisation. Les fins de course sont accessibles.



LA SOLUTION ABRIBLUE QUI REND COMPATIBLE VOLET DE SÉCURITÉ ET SYSTÈME DE TRAITEMENT DE L'EAU

- Intelligent, pratique et autonome
- Préserve votre revêtement et votre volet

Slow Mode

Coffret de communication intelligent, il régule automatiquement les appareils de traitement de l'eau en fonction de la position du volet. Il protège ainsi votre liner et l'ensemble de vos équipements d'une surproduction préjudiciable des appareils de traitement.

L'expérience

Fort d'un parc de 71 000 volets installés, Atriblue a acquis une expérience inégalée dans la conception et la fabrication des volets de piscines :

- Des modèles les plus simples (MANU) aux modèles les plus complexes (DIVER),
- Des configurations classiques (bassin rectangulaire) aux courbes hors normes (formes lazy, ovoïde...),
- Des dimensions les plus petites aux réalisations les plus audacieuses (bassin olympique),
- Des conditions les plus familières aux plus extrêmes (du marché national à la Suède, au Canada, en passant par l'Afrique, le Japon...).

■ LE BUREAU D'ÉTUDE

Une équipe composée de techniciens et ingénieurs travaille en permanence les solutions novatrices pour répondre au mieux à vos besoins. Appuyées par les validations de cabinets spécialisés (CETIM,...), les solutions retenues sont éprouvées, fiables, et apportent une réelle valeur ajoutée aux produits. Qu'il s'agisse de faciliter l'installation, l'usage, d'améliorer les performances ou l'esthétique.

Devenue experte dans les volets d'exception par leurs dimensions (jusqu'à 25 x 50 m) ou par leurs configurations (fond de bassin, volet déporté), cette équipe de techniciens est à vos côtés pour étudier les solutions adaptées à vos besoins et vous accompagner tout au long du projet.

La réponse sur mesure

Atriblue est habituée à l'étude et au développement de produits spécifiques. Personnaliser un volet au coloris du choix du client, trouver une solution pour un bassin de très grande dimension, adapter la mise en oeuvre sur un chantier atypique, nos équipes possèdent l'expérience et les moyens de mener vos projets de A à Z tout en respectant le cahier des charges normatif d'un volet et ses fonctionnalités.

Nous vous accompagnons à chaque étape :

- Conception
- Fabrication
- Pose (assistance ou pose complète)
- Validation de l'étude
- Logistique
- S.A.V.

Le délai

L'organisation de notre outil de production industriel vous assure un délai de traitement rapide et fiable de vos commandes.

- Un logiciel de traitement de commande spécifique analyse et traite vos données en quelques minutes.
- Nos machines automatiques assurent une capacité de production telle que nos délais n'excèdent pas 2 semaines pour un produit standard.
- Notre organisation logistique, confiée à des partenaires sélectionnés pour leur maîtrise de nos activités, vous assure des livraisons sur rendez-vous avec du matériel adapté (chariot élévateur).

A.S. POOL Connect

A.S. POOL Connect est un service supplémentaire mis en place durant la saison.

Des horaires d'accueil élargis, des équipes techniques disponibles pour un accompagnement renforcé au moment où vous en avez besoin, facilitant l'organisation de vos plannings et vos interventions sur chantier.



La logistique Atriblue

- Pour une mise en oeuvre optimisée et un service client optimum.
- Des délais courts et fiables : le taux de service pour 2015 est de 99.04 %.
- Une organisation logistique performante : les livraisons se font en tournées dédiées (pas d'affrètement), avec prise de rendez-vous. Une seule personne est nécessaire à la réception. La quasi-totalité des livraisons sont réalisées sans litige.



Rendez-vous en pages
76 à 78.

Hors-d'eau



MANU



OPEN Néo



OPEN Classic



OPEN SURF® 2



OPEN SURF® 1



OPEN SURF® rehaussé



OPEN Solar Energy 2



OPEN Solar Energy 1



BANC Classic



BANC SURF®

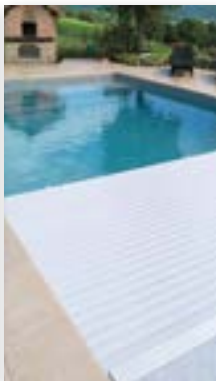


BANC Solar

Immergés



IMM'Box



VEESIO

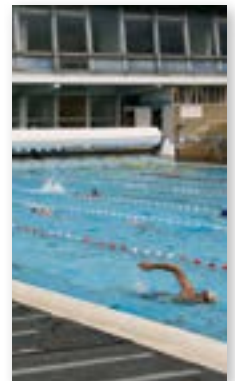


NO STRESS

DEEPSO



DEEPSO



Volets grandes dimensions



IMM'Ax fins de course internes



IMM'Ax fins de course externes



DIVER

Hors-d'eau

	MANU (p.18-19)	OPEN Néo (p.20-21)	OPEN Classic (p.22-23)	OPEN SURF® 2 (p.24-25)	OPEN SURF® 1 (p.26)	OPEN Solar 2 (p.28-29)	OPEN Solar 1 (p.30-31)	BANC Classic (p.32-33)	BANC SURF® (p.34-35)	BANC Solar (p.36-37)	
Axe	nu 	nu 	nu 	nu 	nu 	nu 	nu 	habillé 	habillé 	habillé 	
Énergie	Manuelle 	Secteur 	Secteur 	Secteur ou solaire 	Secteur ou solaire 	Solaire 	Solaire 	Secteur 	Secteur ou solaire 	Solaire 	
Garantie anticorrosion Non'Co®(2)	---	---	---	---	---	---	---	5 ans 	5 ans 	5 ans 	
Taille bassin max.(1)	5 x 10	5 x 10	7,5 x 15	6 x 12	7,5 x 15	6 x 12	7,5 x 15	7,5 x 15	6 x 12	7,5 x 15	
Gestion fins de course	---	---	✓	✓	✓	✓	✓	✓	✓	✓	
Habillage	---										
COLORIS	---										
Tablier											
Axe composite(2)	✓	---	✓	✓	---	✓	✓	✓	✓	✓	
Slow Mode(3)	---	En option 		---	---	---	---	En option 	---	---	
QUELQUES OPTIONS	Coloris pied ossature 										
Kit évolutif	Motorisation	---	Habillage	---	---	---	---	---	---	---	

Immergés

DEEPSO

	IMM'Box (p.38-39)	VEESIO (p.40-41)	NO STRESS (p.42-43)	IMM'Ax fins de course int. (p.44-45)	IMM'Ax fins de course ext. (p.46-47)	DIVER (p.48 à 51)	DEEPSO (p.52-53)
Moteur	Coffre sec 	Fil d'eau 	Axial 	Axial 	Axial 	Coffre sec ou axial 	Axial
Énergie	Secteur 	Secteur 	Secteur 	Secteur 	Secteur 	Secteur 	Secteur
Garantie anticorrosion Non'Co®(2)	15 ans 	15 ans 	15 ans 	15 ans 	15 ans 	15 ans 	---
Taille bassin max.(1)	10 x 25	7,5 x 15	5 x 10	7,5 x 15	7,5 x 15	6 x 12	6 x 12
Gestion fins de course	✓	✓	---	✓	✓ externes	✓	✓
Caillebotis							
COLORIS							
Tablier							
Cloison de séparation	Jusqu'à 7,5 x 2 m					---	---
Axe composite(2)	✓	✓	✓	✓	✓	✓	---
Slow Mode(3)					---		En option
Kit à sceller	En option ✓	En option ✓	En option ✓	En option ✓	En option ✓	En option ✓	---

(1) En ml. Au-delà, nous consulter. (2) Jusqu'à 5 m. En option pour les gammes MANU et OPEN. Gamme Immergés : suivant profondeur de l'axe.

(3) Coffret de communication intelligente Slow Mode vers équipement de traitement d'eau. (4) autres coloris sur demande. (5) Option PVC : autres coloris possibles (sable, gris...).

LA QUALITÉ EN TOUTE
SIMPLICITÉ.

- Volant amovible.
- Réglage du niveau des pieds.
- Kit de motorisation pour une évolution vers le modèle OPEN.



MANU

■ VOLET MANUEL

MANU est un volet hors-d'eau manuel de faible investissement ayant toutes les fonctionnalités d'un volet flottant de sécurité.

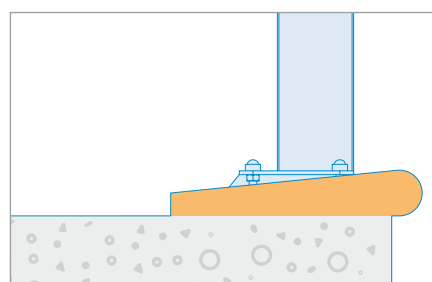
Il s'adapte sur la quasi-totalité des bassins existants ou à réaliser.

Pratique et esthétique, MANU est une réponse économique qui ne sacrifie ni fonctionnalité ni sécurité.

Le volant, amovible, se positionne verticalement pour une manipulation aisée (fonctionnement de type écluse).



Volant amovible



Réglage du niveau des pieds

Carte d'identité	
Conforme à la norme	NF P 90-308
Domaine d'application	De 3 m x 3 m à 5 m x 10 m
Motorisation	Non
Fins de course	Non
Slow Mode	Non
Coloris lames	PVC : blanc, sable, bleu, gris clair et marbré bleu Polycarbonate : transparent et translucide bleuté
Coloris pieds	Blanc, sable et gris
Les + du produit	Économique, simple, axe composite en option.
Informations et conseils	Pages 218 à 225 et en particulier les zooms A, B, G, N, U, V, W.

■ Tarifs structure MANU

Désignation	Piètement blanc		Piètement sable		Piètement gris	
	code	Prix H.T. €	code	Prix H.T. €	code	Prix H.T. €
MANU larg. 3 m	KA 300 300 000	952,00	KA 300 300 200	1 179,00	KA 300 300 600	1 212,00
MANU larg. 3,50 m	KA 300 350 000	1 005,00	KA 300 350 200	1 236,00	KA 300 350 600	1 258,00
MANU larg. 4 m	KA 300 400 000	1 042,00	KA 300 400 200	1 275,00	KA 300 400 600	1 298,00
MANU larg. 4,50 m	KA 300 450 000	1 143,00	KA 300 450 200	1 375,00	KA 300 450 600	1 397,00
MANU larg. 5 m	KA 300 500 000	1 197,00	KA 300 500 200	1 430,00	KA 300 500 600	1 452,00
Système antiglissement escalier MANU & OPEN*					KA 310 860 002	133,00
Kit de motorisation MANU vers OPEN					KA 300 500 997	1 357,00
Kit de motorisation MANU vers OPEN Solar Energy					KA 300 500 996	1 989,00
Option fixation par goujons (8) pour MANU, OPEN Néo, Classic et Solar Energy					KA 960 302 000	39,00
Option axe en matière composite (largeur maximum 5 m)					KA 399 999 999	199,00

Prix public conseillé susceptible d'évolution.

* Pour escalier dont la base est inférieure à 50 % de la largeur du bassin (voir page 66).



Composition de la structure "MANU"

- 2 pieds laqués blancs montés sur platine à fixer sur margelle.
- 1 axe.
- 1 démultiplicateur.
- 2 paliers de fixation.
- 1 volant amovible.

En option

- Le laquage des pieds Sable ou Gris.
- Axe composite (jusqu'à 5 m).
- Les fixations par goujon.
- Les ailettes équipées de brosses.
- La fixation de sécurité Coverlock.
- La motorisation avec ou sans fins de course.

LE VOLET MOTORISÉ LE PLUS ÉCONOMIQUE.

- Encombrement réduit permettant de limiter l'espace occupé sur la plage.
- Équipé ou non de fins de course.
- Motorisation débrayable.



OPEN Néo

NOUVEAUTÉ
OPEN One évolue
en OPEN Néo

■ VOLET AUTOMATIQUE À ALIMENTATION SUR SECTEUR, AVEC OU SANS FINS DE COURSE AUTOMATIQUES.

L'OPEN Néo est un volet hors-d'eau motorisé qui s'adapte sur la quasi-totalité des bassins existants ou à réaliser.

La mécanique de l'OPEN Néo est débrayable et permet d'assurer à tout moment une mise en sécurité manuelle du bassin.

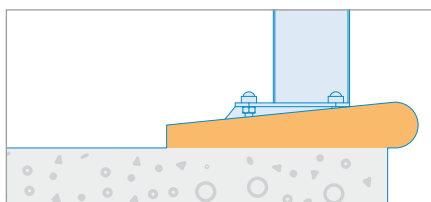
Deux types de motorisation :

- Avec fins de course automatiques (par défaut).
- Sans fin de course.

En option :

- **Le coffret Slow Mode.** Coffret de communication intelligent qui régule automatiquement les appareils de traitement de l'eau selon la position du volet.

Carte d'identité	
Conforme à la norme	NF P 90-308
Domaine d'application	De 3 m x 3 m à 5 m x 10 m (plus escalier R 1,5 m)
Motorisation	Alimentation électrique sur secteur
Fins de course	Avec (par défaut) ou sans
Slow Mode	En option
Coloris lames	PVC : blanc, sable, bleu, gris clair et marbré bleu Polycarbonate : transparent et translucide bleuté
Coloris pieds	Blanc, sable et gris
Les + du produit	Capot lumineux
Informations et conseils	Pages 218 à 225, en particulier les zooms A, B, J, K, N, U, V, W.



Réglage du niveau des pieds



Commutateur déporté sans fil



Capot translucide lumineux en option.
L'option comprend 2 capots blancs translucides et les systèmes de led. Elle ne comprend pas l'alimentation électrique basse tension et le système de commande.



Fixation 3 trous par platine déportée

■ Tarifs structure OPEN Néo

Type	Désignation	Piètement blanc		Piètement sable		Piètement gris	
		Code	Prix H.T. €	Code	Prix H.T. €	Code	Prix H.T. €
Avec fins de course	OPEN Néo larg. 3 m	KA 318 300 000	1 500,00	KA 318 300 200	1 724,00	KA 318 300 600	1 745,00
	OPEN Néo larg. 3,50 m	KA 318 350 000	1 551,00	KA 318 350 200	1 775,00	KA 318 350 600	1 796,00
	OPEN Néo larg. 4 m	KA 318 400 000	1 682,00	KA 318 400 200	1 906,00	KA 318 400 600	1 927,00
	OPEN Néo larg. 4,50 m	KA 318 450 000	1 734,00	KA 318 450 200	1 958,00	KA 318 450 600	1 979,00
	OPEN Néo larg. 5 m	KA 318 500 000	1 800,00	KA 318 500 200	2 024,00	KA 318 500 600	2 045,00
Sans fins de course	OPEN Néo larg. 3 m	KA 318 300 001	1 500,00	KA 318 300 201	1 724,00	KA 318 300 601	1 745,00
	OPEN Néo larg. 3,50 m	KA 318 350 001	1 551,00	KA 318 350 201	1 775,00	KA 318 350 601	1 796,00
	OPEN Néo larg. 4 m	KA 318 400 001	1 682,00	KA 318 400 201	1 906,00	KA 318 400 601	1 927,00
	OPEN Néo larg. 4,50 m	KA 318 450 001	1 734,00	KA 318 450 201	1 958,00	KA 318 450 601	1 979,00
	OPEN Néo larg. 5 m	KA 318 500 001	1 800,00	KA 318 500 201	2 024,00	KA 318 500 601	2 045,00
	Système antiglisement escalier MANU & OPEN *			KA 310 860 002		133,00	
	Option coffret de communication vers l'équipement de traitement d'eau			KA 240 100 600		249,00	
	Option télécommande gamme OPEN			KA 240 100 401		151,00	
	Option commutateur à clé déporté filaire			KA 240 100 601		258,00	
	Option commutateur à clé déporté sans fil			KA 240 100 603		214,00	
	Option capot translucide lumineux (la paire)			KA 310 860 003		193,00	

Prix public conseillé susceptible d'évolution.

* Pour escalier dont la base est inférieure à 50 % de la largeur du bassin (voir page 66).



Composition de la structure "OPEN Néo"

- 2 pieds laqués blancs avec fixation par platine déportée.
- 1 axe.
- 1 moteur tubulaire 24 volts sans fins de course.
- 1 commutateur à clé 3 positions maintenues.
- 1 coffret transformateur.

En option

- Le coffret de communication vers l'équipement de traitement de l'eau.
- Le laquage des pieds Sable ou Gris.
- Les fixations par goujon.
- Les ailettes équipées de brosses.
- La fixation de sécurité Coverlock.
- La télécommande.
- Le commutateur à clé déporté.
- Le capot translucide lumineux.



WING System® n'est pas disponible sur OPEN Néo.

**SÛR, ÉCONOMIQUE,
MOTORISÉ, PRATIQUE ET
ÉVOLUTIF.**

- Réglage du niveau des pieds.
- Équipé de fins de course.
- Motorisation débrayable.
- d'hivernage (en option si pied avec fixation par platine déportée).
- Possibilité d'habillage pour une transformation en BANC Classic.



NOUVEAUTÉ
Slow Mode
intégré

OPEN Classic

VOLET AUTOMATIQUE À ALIMENTATION SUR SECTEUR, AVEC FINS DE COURSE AUTOMATIQUES.

L'OPEN Classic est un volet hors-d'eau motorisé de faible investissement tout en ayant toutes les fonctionnalités d'un volet de sécurité. Il s'adapte sur la quasi-totalité des bassins existants ou à réaliser. Son installation est particulièrement simple et rapide. La mécanique de l'OPEN Classic est débrayable et peut assurer à tout moment une mise en sécurité manuelle du bassin.

Deux types de fixation sont possibles :

- **En standard** : la fixation des pieds est sans platine. Moins encombrante, elle permet une finition esthétique et soignée.
- **En option** : la fixation par platine déportée. Cette solution permet de retrouver la fonction escamotable.

* Coffret de communication intelligent qui régule automatiquement les appareils de traitement de l'eau selon la position du volet.



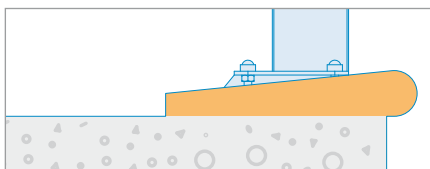
Commutateur déporté sans fil



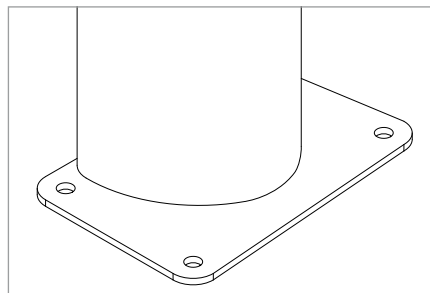
Capot translucide lumineux en option.
L'option comprend 2 capots blancs translucides et les systèmes de led. Elle ne comprend pas l'alimentation électrique basse tension et le système de commande.

Carte d'identité	
Conforme à la norme	NF P 90-308
Domaine d'application	De 3 m x 3 m à 7,5 m x 15 m (au-delà nous consulter)
Motorisation	Alimentation électrique sur secteur
Fins de course	Automatiques
Slow Mode	Intégré en standard
Coloris lames	PVC : blanc, sable, bleu, gris clair et marbré bleu Polycarbonate : transparent et translucide bleuté
Coloris pieds	Blanc, sable et gris
Évolutif	Vers BANC Classic (bassins longueur maxi 12,5 m, escalier inclu)
Les + du produit	Capot lumineux - Axe composite en option
Informations et conseils	Pages 218 à 225, en particulier les zooms A, B, J, K, N, U, V, W.

Pour Slow Mode,
prévoir un
cablage coffret/volet.
4 x 4 mm² < 15 m - 4 x 6 mm² < 30 m.



Réglage du niveau des pieds



Version pied avec platine

Tarifs structure OPEN Classic

Désignation	Piètement blanc		Piètement sable		Piètement gris	
	Code	Prix H.T. €	Code	Prix H.T. €	Code	Prix H.T. €
OPEN Classic larg. 3 m	KA 310 300 000	1 685,00	KA 310 300 200	1 918,00	KA 310 300 600	1 940,00
OPEN Classic larg. 3,50 m	KA 310 350 000	1 736,00	KA 310 350 200	1 969,00	KA 310 350 600	1 991,00
OPEN Classic larg. 4 m	KA 310 400 000	1 896,00	KA 310 400 200	2 128,00	KA 310 400 600	2 150,00
OPEN Classic larg. 4,50 m	KA 310 450 000	1 922,00	KA 310 450 200	2 153,00	KA 310 450 600	2 176,00
OPEN Classic larg. 5 m	KA 310 500 000	2 018,00	KA 310 500 200	2 251,00	KA 310 500 600	2 272,00
OPEN Classic larg. 5,50 m	KA 310 550 000	2 323,00	KA 310 550 200	2 556,00	KA 310 550 600	2 577,00
OPEN Classic larg. 6 m	KA 310 600 000	2 898,00	KA 310 600 200	3 129,00	KA 310 600 600	3 154,00
OPEN Classic larg. 7 m	KA 310 700 000	3 615,00	KA 310 700 200	3 847,00	KA 310 700 600	3 870,00
OPEN Classic larg. 7,50 m	KA 310 750 000	3 870,00	KA 310 750 200	4 102,00	KA 310 750 600	4 124,00
Plus-value version avec platine						80,00
Option axe en matière composite (largeur maximum 5 m)					KA 399 999 999	199,00
Système antiglisement escalier MANU & OPEN *					KA 310 860 002	133,00
Option fixation par goujons (8) pour MANU, OPEN Néo, Classic et Solar Energy					KA 960 302 000	39,00
Option télécommande gamme OPEN					KA 240 100 401	151,00
Option commutateur à clé déporté sans fil					KA 240 100 603	214,00
Option commutateur à clé déporté filaire					KA 240 100 601	258,00
Option capot translucide lumineux (la paire)					KA 310 860 003	193,00

Prix public conseillé susceptible d'évolution.

* Pour escalier dont la base est inférieure à 50 % de la largeur du bassin (voir page 66).



Composition de la structure "OPEN Classic"

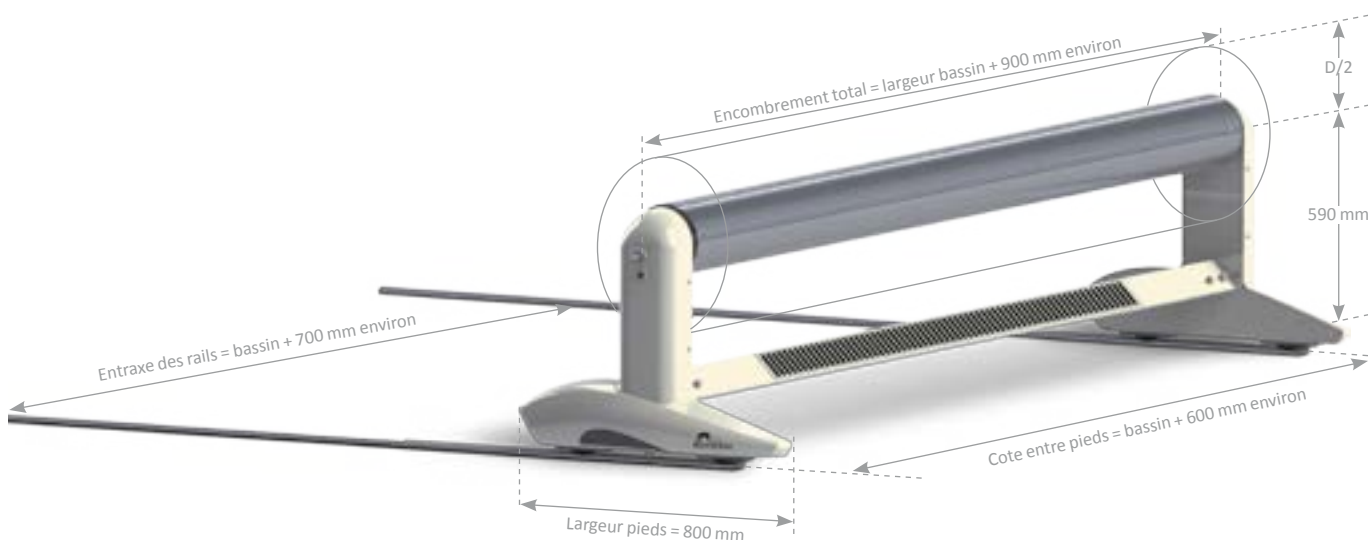
- 2 pieds laqués blancs.
- 1 axe.
- 1 moteur tubulaire 24 volts avec système de gestion de fins de course intégré.
- 1 commutateur à clé 3 positions maintenues.
- 1 dispositif de débrayage.
- 1 coffret transformateur.
- Le coffret de communication vers l'équipement de traitement de l'eau.

En option

- Le laquage des pieds Sable ou Gris.
- La platine de fixation déportée.
- L'axe composite (jusqu'à 5 m).
- L'habillage BANC Classic : 2 flasques, 2 panneaux latéraux, 1 panneau supérieur.
- Les fixations par goujon.
- Les ailettes équipées de brosses.
- La fixation de sécurité Coverlock.
- La télécommande.
- Le commutateur à clé déporté.
- Le capot translucide lumineux.

SOLUTION MOBILE.

- Utilisation aisée par une seule personne.
- Adapté à un large éventail de formes de bassins.
- Filaire ou autonome.
- Équipé de fins de course automatiques.
- Motorisation débrayable.



OPEN SURF System®

VOLET AUTOMATIQUE MOBILE

Ce système innovant permet de libérer l'espace lors de l'utilisation et la plage après sécurisation du bassin.

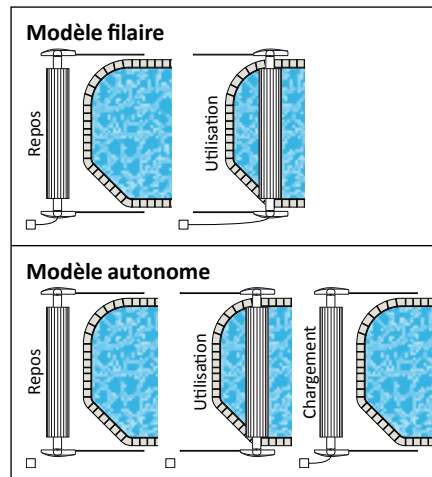
L'OPEN SURF System® 2 s'adapte sur la quasi-totalité des bassins classiques existants ou à réaliser. Il permet de couvrir des formes ovales, polygonales, haricots. Combiné au WING System®, le domaine d'application devient encore plus large. Le couple roue/rail a été spécifiquement étudié pour permettre le déplacement sans effort du volet par une seule personne.

Exclusivité : afin d'éviter tout déroulement intempestif sur la plage, un dispositif de sécurité vous permet de limiter le déroulement du tablier sur le bassin.

L'OPEN SURF System® 2 est proposé en deux versions :

- **Filaire :** la mécanique est reliée en permanence à la borne d'alimentation par un fil torsadé. Le déplacement est alors limité à 2,3 m de la borne. La borne d'alimentation est proposée en alimentation filaire (câblage depuis le coffret qui se trouve dans le local technique).
- **Autonome :** un système de batteries embarquées alimente la motorisation. Le raccordement à la borne se fait uniquement pour les opérations de rechargement. Plus pratique, cette configuration est la plus simple d'utilisation.

En option, la version solaire : le panneau est esthétiquement intégré sur le châssis de la mécanique, rendant le produit totalement indépendant.



Attention, la présence d'un WING System® peut modifier le domaine d'application et imposer de passer en version SURF System® 1. N'hésitez pas à solliciter notre service technique pour vérifier ce point.

Carte d'identité	
Conforme à la norme	NF P 90-308
Domaine d'application	Largeur bassin < 6,04 m / Longueur bassin < 12 m + roman R 1,5 m. Passage d'obstacles ≤ 130 mm par rapport à la surface d'appui des rails (sinon voir version SURF System® rehaussé p. 27). Présence d'un WING System® : validation systématique par notre service technique de la faisabilité.
Motorisation	Alimentation électrique sur secteur ou solaire (en option)
Fins de course	Automatiques
Slow Mode	Non
Coloris lames	PVC : blanc, sable, bleu, gris clair et marbré bleu Polycarbonate : transparent et translucide bleuté
Coloris borne	Blanc, sable et gris
Coloris ossature	Blanc et sable
Les + du produit	Axe composite en option - Version solaire - Version roues sans rail
Informations et conseils	Pages 218 à 225 et en particulier les zooms A, B, R, U, V, W.

Tarifs OPEN SURF System® 2

Désignation	Ossature blanche		Ossature sable	
	Code	Prix H.T. €.	Code	Prix H.T. €.
OPEN SURF System®2 filaire larg. 3,5 m	KA 320 350 000	4 255,00	KA 320 350 100	4 503,00
OPEN SURF System®2 filaire larg. 4 m	KA 320 400 000	4 424,00	KA 320 400 100	4 673,00
OPEN SURF System®2 filaire larg. 4,5 m	KA 320 450 000	4 452,00	KA 320 450 100	4 701,00
OPEN SURF System®2 filaire larg. 5 m	KA 320 500 000	4 554,00	KA 320 500 100	4 802,00
OPEN SURF System®2 filaire larg. 5,5 m	KA 320 550 000	4 779,00	KA 320 550 100	5 029,00
OPEN SURF System®2 filaire larg. 6 m	KA 320 600 000	5 367,00	KA 320 600 100	5 617,00
OPEN SURF System®2 autonome larg. 3,5 m	KA 330 350 000	4 584,00	KA 330 350 100	4 832,00
OPEN SURF System®2 autonome larg. 4 m	KA 330 400 000	4 753,00	KA 330 400 100	5 002,00
OPEN SURF System®2 autonome larg. 4,5 m	KA 330 450 000	4 780,00	KA 330 450 100	5 030,00
OPEN SURF System®2 autonome larg. 5 m	KA 330 500 000	4 883,00	KA 330 500 100	5 132,00
OPEN SURF System®2 autonome larg. 5,5 m	KA 330 550 000	5 107,00	KA 330 550 100	5 358,00
OPEN SURF System®2 autonome larg. 6 m	KA 330 600 000	5 695,00	KA 330 600 100	5 944,00
Option alimentation solaire pour SURF System® Autonome			KA 312 000 022	641,00
Option axe en matière composite (largeur maximum 5 m)			KA 399 999 999	199,00
Rail supplémentaire SURF System® 3 ml (la paire)*			KA 312 000 999	331,00
Système antiglissement escalier MANU & OPEN **			KA 310 860 002	133,00

Il existe d'autres teintes d'ossature et de finition : nous consulter. Prix public conseillé susceptible d'évolution.

* Option valable uniquement pour la version autonome. ** Pour escalier dont la base est inférieure à 50 % de la largeur du bassin (voir page 66).



Composition de la structure "OPEN SURF System® 2"

- 1 ossature blanche montée sur roulette.
- 1 paire de rails (3 ml) avec butée de fin de course.
- 1 butée de sécurité déroulement.
- 1 axe motorisé 24 V avec fins de course.
- 1 dispositif de débrayage.
- 1 commutateur à clé.
- 1 borne d'alimentation.
- 1 mécanisme de verrouillage.

Version filaire :

- 1 câble d'alimentation torsadé.

Version autonome :

- 2 batteries.
- 1 régulateur.
- 1 bouton de réarmement.

En option

- Le laquage de l'ossature en Sable.
- Rails supplémentaires (3 ml, uniquement pour version autonome).
- L'alimentation solaire.
- L'axe composite (jusqu'à 5 m).
- Les ailettes équipées de brosses.
- La fixation de sécurité Coverlock.



OPEN SURF System® 1

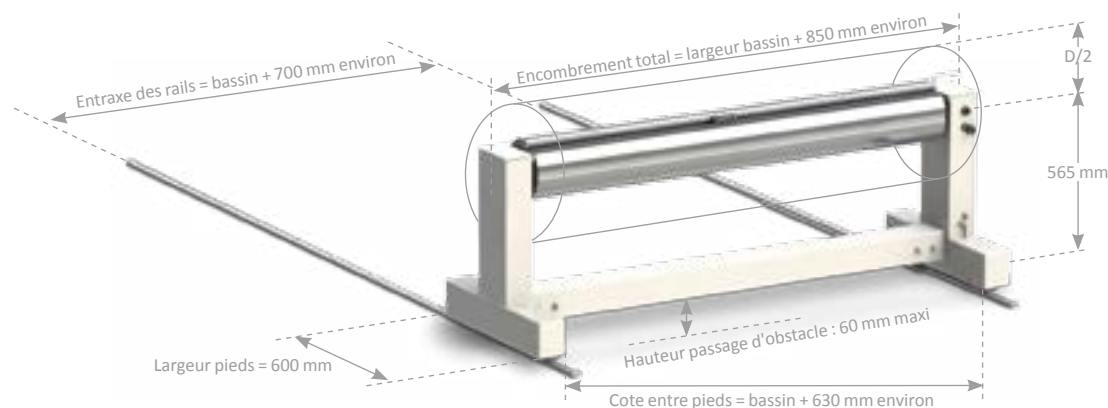
■ VOLET AUTOMATIQUE MOBILE GRANDS BASSINS

L'OPEN SURF System® 1 a été spécifiquement conçu pour une manipulation aisée à une personne même sur des bassins de largeur comprise entre 6 et 7,5 m.

L'OPEN SURF System® 1 est proposé en deux versions :

- **Filaire** : Selon les mêmes caractéristiques que l'OPEN SURF System® 2 (pages 24-25).
 - **Autonome** : Selon les mêmes caractéristiques que l'OPEN SURF System® 2 (pages 24-25).
- En option, la version solaire : panneau photovoltaïque intégré à la borne d'alimentation.

Carte d'identité	
L'OPEN SURF System® 1 possède les mêmes caractéristiques techniques que l'OPEN SURF System® 2 hormis le domaine d'application.	
Domaine d'application	Largeur bassin > 6,03 m / Longueur bassin < 15 m. Passage d'obstacles ≤ 60 mm par rapport à la surface d'appui des rails (sinon voir version SURF System® rehaussé p. 27). Présence d'un WING System® : validation systématique par notre service technique de la faisabilité.



■ Tarifs OPEN SURF System® 1

Désignation	Ossature blanche		
	Code	Prix H.T. €.	
OPEN SURF System® 1 filaire	larg. 7 m	KA 320 700 000	7 395,00
OPEN SURF System® 1 filaire	larg. 7,5 m	KA 320 750 000	7 939,00
OPEN SURF System® 1 autonome	larg. 7 m	KA 330 700 000	7 817,00
OPEN SURF System® 1 autonome	larg. 7,5 m	KA 330 750 000	8 275,00
Option borne blanche SURF System® filaire alimentation solaire		KA 312 000 011	702,00
Option borne sable SURF System® filaire alimentation solaire		KA 312 000 015	736,00
Option axe en matière composite (largeur maximum 5 m)		KA 399 999 999	199,00
Rail supplémentaire SURF System® 3 ml (la paire)*		KA 312 000 999	331,00
Système antiglissement escalier MANU & OPEN **		KA 310 860 002	133,00

Il existe d'autres teintes d'ossature et de finition : nous consulter. Prix public conseillé susceptible d'évolution.

* Option valable uniquement pour la version autonome. ** Pour escalier dont la base est inférieure à 50 % de la largeur du bassin (voir page 66).



Composition de la structure "OPEN SURF System® 1"

- 1 ossature blanche montée sur roulette.
- 1 paire de rails (3 ml) avec butée de fin de course.
- 1 butée de sécurité déroulement.
- 1 axe motorisé 24 V avec fins de course.
- 1 dispositif de débrayage.
- 1 commutateur à clé.
- 1 borne d'alimentation.
- 1 mécanisme de verrouillage.

Version filaire :

- 1 câble d'alimentation torsadé.

Version autonome :

- 2 batteries.
- 1 régulateur.
- 1 bouton de réarmement.

En option

- Le laquage de l'ossature en Sable.
- Rails supplémentaires (3 ml, uniquement pour version autonome).
- L'alimentation solaire.
- L'axe composite (jusqu'à 5 m).
- Les ailettes équipées de brosses.
- La fixation de sécurité Coverlock.



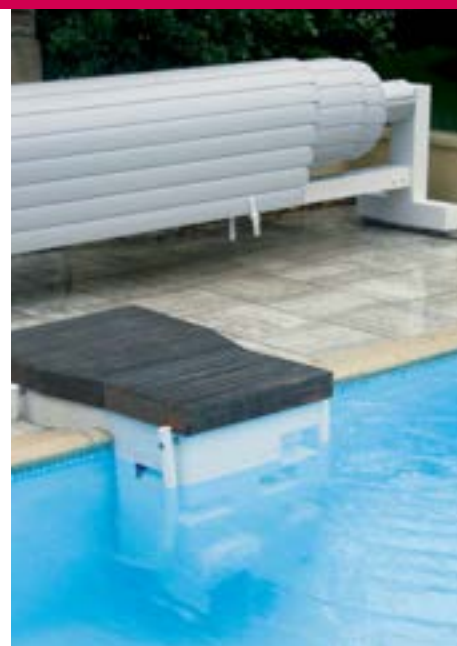
OPEN SURF System[®] rehaussé

■ VOLET AUTOMATIQUE MOBILE REHAUSSÉ

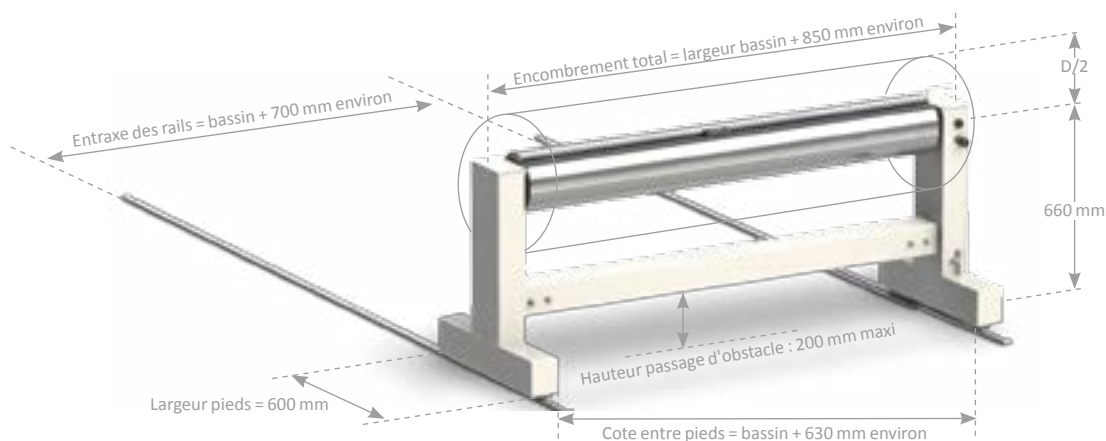
L'OPEN SURF System[®] rehaussé a été spécifiquement conçu pour des bassins équipés d'un bloc de filtration et autres obstacles (margelles épaisses...).

L'OPEN SURF System[®] rehaussé est proposé en deux versions :

- **Filaire** : Selon les mêmes caractéristiques que l'OPEN SURF System[®] 2 (pages 24-25).
 - **Autonome** : Selon les mêmes caractéristiques que l'OPEN SURF System[®] 2 (pages 24-25).
- En option, la version solaire : panneau photovoltaïque intégré à la borne d'alimentation.



Carte d'identité	
L'OPEN SURF System [®] rehaussé possède les mêmes caractéristiques techniques que l'OPEN SURF System [®] 2 hormis le domaine d'application.	
Domaine d'application	Largeur bassin < 7,5 m / Longueur bassin < 15 m. Passage d'obstacles ≤ 200 mm par rapport à la surface d'appui des rails. Présence d'un WING System [®] : validation systématique par notre service technique de la faisabilité.



■ Tarifs OPEN SURF System[®] rehaussé

Désignation	Ossature blanche		Ossature sable		
	Code	Prix H.T. €.	Code	Prix H.T. €.	
OPEN SURF System [®] rehaussé filaire	larg. 3,5 m	KA 321 350 000	4 419,00	KA 321 350 100	4 668,00
OPEN SURF System [®] rehaussé filaire	larg. 4 m	KA 321 400 000	4 589,00	KA 321 400 100	4 837,00
OPEN SURF System [®] rehaussé filaire	larg. 4,5 m	KA 321 450 000	4 616,00	KA 321 450 100	4 865,00
OPEN SURF System [®] rehaussé filaire	larg. 5 m	KA 321 500 000	4 719,00	KA 321 500 100	4 967,00
OPEN SURF System [®] rehaussé filaire	larg. 5,5 m	KA 321 550 000	4 944,00	KA 321 550 100	5 193,00
OPEN SURF System [®] rehaussé filaire	larg. 6 m	KA 321 600 000	5 530,00	KA 321 600 100	5 781,00
OPEN SURF System [®] rehaussé filaire	larg. 7 m	KA 321 700 000	7 726,00		
OPEN SURF System [®] rehaussé filaire	larg. 7,5 m	KA 321 750 000	8 265,00		
OPEN SURF System [®] rehaussé autonome	larg. 3,5 m	KA 331 350 000	4 747,00	KA 331 350 100	4 997,00
OPEN SURF System [®] rehaussé autonome	larg. 4 m	KA 331 400 000	4 917,00	KA 331 400 100	5 165,00
OPEN SURF System [®] rehaussé autonome	larg. 4,5 m	KA 331 450 000	4 945,00	KA 331 450 100	5 194,00
OPEN SURF System [®] rehaussé autonome	larg. 5 m	KA 331 500 000	5 046,00	KA 331 500 100	5 297,00
OPEN SURF System [®] rehaussé autonome	larg. 5,5 m	KA 331 550 000	5 272,00	KA 331 550 100	5 521,00
OPEN SURF System [®] rehaussé autonome	larg. 6 m	KA 331 600 000	5 859,00	KA 331 600 100	6 109,00
OPEN SURF System [®] rehaussé autonome	larg. 7 m	KA 331 700 000	8 042,00		
OPEN SURF System [®] rehaussé autonome	larg. 7,5 m	KA 331 750 000	8 338,00		
Option borne blanche SURF System [®] filaire alimentation solaire				KA 312 000 011	702,00
Option borne sable SURF System [®] filaire alimentation solaire				KA 312 000 015	736,00
Option axe en matière composite (largeur maximum 5 m)				KA 399 999 999	199,00
Rail supplémentaire SURF System [®] 3 ml (la paire)*				KA 312 000 999	331,00
Système antiglisement escalier MANU & OPEN**				KA 310 860 002	133,00



Composition de la structure "OPEN SURF System[®] rehaussé"

- 1 ossature blanche montée sur roulette.
- 1 paire de rails (3 ml) avec butée de fin de course.
- 1 butée de sécurité déroulement.
- 1 axe motorisé 24 V avec fins de course.
- 1 dispositif de débrayage.
- 1 commutateur à clé.
- 1 borne d'alimentation.
- 1 mécanisme de verrouillage.

Version filaire :

- 1 câble d'alimentation torsadé.

Version autonome :

- 2 batteries.
- 1 régulateur.
- 1 bouton de réarmement.

En option

- Le laquage de l'ossature en Sable.
- Rails supplémentaires (3 ml, uniquement pour version autonome).
- L'alimentation solaire.
- L'axe composite (jusqu'à 5 m).
- Les ailettes équipées de brosses.
- La fixation de sécurité Coverlock.

Il existe d'autres teintes d'ossature et de finition : nous consulter. Prix public conseillé susceptible d'évolution.

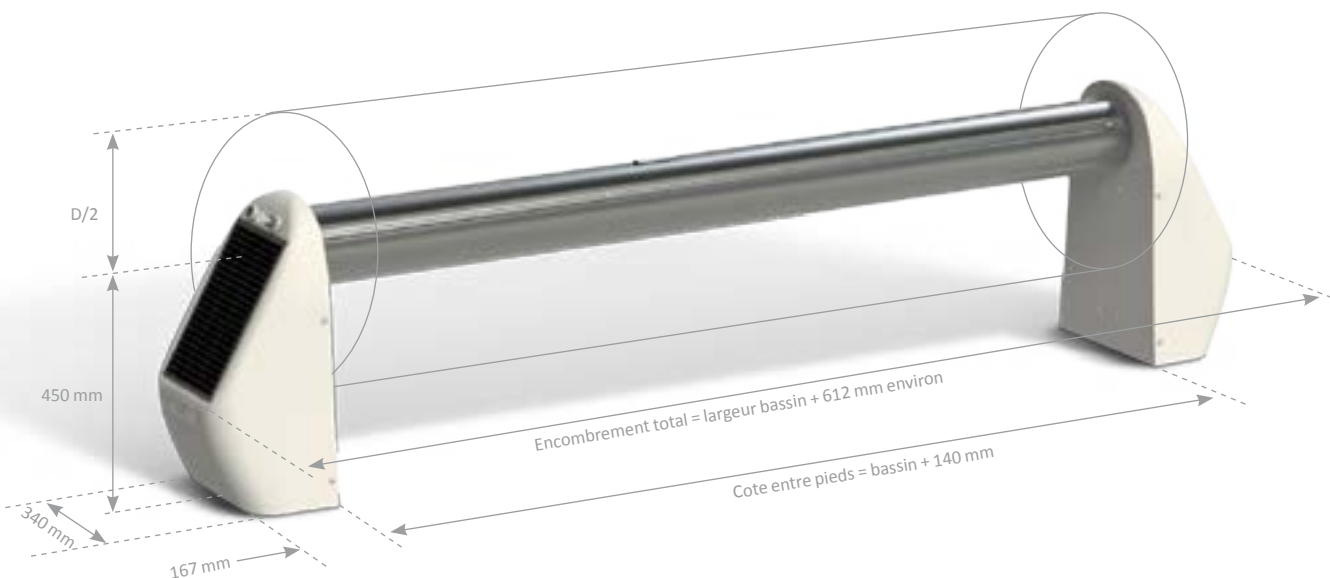
* Option valable uniquement pour la version autonome. ** Pour escalier dont la base est inférieure à 50 % de la largeur du bassin (voir page 66).

Volets hors-d'eau

NOUVEAUTÉ

ÉCOLOGIQUE, ÉCONOMIQUE ET AUTONOME

- Nouveau design.
- Nouvelles cellules photovoltaïques.
- Encombrement au sol réduit.
- Idéal pour la rénovation.
- Installation immédiate, permet d'éviter de gros travaux pour tirer un câblage d'alimentation.
- Réglage du niveau des pieds.
- Équipé de fins de course automatiques.
- Motorisation débrayable.



OPEN Solar Energy

■ **VOLET HORS-D'EAU À ALIMENTATION SOLAIRE, AVEC FINS DE COURSE AUTOMATIQUES.**

Nouveau design

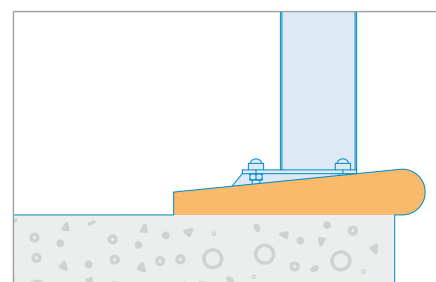
Un pied plus petit aux courbes harmonieuses pour un encombrement au sol réduit et une pose facile même sur margelles étroites. Panneau solaire avec protection verre.

OPEN Solar Energy 2 fonctionne partout et toute l'année

Placé en extérieur et orienté sud, il nécessite peu d'ensoleillement.

- **Alimentation moteur** : 2 batteries régulées électroniquement et alimentées par un panneau photovoltaïque à haut rendement.
- **Sécurité** : un témoin sonore prévient d'une charge réduite des batteries tout en garantissant un dernier cycle complet ouverture/fermeture.
- **Autonomie** : jusqu'à 40 cycles (pour un bassin de 4 x 8 m) en cas d'obscurité totale tout en laissant assez d'énergie pour une mise en sécurité. De plus, la mécanique de l'OPEN Solar Energy est débrayable et peut assurer à tout moment une mise en sécurité manuelle du bassin.

L'OPEN Solar Energy 2 s'adapte sur la quasi-totalité des bassins existants ou à réaliser. Son installation est particulièrement simple et rapide.



Réglage du niveau des pieds

Carte d'identité	
Conforme à la norme	NF P 90-308
Domaine d'application	De 3 m x 3 m à 6 m x 12 m
Motorisation	Alimentation solaire
Fins de course	Automatiques
Slow Mode	Non
Coloris lames	PVC : blanc, sable, bleu, gris clair et marbré bleu Polycarbonate : transparent et translucide bleuté
Coloris pieds	Blanc et sable
Les + du produit	Axe composite en option
Informations et conseils	Pages 218 à 225, en particulier les zooms A, B, K, N, U, V, W.

■ **Tarifs structure OPEN Solar Energy 2**

Désignation	Piètement blanc		Piètement sable		Piètement gris	
	Code	Prix H.T. €	Code	Prix H.T. €	Code	Prix H.T. €
OPEN Solar Energy 2 larg. 3 m	KA 371 300 000	2 085,00	KA 371 300 200	2 318,00	KA 371 300 600	2 340,00
OPEN Solar Energy 2 larg. 3,50 m	KA 371 350 000	2 136,00	KA 371 350 200	2 369,00	KA 371 350 600	2 391,00
OPEN Solar Energy 2 larg. 4 m	KA 371 401 000	2 296,00	KA 371 400 200	2 528,00	KA 371 400 600	2 550,00
OPEN Solar Energy 2 larg. 4,50 m	KA 371 451 000	2 322,00	KA 371 450 200	2 553,00	KA 371 450 600	2 576,00
OPEN Solar Energy 2 larg. 5 m	KA 371 501 000	2 418,00	KA 371 500 200	2 651,00	KA 371 500 600	2 672,00
OPEN Solar Energy 2 larg. 5,50 m	KA 371 551 000	2 723,00	KA 371 550 200	2 956,00	KA 371 550 600	2 977,00
OPEN Solar Energy 2 larg. 6 m	KA 371 601 000	3 298,00	KA 371 600 200	3 529,00	KA 371 600 600	3 554,00
Option axe en matière composite (largeur maximum 5 m)					KA 399 999 999	199,00
Système antiglissement escalier MANU & OPEN*					KA 310 860 200	133,00
Option fixation par goujons (8) pour MANU, OPEN Néo, Classic et Solar Energy					KA 960 302 000	39,00

Prix public conseillé susceptible d'évolution.

* Pour escalier dont la base est inférieure à 50 % de la largeur du bassin (voir page 66).



Composition de la structure "OPEN Solar Energy 2"

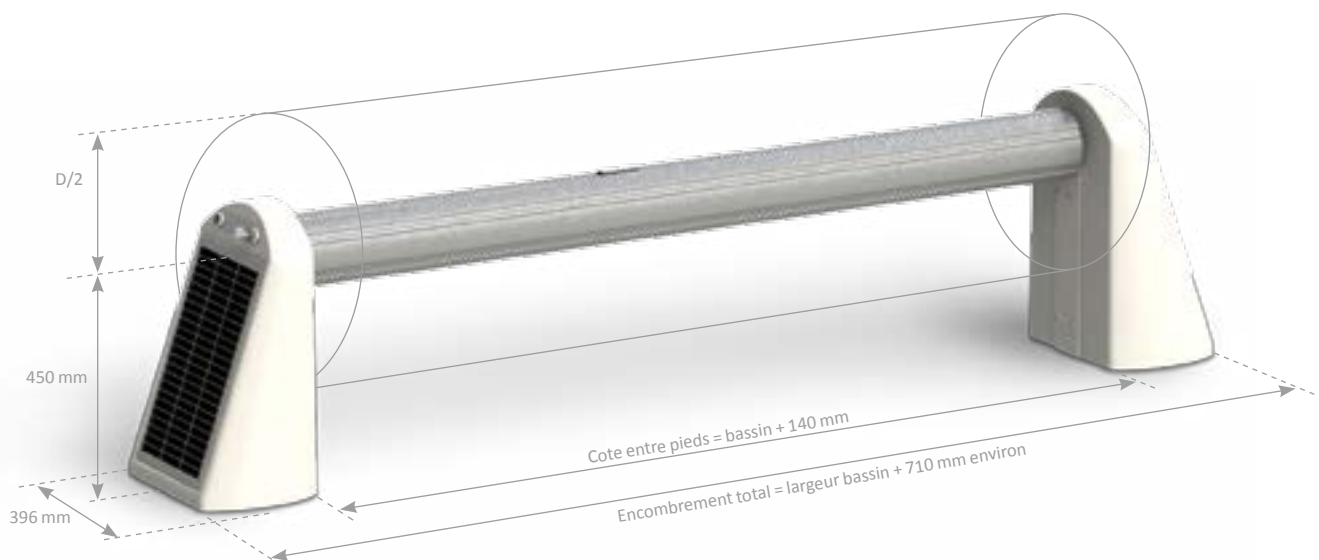
- 2 pieds à fixer sur margelle avec habillage blanc.
- 1 axe.
- 1 moteur tubulaire 24 volts avec système de gestion de fins de course intégré.
- 1 dispositif de débrayage.
- 1 commutateur à clé 3 positions maintenues.
- 2 batteries.
- 1 panneau photovoltaïque haut rendement.
- 1 carte électronique de régulation.

En option

- L'habillage des pieds couleur Sable.
- L'axe composite (jusqu'à 5 m).
- Les fixations par goujon.
- Les ailettes équipées de brosses.
- La fixation de sécurité Coverlock.

ÉCOLOGIQUE, INNOVANT ET AUTONOME

- Idéal pour la rénovation.
- Installation immédiate, permet d'éviter de gros travaux pour tirer un câblage d'alimentation.
- Réglage du niveau des pieds.
- Équipé de fins de course automatiques.
- Motorisation débrayable.



OPEN Solar Energy 1

■ VOLET HORS-D'EAU À ALIMENTATION SOLAIRE, AVEC FINS DE COURSE AUTOMATIQUES.

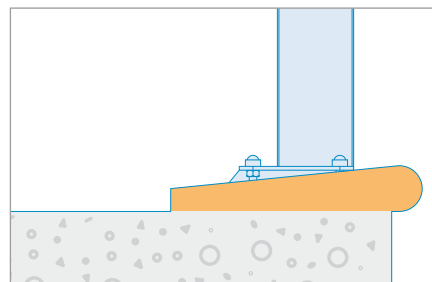
OPEN Solar Energy fonctionne partout et toute l'année

Placé en extérieur et correctement orienté, il nécessite peu d'ensoleillement.

- **Alimentation moteur** : 2 batteries régulées électroniquement et alimentées par un panneau photovoltaïque à haut rendement.
- **Sécurité** : un témoin sonore prévient d'une charge réduite des batteries tout en garantissant un dernier cycle complet ouverture/fermeture.
- **Autonomie** : jusqu'à 40 cycles (pour un bassin de 4 x 8 m) en cas d'obscurité totale tout en laissant assez d'énergie pour une mise en sécurité. De plus, la mécanique de l'OPEN Solar Energy est débrayable et peut assurer à tout moment une mise en sécurité manuelle du bassin.

L'OPEN Solar Energy s'adapte sur la quasi-totalité des bassins existants ou à réaliser. Son installation est particulièrement simple et rapide.

Carte d'identité	
Conforme à la norme	NF P 90-308
Domaine d'application	De 3 m x 3 m à 7,5 m x 15 m (au-delà nous consulter)
Motorisation	Alimentation solaire
Fins de course	Automatiques
Slow Mode	Non
Coloris lames	PVC : blanc, sable, bleu, gris clair et marbré bleu Polycarbonate : transparent et translucide bleuté
Coloris pieds	Blanc, sable et gris
Les + du produit	Axe composite en option
Informations et conseils	Pages 218 à 225, en particulier les zooms A, B, K, N, U, V, W.



Réglage du niveau des pieds

■ Tarifs structure OPEN Solar Energy 1

Désignation	Piètement blanc		Piètement sable		Piètement gris	
	Code	Prix H.T. €	Code	Prix H.T. €	Code	Prix H.T. €
OPEN Solar Energy 1 larg. 3 m	KA 370 300 000	2 485,00	KA 370 300 200	2 785,00	KA 370 300 600	2807,00
OPEN Solar Energy 1 larg. 3,50 m	KA 370 350 000	2 524,00	KA 370 350 200	2 830,00	KA 370 350 600	2852,00
OPEN Solar Energy 1 larg. 4 m	KA 370 400 000	2 596,00	KA 370 400 200	2 903,00	KA 370 400 600	2926,00
OPEN Solar Energy 1 larg. 4,50 m	KA 370 450 000	2 704,00	KA 370 450 200	3 011,00	KA 370 450 600	3035,00
OPEN Solar Energy 1 larg. 5 m	KA 370 500 000	2 848,00	KA 370 500 200	3 155,00	KA 370 500 600	3176,00
OPEN Solar Energy 1 larg. 5,50 m	KA 370 550 000	3 305,00	KA 370 550 200	3 610,00	KA 370 550 600	3634,00
OPEN Solar Energy 1 larg. 6 m	KA 370 600 000	3 650,00	KA 370 600 200	3 956,00	KA 370 600 600	3980,00
OPEN Solar Energy 1 larg. 7 m	KA 370 700 000	4 253,00	KA 370 700 200	4 559,00	KA 370 700 600	4582,00
OPEN Solar Energy 1 larg. 7,5 m	KA 370 750 000	4 608,00	KA 370 750 200	4 913,00	KA 370 750 600	4937,00
Option axe en matière composite (largeur maximum 5 m)					KA 399 999 999	199,00
Système antiglissement escalier MANU & OPEN*					KA 310 860 002	133,00
Option fixation par goujons (8) pour MANU, OPEN Néo, Classic et Solar Energy					KA 960 302 000	39,00

Prix public conseillé susceptible d'évolution. * Pour escalier dont la base est inférieure à 50 % de la largeur du bassin (voir page 66).



Composition de la structure "OPEN Solar Energy 1"

- 2 pieds à fixer sur margelle avec habillage blanc.
- 1 axe.
- 1 moteur tubulaire 24 volts avec système de gestion de fins de course intégré.
- 1 dispositif de débrayage.
- 1 commutateur à clé 3 positions maintenues.
- 2 batteries.
- 1 panneau photovoltaïque haut rendement.
- 1 carte électronique de régulation.

En option

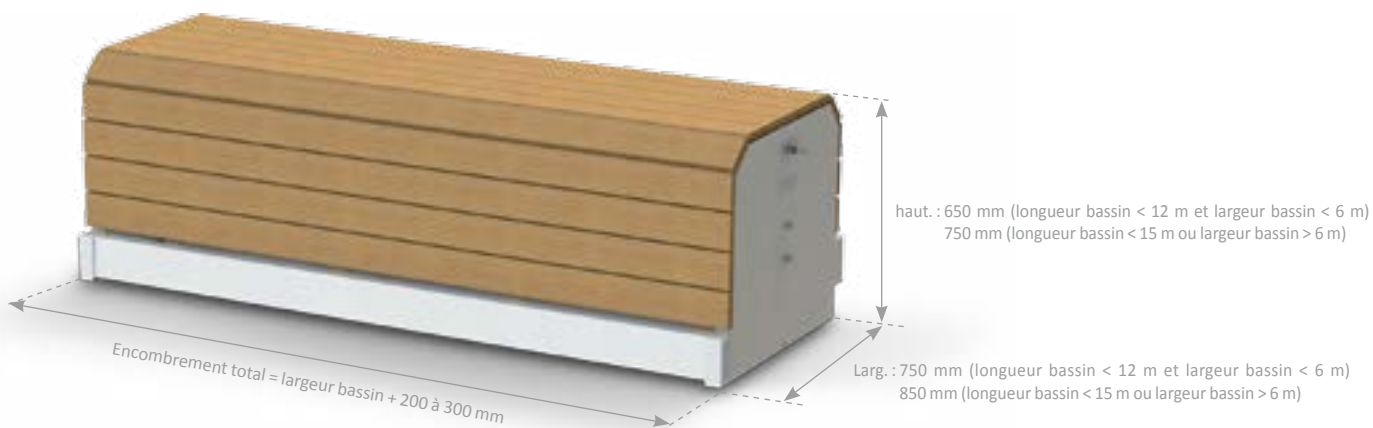
- L'habillage des pieds couleur Sable, Gris et autres teintes.
- L'axe composite (jusqu'à 5 m).
- Les fixations par goujon.
- Les ailettes équipées de brosses.
- La fixation de sécurité Coverlock.

SÛR, PRATIQUE & ESTHÉTIQUE.

- Le dessus complètement amovible facilite les opérations de pose et maintenance, ainsi que le nettoyage des lames.
- Équipé de fins de course.
- Motorisation débrayable.
- Démontable.



*La garantie Non'Co s'applique sur les structures.



BANC Classic

■ VOLET AUTOMATIQUE HABILLÉ, ALIMENTATION SUR SECTEUR.

Le BANC Classic est un volet hors-d'eau motorisé habillé de lisses de PVC ou de bois exotique. Compromis idéal entre la sécurité, les fonctionnalités, l'esthétisme et le niveau d'investissement. Son installation est particulièrement rapide. Il s'adapte sur la quasi-totalité des bassins existants ou à réaliser.

Son ossature permet, dans la limite d'une charge de 100 kg répartie, de l'utiliser comme solarium. Son moteur tubulaire débrayable gère les fins de course.



Commutateur déporté sans fil



Dessus du BANC entièrement amovible, accès facilité.

Carte d'identité	
Conforme à la norme	NF P 90-308
Domaine d'application	De 3 m x 3 m à 7,5 m x 15 m (au-delà nous consulter)
Motorisation	Alimentation électrique sur secteur
Fins de course	Automatiques
Slow Mode	En option
Coloris lames	PVC : blanc, sable, bleu, gris clair, marbré bleu, gris galet*, bleuté translucide* et lames bicouche Polycarbonate : transparent, translucide bleuté, bicouche bleuté* et bicouche argenté*
Coloris ossature	Blanc, sable ou coloris personnalisés
Habillage	PVC blanc, PVC sable et bois exotique
Les + du produit	Garantie Non'Co 5 ans - Axe composite
Informations et conseils	Pages 218 à 225, en particulier les zooms A, B, J, K, N, U, V, W.

* La structure du BANC sera équipée d'une protection U.V. pour ces lames (plus-value code KA 352 999 000).

Attention aux grands rayons (35 cm et au-delà) qui obligent à avancer le BANC sur le bassin. Un espace supérieur à 10 cm entre l'arrière du BANC et les margelles remet en cause la conformité de l'installation à la norme NF P 90-308.

Le domaine d'application du BANC peut être modifié lors de la présence d'un WING System®. N'hésitez pas à demander conseil auprès de notre service commercial.

■ Tarifs structure BANC Classic

Ossature blanche alu	Habillage PVC blanc		Habillage PVC sable		Habillage bois	
	Désignation	Code	Prix H.T. €	Code	Prix H.T. €	Code
BANC Classic larg. 4 m - long. < 12,50 m	KA 340 400 000	3 856,00	KA 340 400 100	3 989,00	KA 360 400 000	4 786,00
BANC Classic larg. 4,50 m - long. < 12,50 m	KA 340 450 000	4 176,00	KA 340 450 100	4 421,00	KA 360 450 000	5 251,00
BANC Classic larg. 5 m - long. < 12,50 m	KA 340 500 000	4 241,00	KA 340 500 100	4 488,00	KA 360 500 000	5 425,00
BANC Classic larg. 5,50 m - long. < 12,50 m	KA 340 550 000	4 655,00	KA 340 550 100	4 918,00	KA 360 550 000	5 983,00
BANC Classic larg. 6 m - long. < 15 m	KA 340 600 000	5 051,00	KA 340 600 100	5 317,00	KA 360 600 000	6 482,00
BANC Classic larg. 7 m - long. < 15 m	KA 340 700 000	6 460,00	KA 340 700 100	6 815,00	KA 360 700 000	8 328,00
BANC Classic larg. 7,50 m - long. < 15 m	KA 340 750 000	6 924,00	KA 340 750 100	7 270,00	KA 360 750 000	8 925,00
Plus-value ossature sable						390,00
Plus-value ossature autre teinte						550,00
Protection UV pour BANC					KA 352 999 000	179,00
Dégriseur pour bois Net-trol (3 l)					KA 365 999 001	87,00
Saturateur pour bois exotique (2 l)					KA 365 999 003	146,00
Crochet de blocage avec sandow lesté pour fixation sur poutrelle*					KA 495 050 000	89,00
Option télécommande gamme BANC					KA 240 100 402	182,00
Option commutateur à clé déporté filaire					KA 240 100 601	258,00
Option commutateur à clé déporté sans fil					KA 240 100 602	214,00
Option coffret de communication vers l'équipement de traitement d'eau					KA 240 100 600	249,00

Prix public conseillé susceptible d'évolution. Il existe d'autres teintes d'ossature et de finition : nous consulter. (1) Structure aluminium - (2) Lisses bois ou PVC.

* pour escalier dont la base est inférieure à 50% de la largeur du bassin.

Composition de la structure "BANC Classic"

- 1 structure (ossature blanche + habillage).
- 1 moteur tubulaire 24 volts avec système de gestion de fins de course intégré.
- 1 commutateur à clé 3 positions maintenues.
- 1 axe.
- 1 dispositif de débrayage.
- 1 coffret transformateur.

En option

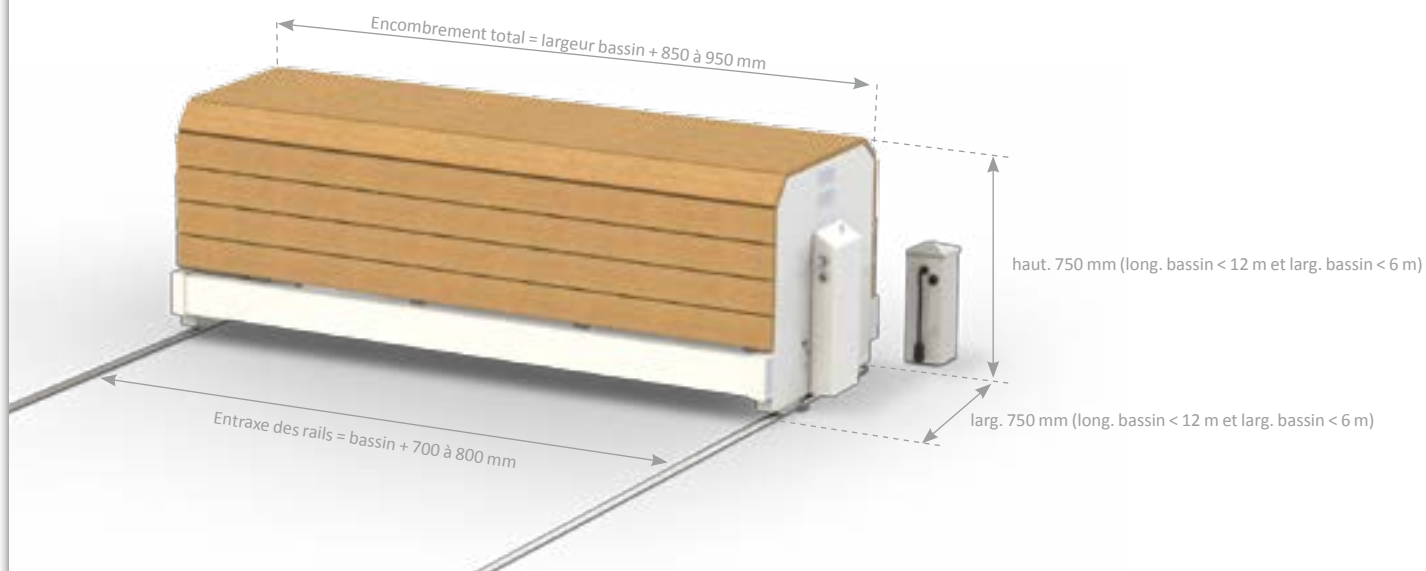
- Le coffret de communication vers l'équipement de traitement de l'eau.
- La personnalisation des coloris flasque et poutrelle à la teinte RAL de votre choix.
- L'habillage PVC Sable ou bois exotique.
- Les ailettes équipées de brosses.
- La fixation de sécurité Coverlock.
- Télécommande.
- Commutateur à clé déporté.

MOBILE ET ESTHÉTIQUE.

- Utilisation aisée par une seule personne.
- Domaine d'application élargi.
- Filaire ou autonome.
- Équipé de fins de course automatiques.
- Motorisation débrayable.



*La garantie Non'Co s'applique sur les structures.



BANC SURF System®

VERSION MOBILE DU BANC CLASSIC.

Ce système innovant permet de libérer l'espace de nage lors de l'utilisation et la plage après sécurisation du bassin.

LE BANC SURF System® s'adapte sur la quasi-totalité des bassins existants ou à réaliser. Il permet de couvrir des formes ovales, polygonales, haricots. Combiné au WING System®, le domaine d'application devient encore plus large. Le couple roue/rail a été spécifiquement étudié pour permettre le déplacement sans effort du volet par une seule personne.

Exclusivité : afin d'éviter tout déroulement intempestif sur la plage, un dispositif de sécurité vous permet de limiter le déroulement du tablier à la zone bassin.

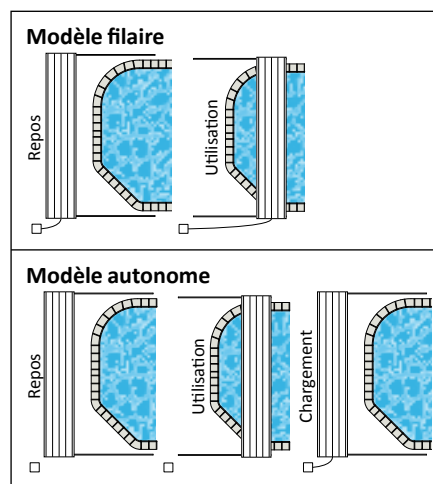
LE BANC SURF System® est proposé en deux versions :

- **Filaire :** la mécanique est reliée en permanence à la borne d'alimentation par un fil torsadé. Le déplacement est alors limité à 2,3 m.
- **Autonome :** un système de batteries embarquées alimente le moteur. Le raccordement à la borne se fait uniquement pour les opérations de rechargement. Plus pratique, cette configuration est la plus simple d'utilisation

La borne d'alimentation est proposée en alimentation filaire ou en alimentation solaire (panneau photovoltaïque).



BANC Solar Energy SURF System®



Le domaine d'application du BANC peut être modifié lors de la présence d'un WING System®. N'hésitez pas à demander conseil auprès de notre service commercial.

Carte d'identité	
Conforme à la norme	NF P 90-308
Domaine d'application	de 3 x 3 m à 6 x 12 m (pas d'obstacle excédant 60 mm par rapport à la surface d'appui des rails).
Motorisation	Alimentation électrique sur secteur ou solaire (en option)
Fins de course	Automatiques
Slow Mode	Non
Coloris lames	PVC : blanc, sable, bleu, gris clair, marbré bleu, gris galet*, bleuté translucide* et lames bicouche Polycarbonate : transparent, translucide bleuté, bicouche bleuté* et bicouche argenté*
Coloris borne	Blanc, sable et gris
Coloris ossature	Blanc, sable ou coloris personnalisés
Habillage	PVC blanc, PVC sable et bois exotique
Les + du produit	Garantie Non'Co 5 ans - Version solaire - Version roues sans rail
Informations et conseils	Pages 218 à 225 et en particulier les zooms A, B, J, K, N, U, V, W.

* La structure du BANC sera équipée d'une protection U.V. pour ces lames (plus-value code KA 352 999 000).

Tarifs BANC SURF System®

Désignation	Ossature blanche		Habillage PVC blanc		Habillage PVC sable		Habillage bois	
	Code	Prix H.T. €.	Code	Prix H.T. €.	Code	Prix H.T. €.	Code	Prix H.T. €.
BANC SURF® filaire larg. 4 m	KA 343 400 000	6 760,00	KA 343 400 100	6 892,00	KA 363 400 000	7 690,00		
BANC SURF® filaire larg. 4,5 m	KA 343 450 000	7 079,00	KA 343 450 100	7 324,00	KA 363 450 000	8 155,00		
BANC SURF® filaire larg. 5 m	KA 343 500 000	7 144,00	KA 343 500 100	7 392,00	KA 363 500 000	8 328,00		
BANC SURF® filaire larg. 5,5 m	KA 343 550 000	7 559,00	KA 343 550 100	7 824,00	KA 363 550 000	8 888,00		
BANC SURF® filaire larg. 6 m	KA 343 600 000	7 956,00	KA 343 600 100	8 220,00	KA 363 600 000	9 386,00		
BANC SURF® autonome larg. 4 m	KA 344 400 000	6 984,00	KA 344 400 100	7 116,00	KA 364 400 000	7 912,00		
BANC SURF® autonome larg. 4,5 m	KA 344 450 000	7 303,00	KA 344 450 100	7 549,00	KA 364 450 000	8 378,00		
BANC SURF® autonome larg. 5 m	KA 344 500 000	7 367,00	KA 344 500 100	7 616,00	KA 364 500 000	8 551,00		
BANC SURF® autonome larg. 5,5 m	KA 344 550 000	7 782,00	KA 344 550 100	8 047,00	KA 364 550 000	9 110,00		
BANC SURF® autonome larg. 6 m	KA 344 600 000	8 179,00	KA 344 600 100	8 444,00	KA 364 600 000	9 611,00		
Plus-value ossature sable								390,00
Plus-value ossature autre teinte								550,00
Option alimentation solaire pour BANC SURF System®					KA 344 999 999			702,00
Rail supplémentaire SURF System® 3 ml (la paire)*					KA 312 000 999			331,00
Protection UV pour BANC					KA 352 999 000			179,00
Saturateur pour bois exotique (2 l)					KA 365 999 003			146,00
Crochet de blocage avec sandow lesté pour fixation sur poutrelle**					KA 495 050 000			89,00

Prix public conseillé susceptible d'évolution. (1) Structure aluminium - (2) Lisses bois ou PVC. * Option valable uniquement pour la version autonome. ** pour escalier dont la base est inférieure à 50% de la largeur du bassin.



Composition de la structure "BANC SURF System®"

- 1 ossature blanche montée sur roulette.
- 1 paire de rails (3 ml) avec butée de fin de course.
- 1 butée de sécurité déroulement.
- 1 axe motorisé 24 V avec fins de course.
- 1 dispositif de débrayage.
- 1 commutateur à clé.
- 1 borne d'alimentation.
- 1 mécanisme de verrouillage.

Version filaire :

- 1 câble d'alimentation torsadé.

Version autonome :

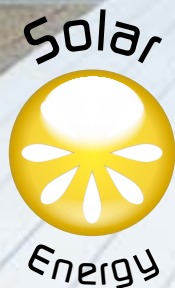
- 2 batteries.
- 1 régulateur.
- 1 bouton de réarmement.

En option

- Les finitions du BANC Classic.
- Rails supplémentaires (3 ml, uniquement pour version autonome).
- L'alimentation solaire / panneau photovoltaïque embarqué.
- Les ailettes équipées de brosses.
- La fixation de sécurité Coverlock.

ECONOMIQUE, ÉCOLOGIQUE, ET ESTHÉTIQUE

- Installation immédiate. Permet d'éviter de gros travaux pour tirer un câblage d'alimentation.
- Le dessus amovible facilite les opérations de pose et maintenance, ainsi que le nettoyage des lames.
- Équipé de fins de course.
- Motorisation débrayable.
- Démontable.



*La garantie Non'Co s'applique sur les structures.



haut. : 650 mm (longueur bassin < 12 m et largeur bassin < 6 m)
750 mm (longueur bassin < 15 m ou largeur bassin > 6 m)

Larg. : 750 mm (longueur bassin < 12 m et largeur bassin < 6 m)
850 mm (longueur bassin < 15 m ou largeur bassin > 6 m)

Encombrement total = largeur bassin + 200 à 300 mm

BANC Solar Energy

■ VOLET HORS-D'EAU HABILLÉ À ALIMENTATION SOLAIRE.

BANC Solar Energy fonctionne partout et toute l'année

Placé en extérieur et correctement orienté, il nécessite peu d'ensoleillement.

- **Alimentation moteur** : 2 batteries régulées électroniquement et alimentées par un panneau photovoltaïque à haut rendement.
- **Sécurité** : un témoin sonore prévient d'une charge réduite des batteries tout en garantissant un dernier cycle complet ouverture/fermeture.
- **Autonomie** : jusqu'à 40 cycles (pour un bassin de 4 x 8 m) en cas d'obscurité totale tout en laissant assez d'énergie pour une mise en sécurité. De plus, la mécanique du BANC Solar Energy est débrayable et peut assurer à tout moment une mise en sécurité manuelle du bassin.

Le BANC Solar Energy s'adapte sur la quasi-totalité des bassins existants ou à réaliser. Son installation est particulièrement simple et rapide.

Carte d'identité	
Conforme à la norme	NF P 90-308
Domaine d'application	De 3 m x 3 m à 7,5 m x 15 m (au-delà nous consulter)
Motorisation	Alimentation solaire
Fins de course	Automatiques
Slow Mode	Non
Coloris lames	PVC : blanc, sable, bleu, gris clair et marbré bleu Polycarbonate : transparent et translucide bleuté
Coloris ossature	Blanc, sable ou coloris personnalisés
Les + du produit	Garantie Non'Co 5 ans - Axe composite
Informations et conseils	Pages 218 à 225, en particulier les zooms A, B, J, K, N, U, V, W.

■ Tarifs structure BANC Solar Energy

Ossature blanche alu	Habillage PVC blanc		Habillage PVC sable		Habillage bois	
	Désignation	Code	Prix H.T. €	Code	Prix H.T. €	Code
BANC Solar larg. 4 m - long. < 12,50 m	KA 340 400 050	4 721,00	KA 340 400 150	4 918,00	KA 360 400 050	5 625,00
BANC Solar larg. 4,50 m - long. < 12,50 m	KA 340 450 050	4 918,00	KA 340 450 150	5 086,00	KA 360 450 050	5 785,00
BANC Solar larg. 5 m - long. < 12,50 m	KA 340 500 050	5 051,00	KA 340 500 150	5 317,00	KA 360 500 050	6 249,00
BANC Solar larg. 5,50 m - long. < 12,50 m	KA 340 550 050	5 451,00	KA 340 550 150	5 785,00	KA 360 550 050	6 648,00
BANC Solar larg. 6 m - long. < 15 m	KA 340 600 050	6 316,00	KA 340 600 150	6 582,00	KA 360 600 050	7 812,00
BANC Solar larg. 7 m - long. < 15 m	KA 340 700 050	7 953,00	KA 340 700 150	8 307,00	KA 360 700 050	9 820,00
BANC Solar larg. 7,50 m - long. < 15 m	KA 340 750 050	8 447,00	KA 340 750 150	8 796,00	KA 360 750 050	10 451,00
Plus-value ossature sable						390,00
Plus-value ossature autre teinte						550,00
Protection UV pour BANC					KA 352 999 000	179,00
Dégriseur pour bois Net-trol (3 l)					KA 365 999 001	87,00
Saturateur pour bois exotique (2 l)					KA 365 999 003	146,00
Crochet de blocage avec sandow lesté pour fixation sur poutrelle**					KA 495 050 000	89,00

Prix public conseillé susceptible d'évolution. Il existe d'autres teintes d'ossature et de finition : nous consulter. (1) Structure aluminium - (2) Lisses bois ou PVC.

**Pour escalier dont la base est inférieure à 50% de la largeur du bassin.



Composition de la structure "BANC Solar Energy"

- 1 structure (ossature blanche + habillage).
- 1 moteur tubulaire 24 volts avec système de gestion de fins de course intégré.
- 2 batteries.
- 1 carte électronique de régulation.
- 1 commutateur à clé 3 positions maintenues.
- 1 axe.
- 1 panneau photovoltaïque haut rendement.

En option

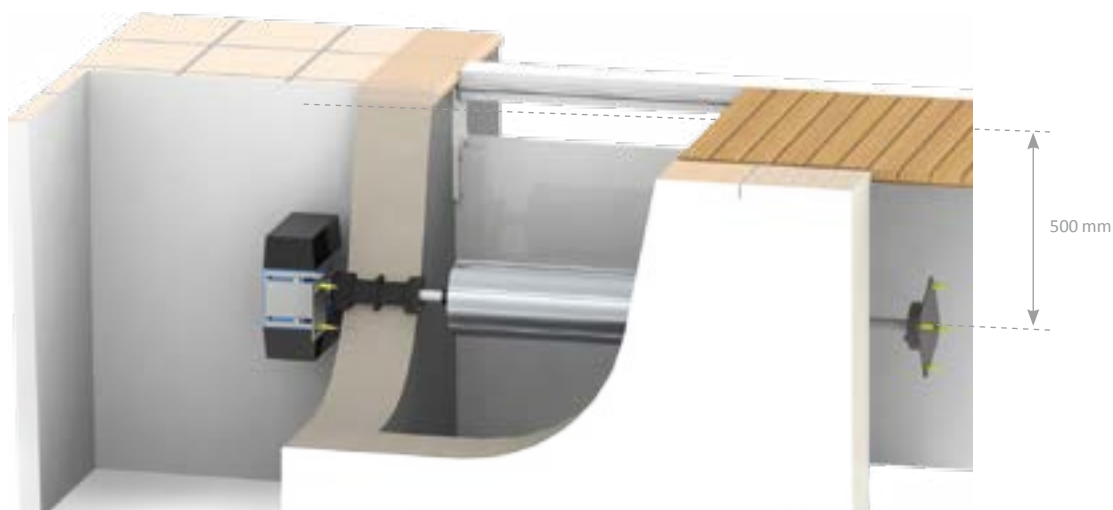
- La personnalisation des coloris flasque et poutrelle à la teinte RAL de votre choix.
- L'habillage PVC Sable ou bois exotique.
- Les ailettes équipées de brosses.
- La fixation de sécurité Coverlock.

SÉCURITÉ, INTÉGRATION, ESTHÉTIQUE.

- Il s'adapte aux très grands bassins.
- Équipé de fins de course.
- Motorisation débrayable.
- Intelligent, il est capable de transmettre l'information sur sa position aux appareils de traitement d'eau pour leur régulation.



*La garantie Non'Co s'applique sur les structures.



IMM'Box

■ VOLET IMMERGÉ AVEC MOTEUR EN COFFRE SEC.

IMM'Box est un volet immergé motorisé ayant son moteur logé dans un coffre sec hors du bassin et dans le prolongement de l'axe.

Carte d'identité	
Conforme à la norme	NF P 90-308
Domaine d'application	De 3 m x 3 m à 10 m x 25 m pour une profondeur de l'axe à 500 mm (voir schéma sur page ci-contre) - Au-delà nous consulter
Motorisation	Alimentation électrique sur secteur
Fins de course	Automatiques
Slow Mode	Intégré en standard
Coloris lames	PVC : blanc, sable, bleu, gris clair, marbré bleu, gris galet, bleuté translucide et lames bicouche Polycarbonate : transparent, translucide bleuté, bicouche bleuté et bicouche argenté
Caillebotis	Bois / PVC (blanc, sable, gris clair et gris galet) / Aluminium (blanc, sable, gris clair et gris galet)
Les + du produit	Garantie Non'Co - Axe composite
Informations et conseils	Pages 218 à 225, en particulier les zooms A, B, S, U, V, W



Commutateur déporté sans fil



Option kit à sceller

! L'installation d'un volet immergé doit impérativement être accompagnée de la mise en place d'un Pool terre, pour dissiper les courants vagabonds.

■ Tarifs structure IMM'Box

Code	Désignation	Prix H.T. €
KA 210 400 000	IMM'Box - larg. 4 m - long. < 12 m	3 092,00
KA 210 400 250	IMM'Box - larg. 4 m - long. ≥ 12 m et < 25 m	3 214,00
KA 210 450 000	IMM'Box - larg. 4,50 m - long. < 10 m	3 153,00
KA 210 450 250	IMM'Box - larg. 4,50 m - long. ≥ 10 m et < 25 m	3 274,00
KA 210 500 000	IMM'Box - larg. 5 m - long. < 25 m	3 304,00
KA 210 550 000	IMM'Box - larg. 5,50 m - long. < 23 m	3 579,00
KA 210 600 000	IMM'Box - larg. 6 m - long. < 20 m	3 701,00
KA 210 700 000	IMM'Box - larg. 7 m - long. < 16 m	4 532,00
KA 210 750 000	IMM'Box - larg. 7,50 m - long. < 15 m	4 793,00
KA 210 800 000	IMM'Box - larg. 8 m - long. < 15 m	Nous consulter
KA 210 800 600	IMM'Box - larg. 8 m - long. ≥ 15 m et < 25 m - Motorisation 600 Nm	Nous consulter
KA 210 900 000	IMM'Box - larg. 9 m - long. < 25 m - Motorisation 600 Nm	Nous consulter
KA 210 995 000	IMM'Box - larg. 10 m - long. < 25 m - Motorisation 600 Nm	Nous consulter
KA 205 055 200	Kit à sceller complet IMM'Box : traversée de paroi 220 mm + scellement pour palier + 2 scellements pour poutrelle	263,00
KA 240 120 150	Plus-value motorisation IMM'Box 250 N / 600 N	2 890,00
KA 495 050 000	Crochet de blocage avec sandow lesté pour fixation sur poutrelle	89,00
KA 205 055 150	Scellement pour support palier IMM'Box	98,00
KA 240 050 000	Pool Terre inox - ø 50 mm	83,00
KA 240 060 000	Pool Terre inox - ø 63 mm	95,00
KA 205 055 220	Traversée de paroi maçonnerie - Longueur 220 mm	132,00
KA 205 055 100	Traversée de paroi mince - Longueur 100 mm	220,00
KA 240 100 403	Option télécommande Gamme Immergé	197,00
KA 240 100 602	Option Commutateur à clé déporté sans fil	214,00
KA 240 100 700	Boîte de raccordement électrique avec presse étoupe	50,00

Prix public conseillé susceptible d'évolution.



Composition de la structure "IMM'Box"

- 1 axe dimensionné en fonction de la taille du bassin (le ø maximum peut être de 304 mm).
- 1 axe d'accouplement.
- 1 support avec palier réglable.
- 1 ensemble de pièces d'étanchéité pour la traversée de paroi.
- 1 ensemble de chevilles et visserie de fixation.
- 1 moteur 24 volts avec système de gestion de fins de course intégré et son support à fixer.
- 1 ensemble de contrepoids avec sangle pour lestage du tablier.
- 1 commutateur à clé 3 positions maintenues.
- 1 coffret transformateur.

En option

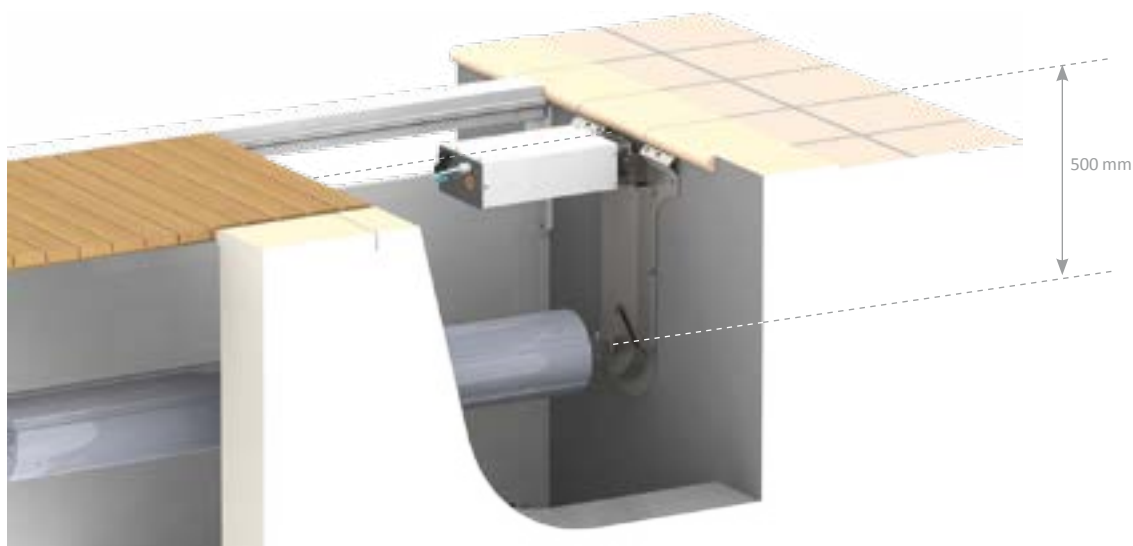
- Le kit à sceller complet.
- La traversée de paroi type maçonnerie ou paroi mince.
- Le crochet de blocage avec sandow lesté pour escalier dont la base est < à la moitié de la largeur du bassin.
- Un Pool terre.
- La poutrelle en sable, gris clair ou gris galet.
- Les ailettes équipées de brosses.
- La fixation de sécurité Coverlock.
- La télécommande.
- Le commutateur à clé déporté.
- La version "alimentation solaire" (sur étude).

**MOTEUR AU FIL D'EAU.
FIABLE, PRATIQUE ET
ESTHÉTIQUE, VEESIO
EST AUSSI DISCRET
QU'INTELLIGENT.**

- Équipé de fins de course externes.
- Accessibilité moteur grâce à son positionnement sous l'allée de caillebotis.
- Motorisation débrayable & démontable.
- Entraînement par chaîne renforcée.



*La garantie Non'Co s'applique sur les structures.



VEESIO

■ VOLET IMMERGÉ AVEC MOTEUR AU FIL D'EAU

VEESIO est équipé d'un moteur tubulaire placé au-dessus de l'axe d'enroulement, sous l'allée de caillebotis. Ce moteur est débrayable.

VEESIO s'adapte sur la quasi-totalité des bassins existants ou à réaliser.

Un kit déflecteur est à prévoir pour des niveaux d'eau compris entre -8 et -12 cm de l'arase.

Accessibilité moteur

La conception du volet VEESIO rend très facile l'accès au moteur. Cela simplifie toute opération de pose ou d'entretien.



Commutateur déporté sans fil

Carte d'identité	
Conforme à la norme	NF P 90-308
Domaine d'application	De 3 m x 3 m à 7,5 m x 15 m
Motorisation	Alimentation électrique sur secteur
Fins de course	Automatiques
Slow Mode	Intégré en standard
Coloris lames	PVC : blanc, sable, bleu, gris clair, marbré bleu, gris galet, bleuté translucide et lames bicouche Polycarbonate : transparent, translucide bleuté, bicouche bleuté et bicouche argenté
Caillebotis	Bois / PVC (blanc, sable, gris clair et gris galet) / Aluminium (blanc, sable, gris clair et gris galet)
Les + du produit	Garantie Non'Co - Axe composite
Informations et conseils	Pages 218 à 225, en particulier les zooms A, B, R, U, V, W



L'installation d'un volet immergé doit impérativement être accompagnée de la mise en place d'un Pool terre, pour dissiper les courants vagabonds.

■ Tarifs structure VEESIO

Code	Désignation	Prix H.T. €
KA 222 300 000	VEESIO larg. 3 m, inclus le kit de connexion étanche	4 465,00
KA 222 350 000	VEESIO larg. 3,50 m, inclus le kit de connexion étanche	4 495,00
KA 222 400 000	VEESIO larg. 4 m, inclus le kit de connexion étanche	4 531,00
KA 222 450 000	VEESIO larg. 4,50 m, inclus le kit de connexion étanche	4 605,00
KA 222 500 000	VEESIO larg. 5 m, inclus le kit de connexion étanche	4 656,00
KA 222 550 000	VEESIO larg. 5,50 m, inclus le kit de connexion étanche	4 900,00
KA 222 600 000	VEESIO larg. 6 m, inclus le kit de connexion étanche	5 341,00
KA 222 700 000	VEESIO larg. 7 m, inclus le kit de connexion étanche	6 628,00
KA 222 750 000	VEESIO larg. 7,50 m, inclus le kit de connexion étanche	7 093,00
KA 230 800 200	Platine fixation de flasques sur arase (la paire)	297,00
KA 205 055 170	Scellement flasque fixation paroi (la paire)	231,00
KA 240 050 000	Pool Terre inox ø 50 mm	83,00
KA 240 060 000	Pool Terre inox ø 63 mm	95,00
KA 960 220 002	Défecteur pour niveau d'eau inférieur à 12 cm, forfait 1 m de large*	79,00
KA 240 100 403	Option télécommande Gamme Immergé	197,00
KA 240 100 602	Option Commutateur à clé déporté sans fil	214,00

Prix public conseillé susceptible d'évolution.



*Obligatoire pour niveau d'eau compris entre -12 cm et -8 cm.



Composition de la structure "VEESIO"

- 1 flasque palier à fixer sur paroi.
- 1 flasque moteur, équipée de la cinématique de transmission, à fixer sur paroi.
- 1 axe monté sur palier réglable.
- 1 moteur 24 V avec système de gestion des fins de course.
- 1 ensemble de contrepoids avec sangle de lestage du tablier.
- 1 commutateur à clé 3 positions maintenues.
- 1 coffret transformateur avec contact sec pour volet ouvert/fermé.
- Le kit étanchéité (boîte de connexion, connexions et gel d'étanchéité).

En option

- Le pré-scellement des flasques ou chevilles chimiques.
- La platine de fixation des flasques sur arase.
- Le crochet de blocage avec sandow lesté pour escalier dont la base est inférieure à la moitié de la largeur du bassin.
- Un Pool terre
- La poutrelle en sable, gris clair ou gris galet.
- Les ailettes équipées de brosses.
- La fixation de sécurité Coverlock.
- La télécommande.
- Le commutateur à clé déporté.

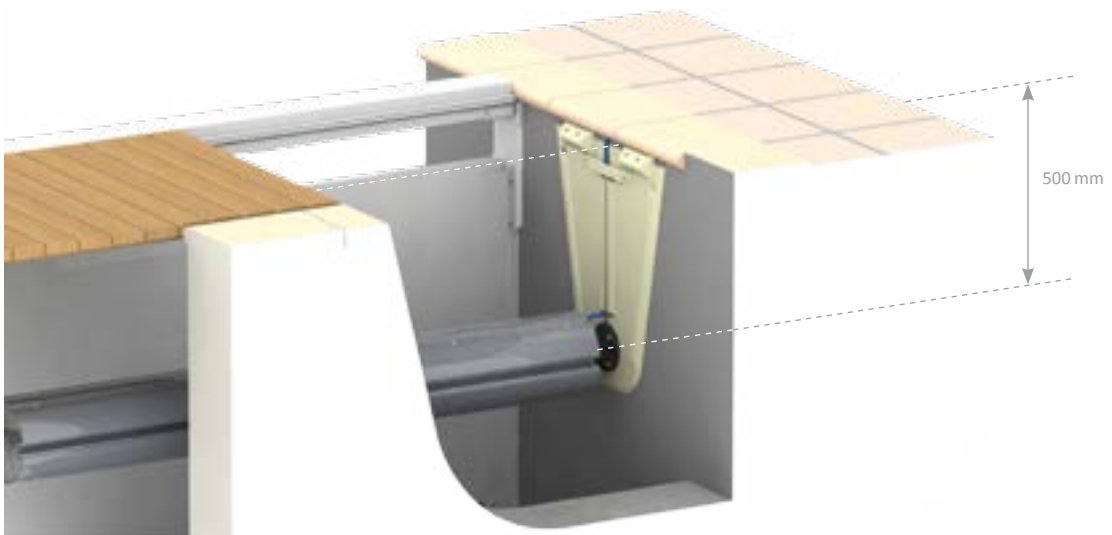


L'IMMÉRGE PREMIER PRIX DE CONCEPTION ABRIBLUE.

- Motorisation débrayable.
- Peut s'adapter sur des bassins existants.
- Système visuel de fin de course.



*La garantie Non'Co s'applique sur les structures.



NO STRESS

■ VOLET IMMERGÉ AVEC MOTEUR DANS L'AXE.

Il s'adapte sur la quasi-totalité des bassins existants ou à réaliser.

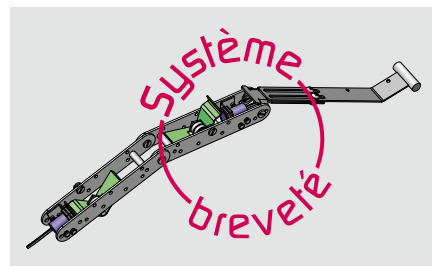
Le modèle est équipé d'un système visuel de fin de course qui permet à l'utilisateur de gérer les déplacements :

- En position fermée : une lame de coloris différent du tablier signale la fin du déroulement.
- En position ouverte : un flotteur signale la fin d'enroulement.

Sa motorisation, placée dans l'axe est débrayable.



Commutateur déporté sans fil



Évolutif par rajout du système de fins de course externes.

Carte d'identité	
Conforme à la norme	NF P 90-308
Domaine d'application	De 3 m x 3 m à 5 m x 10 m avec escalier roman de rayon ≤ 1.5 m
Motorisation	Alimentation électrique sur secteur
Fins de course	Système visuel
Slow Mode	Intégré en standard
Coloris lames	PVC : blanc, sable, bleu, gris clair, marbré bleu, gris galet, bleuté translucide et lames bicouche Polycarbonate : transparent, translucide bleuté, bicouche bleuté et bicouche argenté
Caillebotis	Bois / PVC (blanc, sable, gris clair et gris galet) / Aluminium (blanc, sable, gris clair et gris galet)
Évolutif	Avec le kit de fins de course externes
Les + du produit	Garantie Non'Co - Axe composite
Informations et conseils	Pages 218 à 225, en particulier les zooms A, B, R, U, V, W



Fins de course externes en page 47.



L'installation d'un volet immergé doit impérativement être accompagnée de la mise en place d'un Pool terre, pour dissiper les courants vagabonds.

■ Tarifs structure NO STRESS

AVANTAGE PRIX

Code	Désignation	Prix H.T. €
KA 232 300 000	NO STRESS larg. 3 m	2 811,00
KA 232 400 000	NO STRESS larg. 4 m	2 895,00
KA 232 500 000	NO STRESS larg. 5 m	3 011,00
KA 230 800 200	Platine fixation de flasques sur arase (la paire)	297,00
KA 205 055 170	Scellement flasque fixation paroi (la paire)	231,00
KA 240 050 000	Pool Terre inox ø 50 mm	83,00
KA 240 060 000	Pool Terre inox ø 63 mm	95,00
KA 240 100 700	Boîte de raccordement électrique avec presse étoupe	50,00
KA 230 000 006	Gel d'étanchéité pour boîte de connexion	50,00
KA 240 100 602	Option Commutateur à clé déporté sans fil	214,00
KA 960 234 002	Kit système fins de course externes et coffret	1 105,00

Prix public conseillé susceptible d'évolution.



Composition de la structure "NO STRESS"

- 2 flasques composites à fixer sur paroi,
- 1 axe composite monté sur palier réglable,
- 1 moteur tubulaire 24 V sans fins de course,
- 1 support avec palier réglable,
- 1 ensemble de contrepoids avec sangle pour lestage du tablier,
- 1 commutateur à clé 3 positions,
- 1 coffret transformateur.

En option

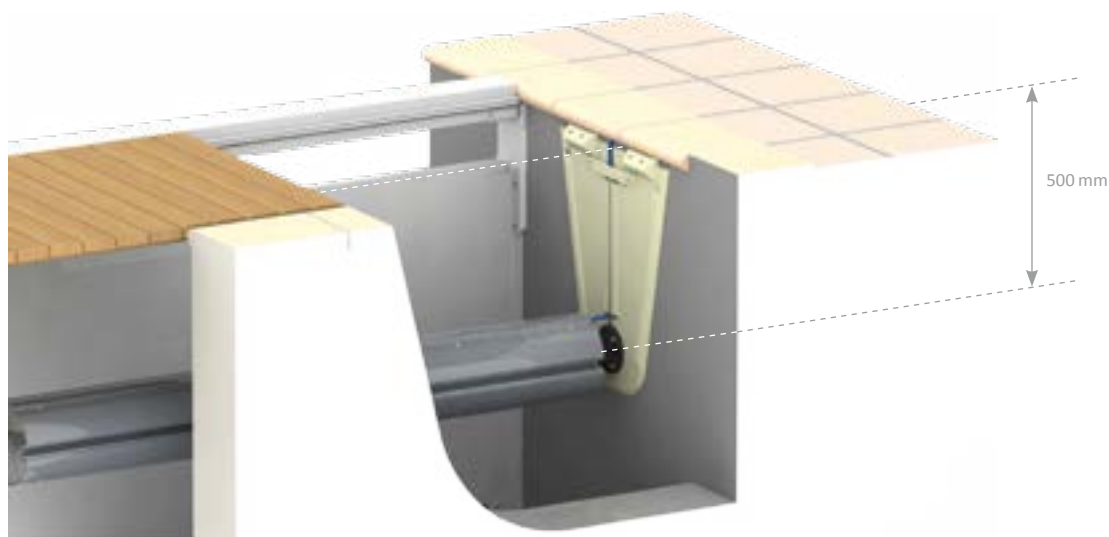
- La boîte de connexion,
- Le gel d'étanchéité,
- Le pré-scelllement des flasques ou des chevilles chimiques,
- La paire de platines pour fixation des flasques sur arase,
- Le crochet de blocage avec sandow lesté pour escalier droit dont la base est inférieure à la moitié de la largeur du bassin,
- Un pool terre.
- Le kit système fins de courses externes.
- La poutrelle en sable, gris clair ou gris galet.
- Les ailettes équipées de brosses.
- La fixation de sécurité Coverlock.
- La télécommande.
- Le commutateur à clé déporté.

SÛR, INTÉGRÉ ET ESTHÉTIQUE.

- Équipé de fins de course internes.
- Intelligent, il est capable de transmettre l'information sur sa position aux appareils de traitement d'eau pour leur régulation.
- Il peut s'adapter sur des bassins existants.
- Option alimentation solaire.
- Motorisation débrayable.



*La garantie Non'Co s'applique sur les structures.



IMM'Ax (fins de course internes)

■ VOLET IMMERGÉ AVEC MOTEUR DANS L'AXE ÉQUIPÉ DE FINS DE COURSE INTERNES.

IMM'Ax est un volet immergé motorisé, équilibre idéal entre la sécurité, les fonctionnalités, la discrétion et l'esthétisme. Il s'adapte sur la quasi-totalité des bassins existants ou à réaliser.

Système de fins de course internes:

- **Fiable** : les fins de course sont gérées électroniquement par un capteur "compte-tour" inséré dans le corps du moteur et contrôlé par le coffret.
- **Pratique** : le système ne nécessite aucune pièce rapportée et limite ainsi l'encombrement.

Option alimentation solaire :

- **Domaine d'application** : de 3 x 3 m à 6 x 12 m avec escalier R ≤ 1,5 m (au-delà, nous consulter).
- **Alimentation moteur** : assurée par deux batteries régulées électroniquement et alimentées par un panneau photovoltaïque constitué de cellules polycristallines, lui assurant un haut rendement.



Commutateur déporté sans fil



Option alimentation solaire

Carte d'identité	
Conforme à la norme	NF P 90-308
Domaine d'application	De 3 m x 3 m à 7,5 m x 15 m (au-delà nous consulter)
Motorisation	Alimentation électrique sur secteur
Fins de course	Automatiques
Slow Mode	Intégré en standard (sauf sur l'option Solar Energy)
Coloris lames	PVC : blanc, sable, bleu, gris clair, marbré bleu, gris galet, bleuté translucide et lames bicouche Polycarbonate : transparent, translucide bleuté, bicouche bleuté et bicouche argenté
Caillebotis	Bois / PVC (blanc, sable, gris clair et gris galet) / Aluminium (blanc, sable, gris clair et gris galet)
Les + du produit	Garantie Non'Co - Axe composite
Informations et conseils	Pages 218 à 225, en particulier les zooms A, B, R, U, V, W



L'installation d'un volet immergé doit impérativement être accompagnée de la mise en place d'un Pool terre, pour dissiper les courants vagabonds.

■ Tarifs structure IMM'Ax fins de course internes

Code	Désignation	Prix H.T
KA 230 300 000	IMM'Ax - larg. 3 m - long. < 20 m	3 655,00
KA 230 350 000	IMM'Ax - larg. 3,5 m - long. < 15 m	3 696,00
KA 230 350 020	IMM'Ax - larg. 3,5 m - long. < 20 m	4 055,00
KA 230 400 012	IMM'Ax - larg. 4 m - long. < 15 m	3 730,00
KA 230 400 000	IMM'Ax - larg. 4 m - long. < 20 m*	4 100,00
KA 230 450 011	IMM'Ax - larg. 4,5 m - long. < 15 m	3 992,00
KA 230 450 000	IMM'Ax - larg. 4,5 m - long. < 20 m*	4 386,00
KA 230 500 010	IMM'Ax - larg. 5 m - long. < 12 m	4 035,00
KA 230 500 000	IMM'Ax - larg. 5 m - long. < 20 m*	4 433,00
KA 230 550 000	IMM'Ax - larg. 5,5 m - long. < 20 m	4 667,00
KA 230 600 000	IMM'Ax - larg. 6 m - long. < 18 m	5 087,00
KA 230 700 000	IMM'Ax - larg. 7 m - long. < 16 m	6 313,00
KA 230 750 000	IMM'Ax - larg. 7,5 m - long. < 15 m	6 754,00
	*Option alimentation solaire	1 100,00
KA 230 800 200	Platine fixation de flasques sur arase (la paire)	297,00
KA 205 055 170	Scellement flasque fixation paroi (la paire)	231,00
KA 240 050 000	Pool Terre inox - ø 50 mm	83,00
KA 240 060 000	Pool Terre inox - ø 63 mm	95,00
KA 960 234 002	Kit système fins de course externes et coffret	1 105,00
KA 240 100 403	Option télécommande Gamme Immergé	197,00
KA 240 100 602	Option Commutateur à clé déporté sans fil	214,00

Prix public conseillé susceptible d'évolution.



Composition de la structure "IMM'Ax fins de course internes"

- 2 flasques composites à fixer sur paroi,
- 1 axe composite monté sur palier réglable,
- 1 moteur tubulaire 24 V,
- 1 système de fins de course internes,
- 1 coffret sans automate avec contact sec pour asservissement appareil traitement d'eau,
- 1 ensemble de contrepoids avec sangle pour lestage du tablier,
- 1 commutateur à clé 3 positions maintenues,
- 1 coffret transformateur.
- Le kit étanchéité (boîte de connexion, connexions et gel d'étanchéité).

En option

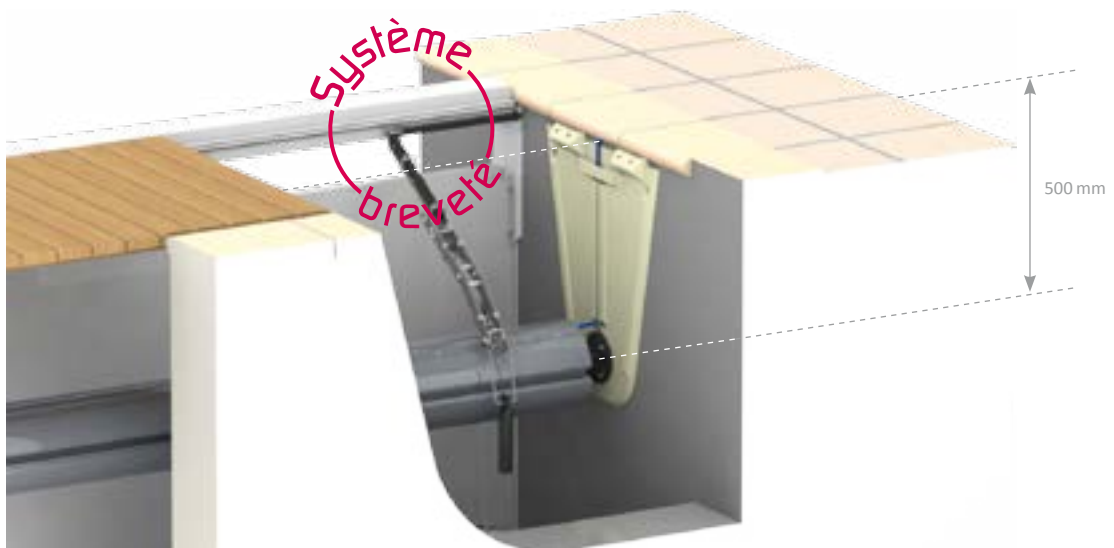
- Automate pour coffret IMM'Ax.
- Le pré-scelllement des flasques, ou chevilles chimiques.
- La platine pour fixation des flasques sur arase.
- Le crochet de blocage avec sandow lesté pour escalier dont la base est inférieure à la moitié de la largeur du bassin.
- Un Pool terre.
- La poutrelle en sable, gris clair ou gris galet.
- Les ailettes équipées de brosses.
- La fixation de sécurité Coverlock.
- La télécommande.
- Le commutateur à clé déporté.

SÛR, INTÉGRÉ ET ESTHÉTIQUE.

- Équipé de fins de course externes.
- Intelligent, il est capable de transmettre l'information sur sa position aux appareils de traitement d'eau pour leur régulation.
- Il peut s'adapter sur des bassins existants.
- Motorisation débrayable.



*La garantie Non'Co s'applique sur les structures.



IMM'Ax (fins de course externes)

VOLET IMMERGÉ AVEC MOTEUR DANS L'AXE ÉQUIPÉ DE FINS DE COURSE EXTERNES.

IMM'Ax est un volet immergé motorisé, équilibre idéal entre la sécurité, les fonctionnalités, la discrétion et l'esthétisme. Il s'adapte sur la quasi-totalité des bassins existants ou à réaliser.

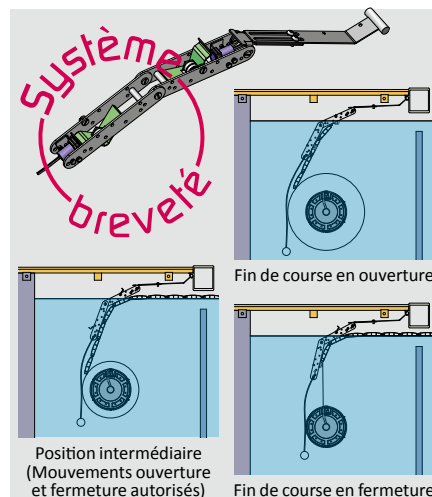
Système de fins de course externes :

- **Fiable** : la détection se fait par contact mécanique. La gestion de fins de course est assurée par une combinaison d'états des deux capteurs (contact lame ou non). Pas de comptage ou détection de pièces rapportées pouvant entraîner des dérèglages.
- **Compatible** : le système peut s'adapter sur des produits existants.
- **Pratique** : les fins de course sont accessibles
- **Un réglage simple** : système réglable et repositionnable.
- **Autonome** : système de fins de course indépendant de la motorisation.

Carte d'identité	
Conforme à la norme	NF P 90-308
Domaine d'application	De 3 m x 3 m à 7,5 m x 15 m (au-delà nous consulter)
Motorisation	Alimentation électrique sur secteur
Fins de course	Externes
Slow Mode	Intégré en standard
Coloris lames	PVC : blanc, sable, bleu, gris clair, marbré bleu, gris galet, bleuté translucide et lames bicouche Polycarbonate : transparent, translucide bleuté, bicouche bleuté et bicouche argenté
Caillebotis	Bois / PVC (blanc, sable, gris clair et gris galet) / Aluminium (blanc, sable, gris clair et gris galet)
Les + du produit	Garantie Non'Co - Axe composite
Informations et conseils	Pages 218 à 225, en particulier les zooms A, B, R, U, V, W



Commutateur déporté sans fil



Position intermédiaire (Mouvements ouverture et fermeture autorisés)

Fin de course en ouverture

Fin de course en fermeture



L'installation d'un volet immergé doit impérativement être accompagnée de la mise en place d'un Pool terre, pour dissiper les courants vagabonds.

Tarifs structure IMM'Ax fins de course externes

Code	Désignation	Prix H.T
KA 234 300 000	IMM'Ax (fins de course externes) - larg. 3 m - long. < 20 m	3 655,00
KA 234 350 000	IMM'Ax (fins de course externes) - larg. 3,5 m - long. < 15 m	3 696,00
KA 234 350 020	IMM'Ax (fins de course externes) - larg. 3,5 m - long. < 20 m	4 055,00
KA 234 400 000	IMM'Ax (fins de course externes) - larg. 4 m - long. < 15 m	3 730,00
KA 234 400 020	IMM'Ax (fins de course externes) - larg. 4 m - long. < 20 m	4 100,00
KA 234 450 000	IMM'Ax (fins de course externes) - larg. 4,5 m - long. < 15 m	3 992,00
KA 234 450 020	IMM'Ax (fins de course externes) - larg. 4,5 m - long. < 20 m	4 386,00
KA 234 500 000	IMM'Ax (fins de course externes) - larg. 5 m - long. < 12 m	4 035,00
KA 234 500 020	IMM'Ax (fins de course externes) - larg. 5 m - long. < 20 m	4 433,00
KA 234 550 000	IMM'Ax (fins de course externes) - larg. 5,5 m - long. < 20 m	4 667,00
KA 234 600 000	IMM'Ax (fins de course externes) - larg. 6 m - long. < 18 m	5 087,00
KA 234 700 000	IMM'Ax (fins de course externes) - larg. 7 m - long. < 16 m	6 313,00
KA 234 750 000	IMM'Ax (fins de course externes) - larg. 7,5 m - long. < 15 m	6 754,00
KA 230 800 200	Platine fixation de flasques sur arase (la paire)	297,00
KA 205 055 170	Scellement flasque fixation paroi (la paire)	231,00
KA 240 050 000	Pool Terre inox - ø 50 mm	83,00
KA 240 060 000	Pool Terre inox - ø 63 mm	95,00
KA 960 234 002	Kit système fins de course externes et coffret	1 105,00
KA 240 100 403	Option télécommande Gamme Immergé	197,00
KA 240 100 602	Option Commutateur à clé déporté sans fil	214,00

Prix public conseillé susceptible d'évolution.



Composition de la structure "IMM'Ax fins de course externes"

- 2 flasques composites à fixer sur paroi,
- 1 axe composite monté sur palier réglable,
- 1 moteur tubulaire 24 V,
- 1 système de fins de course externes,
- 1 coffret sans automate avec contact sec pour asservissement appareil traitement d'eau,
- 1 ensemble de contrepoids avec sangle pour lestage du tablier,
- 1 commutateur à clé 3 positions maintenues,
- 1 coffret transformateur.
- Le kit étanchéité (boîte de connexion, connexions et gel d'étanchéité).

En option

- Le pré-scèlement des flasques, ou chevilles chimiques.
- La platine pour fixation des flasques sur arase.
- Le crochet de blocage avec sandow lesté pour escalier dont la base est inférieure à la moitié de la largeur du bassin.
- Un Pool terre.
- La poutrelle en sable, gris clair ou gris galet.
- Les ailettes équipées de brosses.
- La fixation de sécurité Coverlock.
- La télécommande.
- Le commutateur à clé déporté.

IMMÉRÉ SUR MESURE POUR INTÉGRATION TOTALE.

- Étudié sur-mesure par notre bureau d'étude.
- Peut s'adapter sur des bassins existants en version motorisation axiale.
- Équipé de fins de course.
- Adapté pour bassins à débordement et nombreuses autres configurations.



*La garantie Non'Co s'applique sur les structures.

DIVER

■ VOLET IMMERGÉ POUR RÉALISATION D'EXCEPTION AVEC MÉCANIQUE EN FOND DE BASSIN.

Les avantages du DIVER :

- Intégration complète pour une esthétique parfaite du bassin.
- Permet de répondre au besoin de sécurité dans de très nombreuses configurations.
- Solution adaptable aux bassins existants ou à construire.
- Permet le maintien d'un haut niveau d'eau (adapté pour les bassins à débordement).
- Banquette immergée réalisable à moindre coût.

Positionné en fond de bassin les combinaisons sont diverses :

- Équipé d'un habillage 2 faces.
- Noyé dans la structure du bassin.

Une ouverture sur la largeur du bassin, comprise entre 6 et 8 cm, permet aux lames du volet de se dérouler et s'enrouler sans contrainte.

Le DIVER est conçu pour s'intégrer dans des bassins avec angles vifs. Dans le cas de rayons, l'ajout d'une partie arrière (tablette équipée de guides) sera nécessaire.

Les caillebotis du couvre-volet horizontal peuvent, après déverrouillage, pivoter pour faciliter l'accès à la mécanique, simplifiant ainsi les opérations de maintenance et de nettoyage.

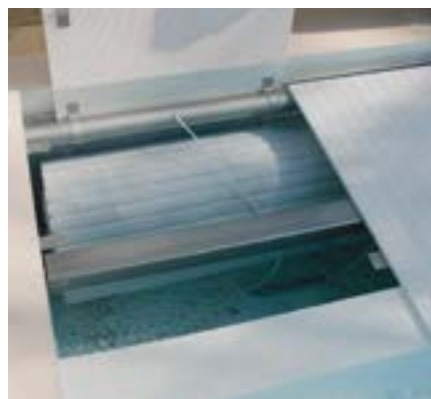
Le modèle DIVER propose deux motorisations : coffre sec ou axiale immergée.

La structure est en Inox 316 L afin de garantir les résistances mécaniques nécessaires à ces applications et une tenue renforcée à la corrosion.

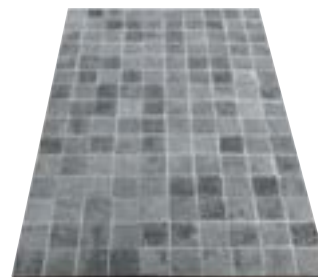
Nous sommes à votre disposition pour étudier les solutions adaptées à votre projet.



Commutateur déporté sans fil



Facilité d'accès.



Plaque à carreler : nous consulter.



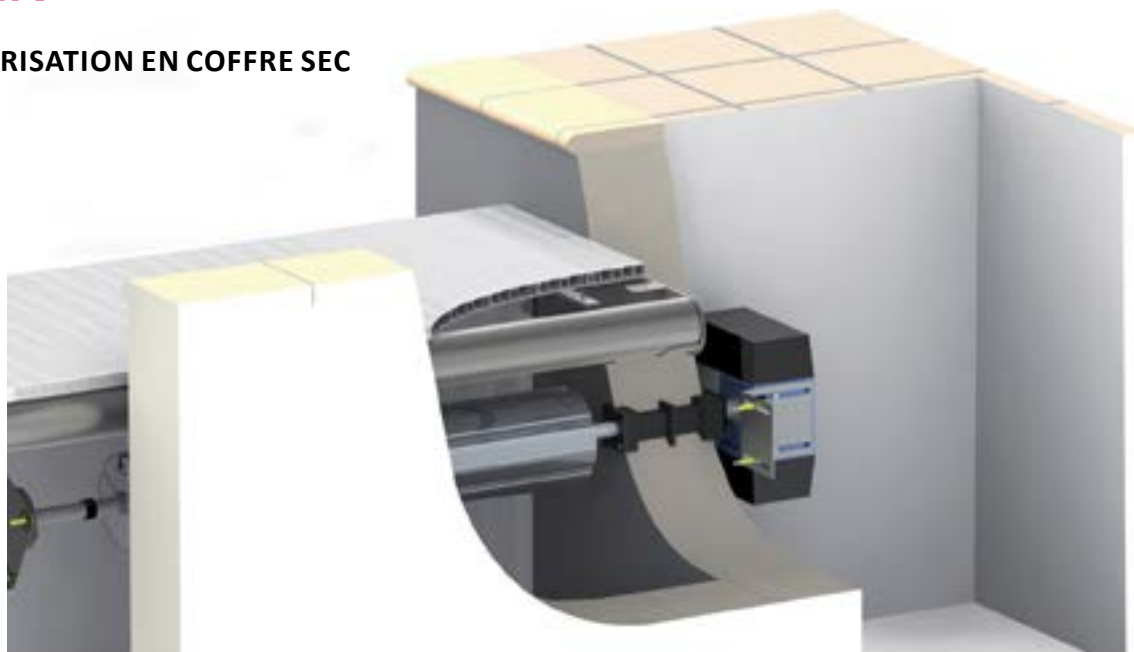
La présence d'un escalier est susceptible de remettre en cause la faisabilité d'un modèle DIVER.

Carte d'identité	
Conforme à la norme	NF P 90-308
Domaine d'application	De 3 m x 3 m à 6 m x 12 m, profondeur de l'axe maxi 1,6 m (au-delà nous consulter)
Motorisation	Alimentation électrique sur secteur
Fins de course	Automatiques
Slow Mode	Intégré en standard
Coloris lames	PVC : blanc, sable, bleu, gris clair, marbré bleu, gris galet, bleuté translucide et lames bicouche Polycarbonate : transparent, translucide bleuté, bicouche bleuté et bicouche argenté
Caillebotis	Bois / PVC (blanc, sable, gris clair et gris galet) / Aluminium (blanc, sable, gris clair et gris galet)
Les + du produit	Garantie Non'Co - Axe composite
Informations et conseils	Pages 218 à 225, en particulier les zooms A, B, R, T, U, V, W



DIVER

MOTORISATION EN COFFRE SEC



Composition de la structure "DIVER" de type (1), (2) et (4). Type (3) sur étude

Motorisation coffre sec

- 1 axe dimensionné en fonction de la taille du bassin et/ou de la profondeur d'immersion.
- 1 arbre d'accouplement.
- 1 support avec palier réglable.
- 1 ensemble de pièces d'étanchéité pour la traversée de paroi.
- 1 moteur 24 V avec système de gestion de fins de course intégré et son support à fixer.
- 1 coffret transformateur.
- 1 commutateur à clé 3 positions.
- 1 ensemble de contrepoids.
- 1 ensemble de chevilles / visserie.
- 1 traversée de paroi type maçonnerie.

Options type coffre sec

- Le kit à sceller complet
- La traversée de paroi mince

Pan couvre-volet horizontal

- 2 poutrelles supports en inox 316 L avec boîtiers de fixation.
- 1 allée de caillebotis (module fonction de la largeur du bassin, largeur fosse comprise entre 76 et 80 cm), PVC blanc en standard. Autres coloris sur demande, disponible en bois exotique et plaque à carrelé.

Option pan couvre-volet vertical (si pas de mur maçonné)

- 2 glissières en composite.
- Panneaux de cloison PVC blanc en standard, autres coloris sur demande.

 Profondeur fosse ↓ (1)	 Profondeur fosse ↓ (2)	 Profondeur fosse ↓ (3)	 Profondeur fosse ↓ (4)
Couvre-volet horizontal inclus	Couvre-volet horizontal inclus	Couvre-volet vertical inclus	Couvre-volet horizontal inclus
Option couvre-volet vertical			



Couvre volet horizontal



Couvre volet vertical

Tarifs structure DIVER motorisation en coffre sec

Modèles 1, 2 et 4 avec couvre-volet horizontal inclus

Désignation	Prix H.T. €			Option couvre-volet horizontal bois Prof. maxi 0,8 m	Option couvre-volet horizontal à carrelé Prof. maxi 0,8 m	Option couvre-volet vertical blanc Haut. max 0,9 m
	Profondeur Fosse					
	1,10 m	1,50 m	2 m			
DIVER CS larg. 4 m	6 068,00	6 209,00	8 941,00	1 220,00	1 800,00	1 064,00
DIVER CS larg. 4,50 m	6 318,00	6 461,00	9 253,00	1 373,00	2 000,00	1 168,00
DIVER CS larg. 5 m	6 691,00	7 884,00	9 564,00	1 526,00	2 200,00	1 333,00
DIVER CS larg. 5,50 m	7 034,00	9 564,00	9 979,00	1 678,00	2 400,00	1 375,00
DIVER CS larg. 6 m	7 604,00	9 907,00	10 249,00	1 831,00	2 600,00	1 479,00

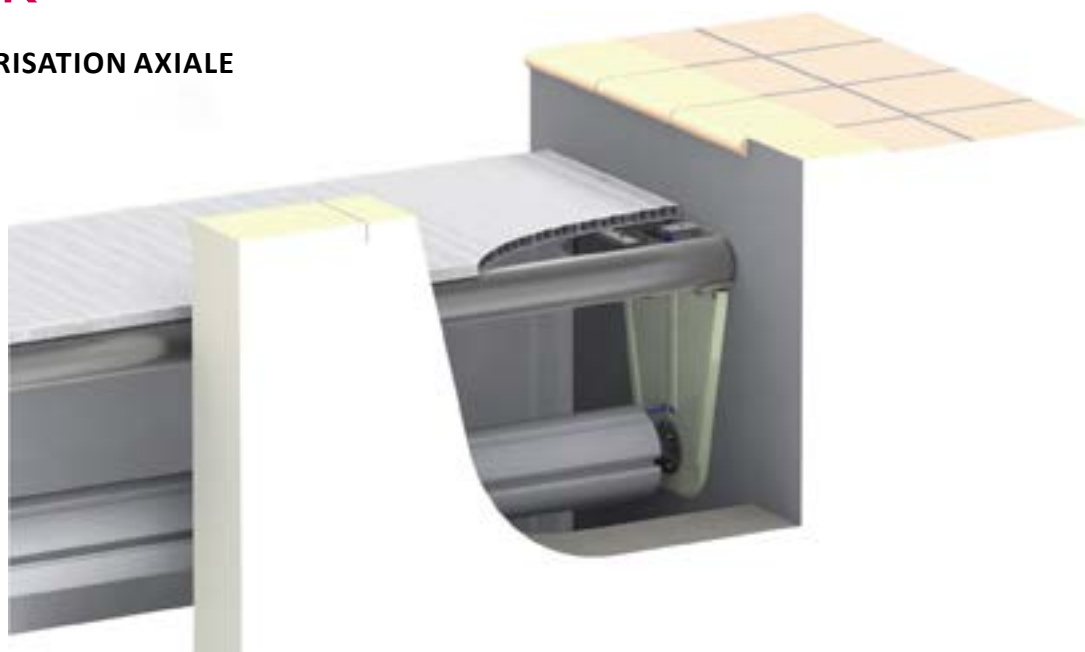


Une fiche de commande spécifique DIVER est disponible sur simple demande auprès de notre service commercial ou page 285 du présent catalogue. Pour le modèle 3, nous consulter. Votre étude de volet DIVER sous 48 h.



DIVER

■ MOTORISATION AXIALE



 Profondeur fosse ↓ (1)	 Profondeur fosse ↓ (2)	 Profondeur fosse ↓ (4)
Couvre-volet horizontal inclus	Couvre-volet horizontal inclus	Couvre-volet horizontal inclus
Option couvre-volet vertical		
Protection câble incluse	Protection câble incluse	Protection câble incluse



Couvre volet horizontal



Couvre volet vertical



Protection câble

■ Tarifs structure DIVER motorisation axiale

Modèles 1, 2 et 4 avec couvre-volet horizontal et protection câble inclus

Désignation	Prix H.T. €		Prix H.T. €	Prix H.T. €	Prix H.T. €
	Profondeur Fosse		Option couvre-volet horizontal bois	Option couvre-volet horizontal à carreler	Option couvre-volet vertical blanc
	1,10 m	1,50 m	Prof. maxi 0,8 m	Prof. maxi 0,8 m	Haut. max 0,9 m
DIVER axial larg. 4 m	6 614,00	6 614,00	1 220,00	1 800,00	1 064,00
DIVER axial larg. 4,50 m	6 908,00	6 908,00	1 373,00	2 000,00	1 168,00
DIVER axial larg. 5 m	7 230,00	7 230,00	1 526,00	2 200,00	1 333,00
DIVER axial larg. 5,50 m	7 738,00	7 738,00	1 678,00	2 400,00	1 375,00
DIVER axial larg. 6 m	8 226,00	8 226,00	1 831,00	2 600,00	1 479,00



Composition de la structure "DIVER" de type (1), (2) et (4).

Motorisation axiale

- 2 flasques à fixer sur paroi.
- 1 axe monté sur palier réglable.
- 1 moteur tubulaire 24 V avec système de fins de course intégré.
- 1 coffret transformateur.
- 1 commutateur à clé.
- 1 ensemble de contrepoids.
- 1 ensemble de cheville/visserie.
- Protection câble.

Pan couvre-volet horizontal

- 2 poutrelles supports en inox 316 L avec boîtiers de fixation.
- 1 allée de caillebotis (module fonction de la largeur du bassin, largeur fosse comprise entre 76 et 80 cm), PVC blanc en standard. Autres coloris sur demande, disponible en bois exotique et plaque à carreler.

Option pan couvre-volet vertical (si pas de mur maçonné)

- 2 glissières en composite.
- Panneaux de cloison PVC blanc en standard, autres coloris sur demande.



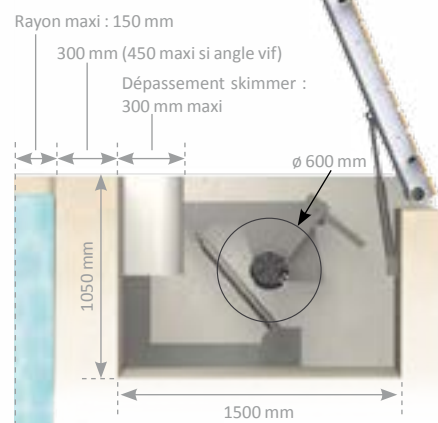
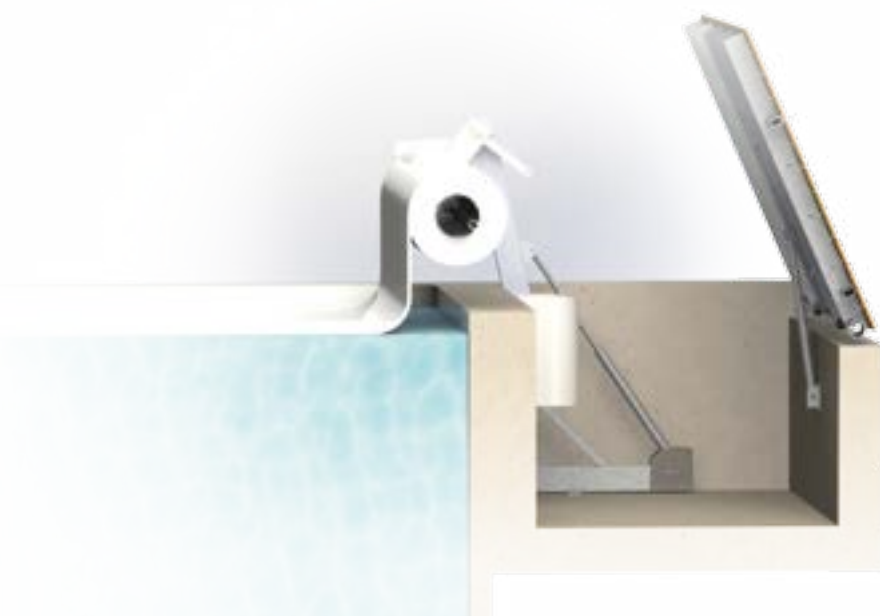
Une fiche de commande spécifique DIVER est disponible sur simple demande auprès de notre service commercial ou page 285 du présent catalogue.



LE VOLET DE SÉCURITÉ HORS-D'EAU, AUTOMATIQUE, TOTALEMENT INTÉGRÉ

- Invisible.
- Conforme à la norme NF P 90-308.
- Équipé de fins de course.
- Motorisation débrayable.

Système
breveté



DEEPSO

■ VOLET HORS D'EAU TOTALEMENT INTÉGRÉ DANS LA PLAGE.

Intégré sous sa plage amovible, le volet DEEPSO est invisible. La mécanique n'est apparente que lors des phases d'ouverture et fermeture du tablier. DEEPSO permet de ne perdre aucun volume de nage. Il n'encombre pas la plage et ne limite pas l'accès au bassin.

Son moteur tubulaire est placé dans l'axe d'enroulement. Il est débrayable.

L'adaptation du DEEPSO sur les bassins existants ou neufs nécessite de prévoir la réalisation d'une fosse sèche.

Il y a une possibilité d'adapter un tablier WING System® sous certaines conditions (nous consulter).

Par sa conception et les choix technologiques retenus (systèmes mécaniques et hydrauliques), DEEPSO est un produit simple et fiable.

Caractéristiques de la fosse sèche :

- La fosse sèche est la zone, creusée dans la plage, qui reçoit le DEEPSO. Elle est réalisée dans le prolongement de la longueur de la piscine.
- Cette fosse doit être bâtie en béton et impérativement rester sèche. Elle doit être équipée d'un système qui empêche toute stagnation d'eau et immersion des composants électriques.
- Dimensions standards de la fosse :
Longueur : largeur bassin + 1,25 m / Largeur : 1,50 m / Profondeur : 1,05 m.
- L'espace entre la paroi du bassin et le début de la fosse sèche ne devra pas excéder 45 cm (ou 30 cm si présence de rayon de 15 cm). Les paniers de skimmers pourront déborder de 30 cm maximum dans la fosse sèche.

Carte d'identité	
Conforme à la norme	NF P 90-308
Domaine d'application	De 3 m x 3 m à 6 m x 12 m (au-delà nous consulter)
Motorisation	Alimentation électrique sur secteur
Fins de course	Automatiques
Slow Mode	En option
Coloris lames	PVC : blanc, sable, bleu, gris clair, marbré bleu, gris galet, bleuté translucide et lames bicouche Polycarbonate : transparent et translucide bleuté
Caillebotis	Bois / PVC (blanc, sable, gris clair et gris galet) / Aluminium (blanc, sable, gris clair et gris galet)
Les + du produit	Axe composite - Télécommande



Vidéo de démonstration sur
www.abriblue.com



Pas de perte d'espace dans le bassin.
La plage est dégagée, accessible, esthétique.



En un geste et sans effort (télécommande en option),
l'ouverture du coffre libère la mécanique.



L'axe motorisé est amené automatiquement à l'aplomb
du bassin et le tablier peut se dérouler pour une
sécurisation totale du bassin en toute simplicité.



Tablier déployé ou retiré, la structure du volet est
invisible.



Composition de la structure "DEEPSO"

- 1 bâti de fixation équipé de 2 bras de basculement & vérins hydrauliques,
- 1 centrale hydraulique et flexibles,
- 1 axe d'enroulement équipé d'un moteur 24 V et système de gestion des fins de course avec coffret transformateur,
- 1 structure caillebotis équipée de vérins pour le relevage,
- 1 caillebotis PVC, aluminium, bois ou autre (à convenir),
- 1 dispositif de commande à 3 positions (neutre, ouverture / fermeture) pour la mécanique,

En option

- Télécommande.
- Ouverture automatique du caillebotis.



Chaque projet fera l'objet d'une analyse approfondie par notre bureau d'étude débouchant sur sa faisabilité et son devis.



Bassin olympique
25 x 50 m :
2 volets mobiles
et 2 volets fixes
de 12,5 x 25 m.



2 volets mobiles
de 12,5 x 25



Bassin de
13 x 25 m



Bassin
12,5 x 25 m

L'expertise Abridblue au service des collectivités et professionnels

ABRIBLUE a le savoir-faire depuis plusieurs années pour concevoir, fabriquer et installer des volets de grandes dimensions.

Pour les campings, les résidences, les piscines collectives, ABRIBLUE propose une gamme complète de solutions parfaitement adaptées.

L'équipe Abridblue :

- réalise l'étude de faisabilité et le chiffrage,
- apporte son expertise lors de la constitution des dossiers et appel d'offre,
- réalise la définition technique des produits en fonction des dimensions et des contraintes du site,
- assure la fabrication des mécaniques et des tabliers de lames,
- gère les opérations de logistique par des moyens adaptés,
- gère la pose des équipements sur site.

En complément, ABRIBLUE propose des contrats d'entretien et de maintenance.

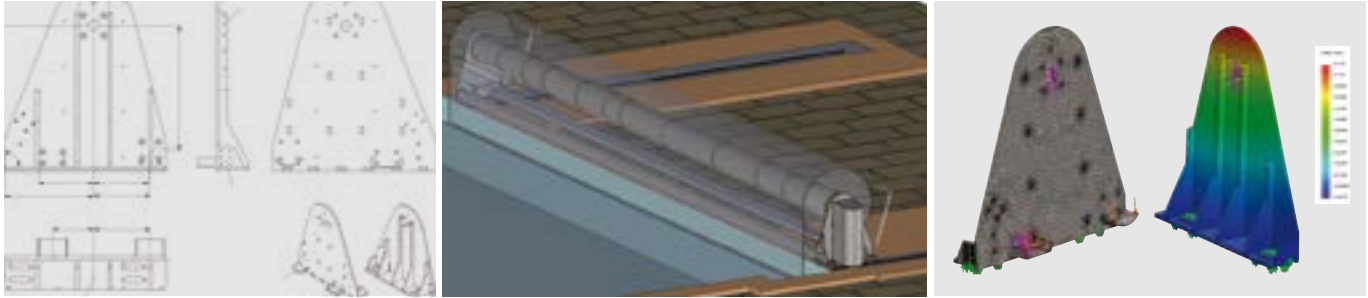
DE PLUS EN PLUS PLÉBISCITÉS PAR LES COLLECTIVITÉS.

- Véritable réponse aux problématiques d'économie d'énergie (chauffage).
- Permettent de gérer facilement l'accessibilité au bassin.



Pour tous vos projets, contacter notre service commercial au **02 43 42 39 20** ou transmettez-nous un descriptif par mail à commande@nextpool.com

Étude de faisabilité, chiffrage, accompagnement technique. Définition technique des produits



Fabrication sur-mesure



Logistique de pose adaptée



Équipe de pose





À lire : nos informations, conseils et impératifs pages 218 à 225 et en particulier les zooms K, L, M.

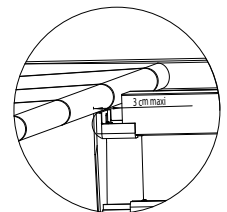
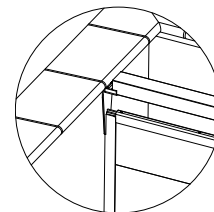
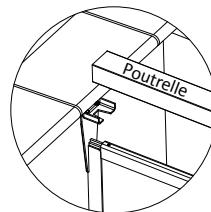
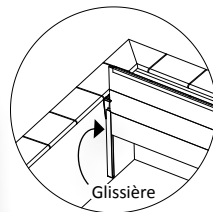
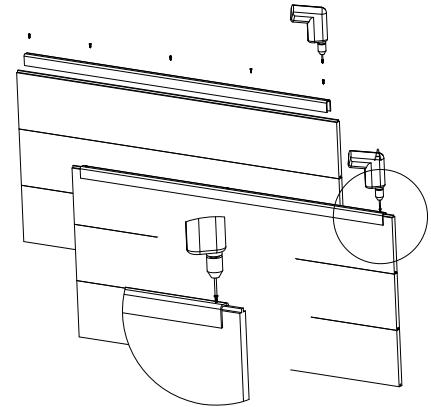
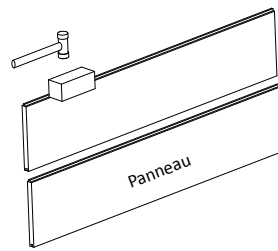
Cloisons de séparation

Après avoir choisi votre volet de sécurité immergé, facilitez sa pose en vous procurant les pièces à sceller et retenez les accessoires suivants :

- Deux glissières qui assureront la tenue de la cloison.
- Une cloison de séparation qui délimitera la fosse technique dans laquelle seront immergés le tablier et son axe.
- Une poutrelle qui surplombera la cloison et portera,
- Une allée de caillebotis qui couvrira la fosse technique.



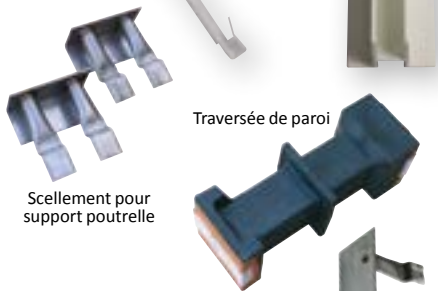
Montage des cloisons avec U



Platine pour fixation arase de la glissière

Glissière coudée tronc de pyramide

Glissière composite



Traversée de paroi

Scellement pour support poutrelle



Kit à sceller IMM'Box

Scellement flasque fixation paroi

Profondeur du bassin où la cloison doit être implantée*	Hauteur glissières	Nombre de panneaux
De 95 à 114 cm	90	3
De 115 à 120 cm	110	3
De 121 à 134 cm	110	4
De 135 à 150 cm	130	4
De 151 à 154 cm	130	5
De 155 à 174 cm	150	5
De 175 à 180 cm	170	5
De 181 à 194 cm	170	6
De 195 à 210 cm	190	6
De 211 à 215 cm	190	7

* fond plat & paroi verticale

■ LES GLISSIÈRES

- 6 hauteurs de glissière selon la profondeur du bassin au niveau de la cloison. Les glissières sont livrées prêtes à monter : joints et visserie compris.
- 2 types de fixation des glissières existent : sur arase ou sur paroi.
- Les glissières droites blanches, sable et grises sont proposées en matériaux composites. Les autres glissières sont en aluminium laqué.

■ LES PANNEAUX

Nos cloisons sont constituées de panneaux renforcés d'épaisseur 25 mm pour une hauteur de 300 mm. Les panneaux s'emboîtent les uns dans les autres sans difficulté. Nos cloisons standards peuvent être implantées sur une largeur maximale de 7,5 m et une profondeur maximale de 2,14 m.



Tarifs glissières

Désignation	FIXATION PAROI		FIXATION ARASE			
	Code	Prix H.T. €	Code poutrelle 80	Code poutrelle 120	Prix H.T. €	
Glissières droites blanches*	Profondeur 95 à 114 cm	KA 260 000 900	260,00	KA 260 000 902	KA 260 000 901	327,00
	Profondeur 115 à 134 cm	KA 260 001 100	303,00	KA 260 001 102	KA 260 001 101	370,00
	Profondeur 135 à 154 cm	KA 260 001 300	326,00	KA 260 001 302	KA 260 001 301	394,00
	Profondeur 155 à 174 cm	KA 260 001 500	362,00	KA 260 001 502	KA 260 001 501	429,00
	Profondeur 175 à 194 cm	KA 260 001 700	425,00	KA 260 001 702	KA 260 001 701	492,00
	Profondeur 195 à 214 cm	KA 260 001 900	472,00	KA 260 001 902	KA 260 001 901	539,00
Glissières droites sable*	Profondeur 95 à 114 cm	KA 261 000 900	281,00	KA 261 000 902	KA 261 000 901	350,00
	Profondeur 115 à 134 cm	KA 261 001 100	328,00	KA 261 001 102	KA 261 001 101	397,00
	Profondeur 135 à 154 cm	KA 261 001 300	358,00	KA 261 001 302	KA 261 001 301	425,00
	Profondeur 155 à 174 cm	KA 261 001 500	399,00	KA 261 001 502	KA 261 001 501	467,00
	Profondeur 175 à 194 cm	KA 261 001 700	471,00	KA 261 001 702	KA 261 001 701	538,00
	Profondeur 195 à 214 cm	KA 261 001 900	522,00	KA 261 001 902	KA 261 001 901	589,00
Glissières droites gris clair*	Profondeur 95 à 114 cm	KA 266 000 900	294,00	KA 266 000 902	KA 266 000 901	362,00
	Profondeur 115 à 134 cm	KA 266 001 100	340,00	KA 266 001 102	KA 266 001 101	409,00
	Profondeur 135 à 154 cm	KA 266 001 300	368,00	KA 266 001 302	KA 266 001 301	435,00
	Profondeur 155 à 174 cm	KA 266 001 500	412,00	KA 266 001 502	KA 266 001 501	479,00
	Profondeur 175 à 194 cm	KA 266 001 700	482,00	KA 266 001 702	KA 266 001 701	549,00
	Profondeur 195 à 214 cm	KA 266 001 900	533,00	KA 266 001 902	KA 266 001 901	600,00
Glissières droites gris galet*	Profondeur 95 à 114 cm	KA 267 000 900	310,00	KA 267 000 902	KA 267 000 901	377,00
	Profondeur 115 à 134 cm	KA 267 001 100	358,00	KA 267 001 102	KA 267 001 101	426,00
	Profondeur 135 à 154 cm	KA 267 001 300	388,00	KA 267 001 302	KA 267 001 301	458,00
	Profondeur 155 à 174 cm	KA 267 001 500	434,00	KA 267 001 502	KA 267 001 501	502,00
	Profondeur 175 à 194 cm	KA 267 001 700	509,00	KA 267 001 702	KA 267 001 701	578,00
	Profondeur 195 à 214 cm	KA 267 001 900	559,00	KA 267 001 902	KA 267 001 901	630,00
Glissière droite et arase sur-mesure ,tous coloris *						Nous consulter
Glissière Coudée sur-mesure ,tous coloris *						Nous consulter
Glissière sur-mesure ,tous coloris *						Nous consulter
Glissière blanche en U à fixer *					KA 260 150 100	362,00

Tarifs panneaux

Désignation	Blanc		Sable		Gris clair		Gris galet	
	Code	Prix H.T. €	Code	Prix H.T. €	Code	Prix H.T. €	Code	Prix H.T. €
Panneaux largeur 4 m	KA 260 400 000	205,00	KA 260 400 200	223,00	KA 260 400 600	233,00	KA 260 400 500	259,00
Panneaux largeur 5 m	KA 260 500 000	224,00	KA 260 500 200	240,00	KA 260 500 600	252,00	KA 260 500 500	271,00
Panneaux largeur 6 m	KA 260 600 000	243,00	KA 260 600 200	259,00	KA 260 600 600	281,00	KA 260 600 500	300,00
Panneaux largeur 7 m	KA 260 700 000	303,00	KA 260 700 200	333,00	KA 260 700 600	352,00	KA 260 700 500	383,00
Panneaux largeur 7,5 m	KA 260 750 000	324,00	KA 260 750 200	363,00	KA 260 750 600	401,00	KA 260 750 501	420,00
Forfait découpe cloison (net)							KA 260 750 500	55,00

Tarifs pièces à sceller

Code	Désignation	Prix H.T. €
KA 205 055 200	Kit à sceller complet IMM'Box : traversée de paroi 220 mm + scellement pour palier + 2 scellements pour poutrelle	263,00
KA 205 055 220	Traversée de paroi maçonnerie longueur 220 mm	132,00
KA 205 055 100	Traversée de paroi mince longueur 100 mm	220,00
KA 205 055 170	Scellement flasque fixation paroi pour NO STRESS/gamme IMM'Ax/VEESIO (la paire)	231,00
KA 230 800 200	Platine pour fixation de flasque sur arase (la paire)	297,00
KA 205 055 160	Scellement pour support poutrelle (la paire)	111,00
KA 205 055 150	Scellement pour support palier IMM'Box	98,00
KA 220 889 100	Cheville chimique ø 10 mm avec douille filetée l'unité	20,00





À lire : nos informations, conseils et impératifs pages 218 à 225 et en particulier les zooms K, L, M.

Poutrelles

Nos poutrelles sont proposées en laquage Blanc, Sable ou Gris.

Chaque poutrelle est livrée avec deux boîtiers support ainsi que leur visserie.

Pour répondre aux problématiques de niveau d'eau, 2 tailles de poutrelles sont proposées :

- **Poutrelle standard : hauteur 120 mm.**
- **Poutrelle plate : hauteur 80 mm.**

La poutrelle de 80 mm jusqu'à 5 m est **précintrée (système breveté) et ne nécessite pas l'emploi de console antiflexion.**

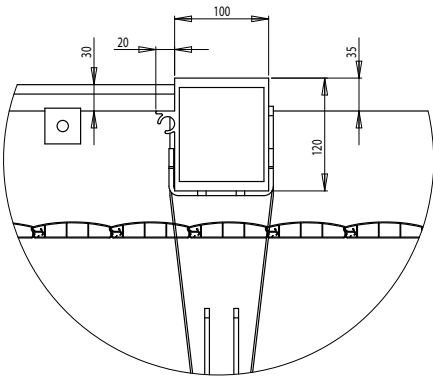
L'allée de caillebotis et notre poutrelle sont étudiées pour supporter une charge maximale de 400 kg sur leur longueur et de 150 kg/ml (poids poutrelle et caillebotis compris).

Indiquez-nous sur la fiche de commande la largeur entre nez de margelle du bassin. Nous calculerons la longueur de la poutrelle pour assurer sa mise en place et la résistance mécanique de l'ensemble (poutrelle / allée de caillebotis)

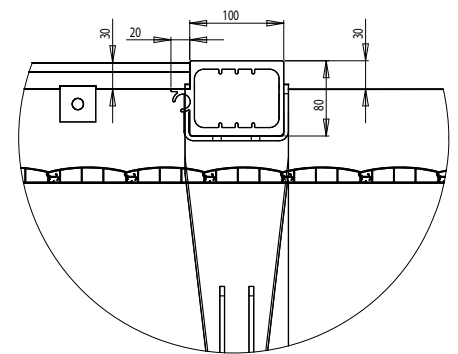
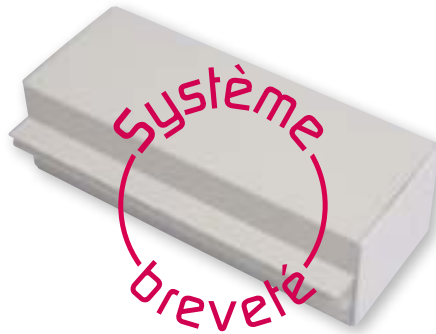
La longueur de la poutrelle sera calculée pour obtenir un jeu de mise en place qui tiendra compte des épaisseurs de boîtiers, de glissières et de la visserie de fixation.

Les nez de margelle ne doivent pas excéder 3 cm pour permettre une surface de contact suffisante entre le boîtier de poutrelle et la poutrelle elle-même. A défaut, une découpe des margelles sera nécessaire. En aucun cas la poutrelle ne doit être recoupée.

Poutrelle hauteur 120



Poutrelle hauteur 80 mm



Cornière

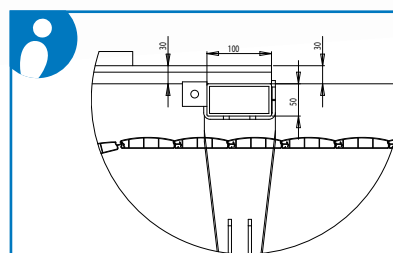
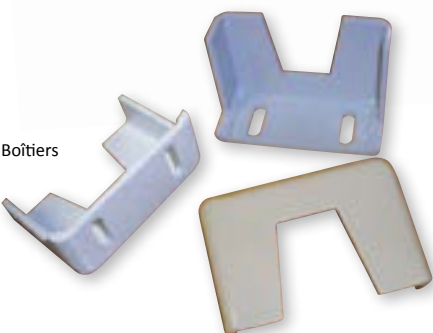


Console antiflexion

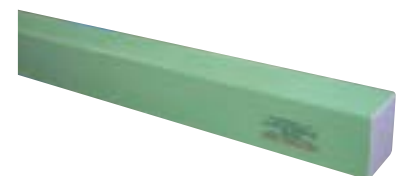
Poutrelle de 80 mm précintrée



Boîtiers



Poutrelle de 50 mm possible : nous consulter.



Possibilité de coloris personnalisés : nous consulter.





De nombreuses possibilités de personnalisation ou d'intégration sont possibles hors des produits standards :

- teintes spécifiques des composants (poutrelle, caillebotis),
- structures spécifiques pour continuité des plages,
- positionnements spécifiques des mécaniques,
- etc.

N'hésitez pas à contacter nos services techniques. Nos équipes sont à votre disposition pour conseil et accompagnement technique.

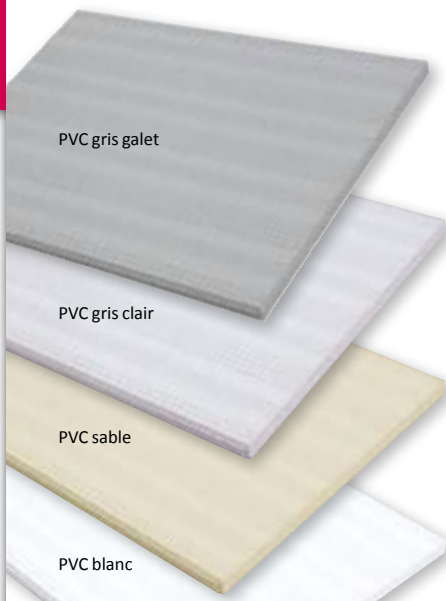
Tarifs poutrelles et accessoires

Coloris	Longueur	Poutrelle 80 mm + 2 boîtiers			Poutrelle 120 mm + 2 boîtiers		
		Console anti-flexion	Code	Prix H.T. €	Console antifixion	Code	Prix H.T. €
Poutrelle blanche	4 m	Précintrée*	KA 250 400 200	698,00	/	KA 250 400 000	616,00
	4,50 m	Précintrée*	KA 250 450 200	781,00	/	KA 250 450 000	695,00
	5 m	Précintrée*	KA 250 500 200	815,00	/	KA 250 500 000	732,00
	5,50 m	1	KA 250 550 200	1 086,00	/	KA 250 550 000	804,00
	6 m	1	KA 250 600 200	1 185,00	/	KA 250 600 000	857,00
	6,50 m	2	KA 250 650 200	1 629,00	1	KA 250 650 000	1 084,00
	7 m	2	KA 250 700 200	1 755,00	1	KA 250 700 100	1 219,00
	8 m	2	KA 250 800 200	1 879,00	1	KA 250 800 100	1 257,00
Poutrelle sable	4 m	Précintrée*	KA 251 400 200	721,00	/	KA 251 400 000	616,00
	4,50 m	Précintrée*	KA 251 450 200	804,00	/	KA 251 450 000	695,00
	5 m	Précintrée*	KA 251 500 200	845,00	/	KA 251 500 000	732,00
	5,50 m	1	KA 251 550 200	1 139,00	/	KA 251 550 000	804,00
	6 m	1	KA 251 600 200	1 239,00	/	KA 251 600 000	857,00
	6,50 m	2	KA 251 650 200	1 699,00	1	KA 251 650 000	1 084,00
	7 m	2	KA 251 700 200	1 824,00	1	KA 251 700 100	1 219,00
	8 m	2	KA 251 800 200	1 954,00	1	KA 251 800 100	1 257,00
Poutrelle gris clair	4 m	Précintrée*	KA 253 400 200	751,00	/	KA 253 400 000	675,00
	4,50 m	Précintrée*	KA 253 450 200	839,00	/	KA 253 450 000	762,00
	5 m	Précintrée*	KA 253 500 200	888,00	/	KA 253 500 000	804,00
	5,50 m	1	KA 253 550 200	1 185,00	/	KA 253 550 000	881,00
	6 m	1	KA 253 600 200	1 292,00	/	KA 253 600 000	946,00
	6,50 m	2	KA 253 650 200	1 775,00	1	KA 253 650 000	1 284,00
	7 m	2	KA 253 700 200	1 904,00	1	KA 253 700 100	1 403,00
	8 m	2	KA 253 800 200	2 043,00	1	KA 253 800 100	1 567,00
Poutrelle gris galet	4 m	Précintrée*	KA 254 400 200	781,00	/	KA 254 400 000	703,00
	4,50 m	Précintrée*	KA 254 450 200	888,00	/	KA 254 450 000	798,00
	5 m	Précintrée*	KA 254 500 200	939,00	/	KA 254 500 000	845,00
	5,50 m	1	KA 254 550 200	1 245,00	/	KA 254 550 000	926,00
	6 m	1	KA 254 600 200	1 351,00	/	KA 254 600 000	1 000,00
	6,50 m	2	KA 254 650 200	1 855,00	1	KA 254 650 000	1 508,00
	7 m	2	KA 254 700 200	1 999,00	1	KA 254 700 100	1 629,00
	8 m	2	KA 254 800 200	2 257,00	1	KA 254 800 100	1 879,00
Support équerre pour boîtier de poutrelle 120 mm (la paire)						KA 255 040 000	96,00
Support équerre pour boîtier de poutrelle 80 mm (la paire)						KA 255 040 001	96,00
Console antifixion pour poutrelle 120 mm						KA 255 050 000	434,00
Console antifixion pour poutrelle 80 mm						KA 255 050 001	434,00
Boîtier universel 80/120 laqué blanc (la paire)						KA 960 250 081	110,00
Boîtier universel 80/120 laqué sable (la paire)						KA 960 251 081	110,00
Boîtier universel 80/120 laqué gris clair (la paire)						KA 960 253 081	119,00
Boîtier universel 80/120 laqué gris galet (la paire)						KA 960 252 081	124,00
Cheville chimique ø 8 mm avec douille filetée (l'unité)						KA 220 889 080	18,00

Prix public conseillé susceptible d'évolution.



Caillebotis



PVC gris galet

PVC gris clair

PVC sable

PVC blanc

Caillebotis

Le caillebotis est indispensable pour recouvrir et interdire l'accès à la fosse technique des volets immergés.

Si le choix de sa nature est libre, il ne faut en aucun cas retenir des caillebotis qui ne résistent pas au poids de 2 personnes par mètre linéaire ou à l'opposé retenir des caillebotis trop lourds qui feraient fléchir la poutrelle. Nous préconisons des caillebotis dont le poids ne dépasse pas 25 kg/m² et qui puissent supporter une charge de 150 kg/ml. Nos caillebotis sont étudiés pour être compatibles avec les poutres et les fixations Atriblue (résistance, poids...). La taille du caillebotis est fonction de la longueur du bassin à couvrir (voir tableau page 221).

Nos caillebotis ont trois longueurs standards :

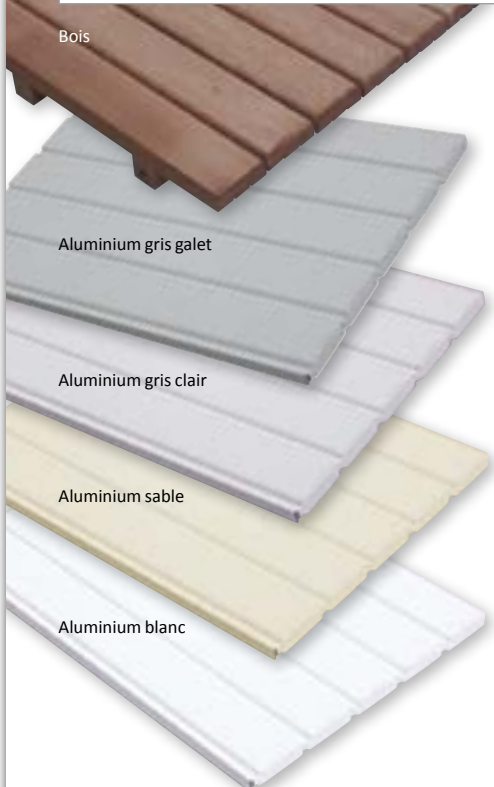
- 675 mm adaptés aux bassins de moins de 12 m (escalier compris) dont la fosse technique comporte des angles droits et bordée par une cloison Atriblue.
- 850 mm pour des bassins de moins de 20 m.
- 925 mm pour des bassins de moins de 25 m.

Le nombre de module est calculé par rapport à la largeur du bassin. Dans certaines configurations, nous pouvons être amené à livrer des lisses seules pour ajuster au mieux par rapport aux cotes de la commande. Dans tous les cas, la finition (recoupe lisse ou module, réalisation d'angle...) est à réaliser par vos soins sur le site.

Les caillebotis : nos possibilités

Caillebotis épaisseur 30 mm	Largeur Module en mm	Longueur en mm			Teinte	
		Maxi sur-mesure	Standard			
PVC	500	925	675	850	925	blanc / sable / gris
Bois exotique	500	1500				brut
Aluminium	450	1500				blanc / sable / gris

Bois



Aluminium gris galet

Aluminium gris clair

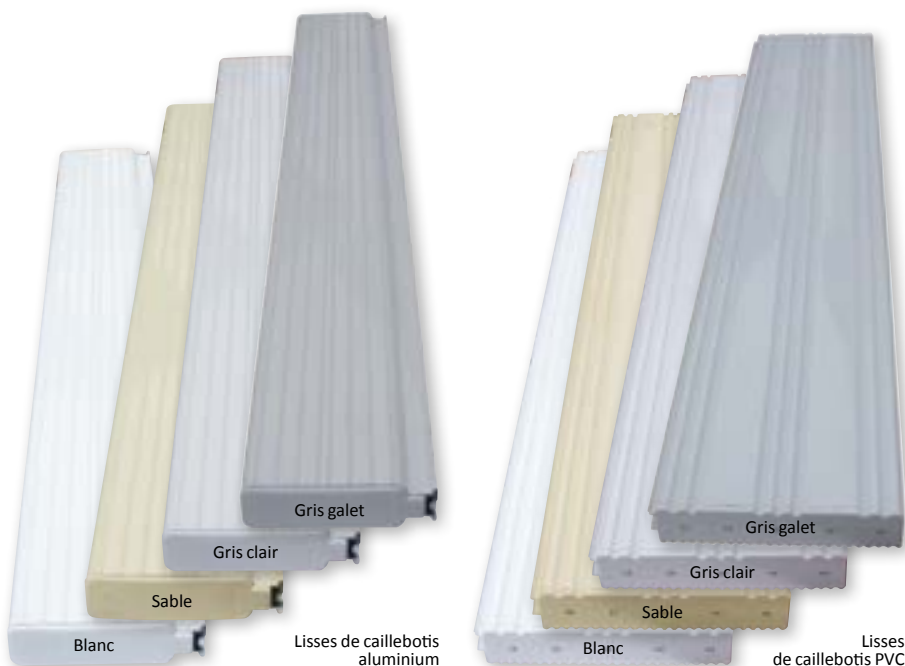
Aluminium sable

Aluminium blanc

- Le caillebotis en PVC renforcé - blanc, sable ou gris - est livré par modules. L'encliquetage des modules est immédiat. Le PVC renforcé est économique et sans entretien.
Pour les caillebotis hors standards en PVC, les longueurs de lisses ne peuvent dépasser 925 mm.
- Le caillebotis aluminium - blanc, sable ou gris - n'est pas glissant ni brûlant au soleil. Il ne nécessite aucun entretien. Il est livré par modules montés. Pour les caillebotis hors standards en aluminium, les longueurs de lisses ne peuvent dépasser 1500 mm.
- Le caillebotis en bois exotique brut non traité a le toucher soyeux du bois et s'intègre parfaitement dans un environnement naturel. Il s'entretient comme tout mobilier bois. Il est livré par modules montés. Pour les caillebotis hors standards en bois, les longueurs de lisses ne peuvent dépasser 1500 mm.



Caillebotis regard moteur



Blanc

Sable

Gris clair

Gris galet

Lisses de caillebotis aluminium

Blanc

Sable

Gris clair

Gris galet

Lisses de caillebotis PVC

Tarifs caillebotis

Caillebotis PVC renforcé

Coloris	Dimensions en mm	Code	Prix H.T. €
Blanc	500 x 675	KA 270 200 675	70,00
	500 x 850	KA 270 200 850	94,00
	500 x 925	KA 270 200 925	107,00
	Hors-standard*	KA 270 200 999	234,00
Sable	500 x 675	KA 270 202 675	82,00
	500 x 850	KA 270 202 850	112,00
	500 x 925	KA 270 202 925	122,00
	Hors-standard*	KA 270 202 999	256,00
Gris Clair	500 x 675	KA 270 203 675	88,00
	500 x 850	KA 270 203 850	117,00
	500 x 925	KA 270 203 925	128,00
	Hors-standard*	KA 270 203 999	267,00
Gris Galet	500 x 675	KA 270 204 675	110,00
	500 x 850	KA 270 204 850	138,00
	500 x 925	KA 270 204 925	154,00
	Hors-standard*	KA 270 204 999	304,00

Prix public conseillé susceptible d'évolution.
*Prix au m².

Caillebotis aluminium laqué

Coloris	Dimensions en mm	Code	Prix H.T. €
Blanc	450 x 675	KA 270 100 675	84,00
	450 x 850	KA 270 100 850	110,00
	450 x 925	KA 270 100 925	120,00
	Hors-standard*	KA 270 100 999	284,00
Sable	450 x 675	KA 270 102 675	96,00
	450 x 850	KA 270 102 850	126,00
	450 x 925	KA 270 102 925	139,00
	Hors-standard*	KA 270 102 999	321,00
Gris Clair	450 x 675	KA 270 103 675	104,00
	450 x 850	KA 270 103 850	132,00
	450 x 925	KA 270 103 925	145,00
	Hors-standard*	KA 270 103 999	353,00
Gris Galet	450 x 675	KA 270 104 675	126,00
	450 x 850	KA 270 104 850	160,00
	450 x 925	KA 270 104 925	172,00
	Hors-standard*	KA 270 104 999	406,00

Prix public conseillé susceptible d'évolution.
*Prix au m².

Caillebotis bois exotique

Dimensions en mm	Code	Prix H.T. €
500 x 675	KA 270 160 675	140,00
500 x 850	KA 270 160 850	165,00
500 x 925	KA 270 160 925	176,00
Hors-standard*	KA 270 160 999	392,00

Prix public conseillé susceptible d'évolution
*prix au m²

Tarifs lisses de caillebotis

Lisses de caillebotis - PVC : Largeur 125 mm

Coloris	Dimensions en mm	Code	Prix H.T. €
Blanc	675	KA 270 240 675	16,00
	850	KA 270 240 850	21,00
	925	KA 270 240 925	24,00
Sable	675	KA 270 242 675	18,00
	850	KA 270 242 850	25,00
	925	KA 270 242 925	29,00
Gris Clair	675	KA 270 303 675	19,00
	850	KA 270 303 850	25,00
	925	KA 270 303 925	31,00
Gris Galet	675	KA 270 304 675	24,00
	850	KA 270 304 850	31,00
	925	KA 270 304 925	36,00

Prix public conseillé susceptible d'évolution.

Lisses de caillebotis - Aluminium : largeur 90 mm

Coloris	Dimensions en mm	Code	Prix H.T. €
Blanc	675	KA 270 140 675	21,00
	850	KA 270 140 850	24,00
	925	KA 270 140 925	29,00
Sable	675	KA 270 142 675	25,00
	850	KA 270 142 850	32,00
	925	KA 270 142 925	36,00
Gris Clair	675	KA 270 403 675	28,00
	850	KA 270 403 850	34,00
	925	KA 270 403 925	38,00
Gris Galet	675	KA 270 404 675	31,00
	850	KA 270 404 850	37,00
	925	KA 270 404 925	41,00

Prix public conseillé susceptible d'évolution.

Tarifs caillebotis regard moteur volet IMM'Box

Matériau	Coloris	Dimensions en mm	Code	Prix H.T. €
PVC renforcé	Blanc	810 x 810	KA 270 265 100	497,00
		Hors-standard*	KA 270 265 105	583,00
	Sable	810 x 810	KA 270 265 102	560,00
		Hors-standard*	KA 270 265 107	670,00
Aluminium laqué	Blanc	810 x 810	KA 270 165 100	635,00
		Hors-standard*	KA 270 165 105	763,00
	Sable	810 x 810	KA 270 165 102	747,00
		Hors-standard*	KA 270 165 107	881,00
Bois	/	810 x 810	KA 270 165 150	275,00
		Hors-standard*	KA 270 165 180	398,00

Prix public conseillé susceptible d'évolution.

*Prix au m².



Possibilité de coloris personnalisés : nous consulter.



(1) Coloris disponibles sur simple demande. D'autres teintes peuvent être développées ponctuellement, n'hésitez pas à questionner notre service commercial sur la faisabilité.

(2) Coloris de lames PVC, non conformes à la norme NF P 90-308, n'hésitez pas à questionner notre service commercial sur la faisabilité.

Les plus de nos tabliers

Au même titre que la structure et la motorisation, le tablier de lames est un élément important qu'il ne faut pas choisir au hasard. Ici aussi, Atriblue a fait le choix de la qualité à tous les niveaux :

Qualité des matériaux

Le tablier Atriblue est composé de lames de 83 mm* isothermes à 3 compartiments pour une flottabilité optimale. En PVC-U normalisé traité antitache, composé de calcium/zinc anti-UV, elles offrent une excellente résistance à la chaleur.

Les lames Atriblue sont conçues pour supporter au minimum un poids total de 100 kg (un adulte portant un enfant) en déplacement sur la longueur ou sur la largeur du bassin. Bien au-delà des exigences imposées par la norme, la matière première que nous sélectionnons rigoureusement vous apporte un bénéfice précieux en terme de qualité mécanique, aspect de surface, tenue des couleurs, durabilité.

Qualité de conception et fabrication

Les bouchons obturateurs sont pourvus d'ailettes amovibles permettant d'ajuster les lames à la largeur du bassin.

Nos volets sont livrés avec un jeu d'ailettes équipées de roulettes de guidage, permettant d'améliorer le déplacement du tablier et de limiter l'usure due aux frottements.

La découpe des lames peut être effectuée en équerre, la finition standard, ou en forme, pour épouser parfaitement les lignes de votre bassin.

Les lames Atriblue s'assemblent par encliquetage (plus simple, rapide et résistant).

Qualité de finition

L'assemblage bouchon/lame est réalisé par soudage ultra-son (pas de silicone)**. Cette technique d'assemblage, lorsqu'elle est maîtrisée, apporte la meilleure garantie d'étanchéité et de finition.

Nos tabliers sont testés en usine, à chaque étape de leur fabrication.

Les tabliers Atriblue sont proposés dans de nombreux coloris, pour une intégration parfaite de votre volet dans son environnement.

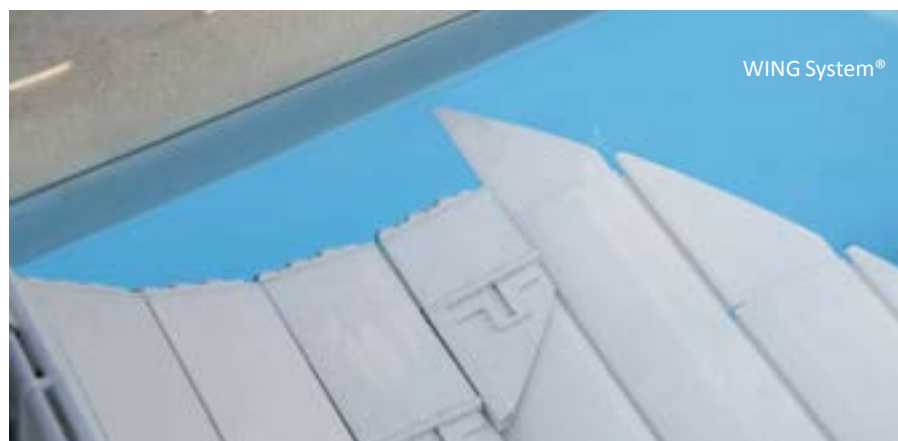
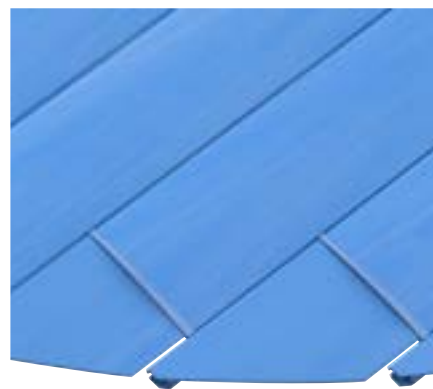
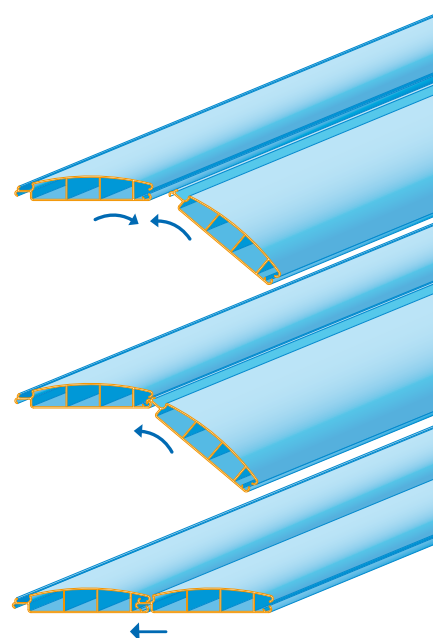
Chaque tablier est livré avec son dispositif de sécurité anti-soulèvement, à choisir parmi les systèmes conçus par Atriblue.

■ LES + QUALITÉ ATRIBLUE :

- PVC haute qualité
- Etanchéité parfaite
- Maîtrise industrielle assurant la meilleure finition du marché
- La liaison axe / tablier est assurée par un système simple et réglable, qui évite le percement de l'axe, donc son affaiblissement.
- L'exclusivité WING System®

* Existe aussi en largeur 50 et 70 mm.

** Pour des raisons de fabrication, certains tabliers pourront être réalisés par méthode traditionnelle (collage du bouchon). Dans ce cas, les bouchons seront équipés d'ailettes non amovibles et ne pourront pas recevoir de roulette de guidage.





À lire : nos informations, conseils et impératifs pages 218 à 225 et en particulier les zooms B, C, D, E, F, H.

Lames en PVC pour le bassin



- Nos lames PVC, blanches, sables, bleues, grises, marbrées, bleutées translucides et gris galet sont conformes à la norme NF P 90 -308.
- Nos bouchons sont équipés d'ailettes amovibles, permettant ainsi une correction des cotes finies.
- Un jeu fonctionnel entre la paroi et le tablier reste nécessaire au bon fonctionnement du volet.
- Nos volets sont livrés avec un jeu d'ailettes équipées de roulette de guidage, permettant d'améliorer le déplacement.
- Pour des raisons de fabrication, certains volets pourront être réalisés par méthode traditionnelle (collage du bouchon). Dans ce cas, les bouchons seront équipés d'ailettes non amovibles et ne pourront pas recevoir de roulette de guidage.



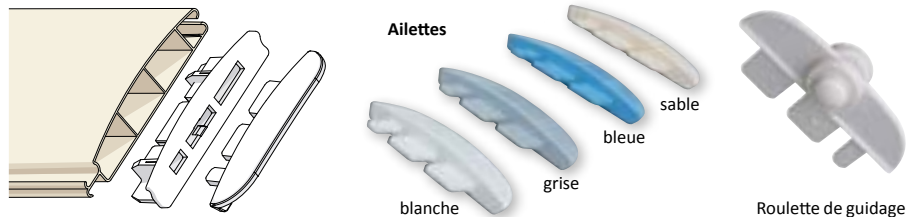
Les lames ne doivent pas être couvertes par une bâches ou tout autre élément pouvant causer leur déformation par effet de serre (échauffement). Un écart de température entre l'eau du bassin et l'air ambiant supérieur à 15° peut entraîner un cintrage des lames, qui se soulèveraient alors aux extrémités.

De nombreux coloris de lame en PVC sont possibles. Bien que ne pouvant se prévaloir d'une conformité à la norme NF P 90-308, et de ce fait ne pouvant être considérées comme des systèmes de sécurité homologués, ces lames présentent des performances suffisantes pour assurer une utilisation normale. N'hésitez pas à nous questionner sur la faisabilité par rapport à vos projets.

Les lames PVC gris galet et PVC solaires sont limitées aux modèles BANC équipés d'une protection U.V. et à la gamme immergés. Leur sensibilité au soleil impose le respect de règles de manipulation et d'utilisation (voir zoom E page 218 à 225 de ce guide).



Possibilité de lames largeur 50 et 70 mm.



Nos bouchons sont équipés d'ailettes amovibles, permettant ainsi une correction des cotes finies.

■ Tarifs lames bassin (largeur 83 mm)

Largeur bassin	Lames blanches	Prix H.T. € / ml	Lames bleues	Prix H.T. € / ml	Lames sables	Prix H.T. € / ml	Lames gris clair	Lames gris galet	Prix H.T. € / ml
3,50 m	KA 480 350 000	177,00	KA 480 350 100	193,00	KA 480 350 200	198,00	KA 480 350 600	KA 480 350 601	212,00
4 m	KA 480 400 000	194,00	KA 480 400 100	204,00	KA 480 400 200	213,00	KA 480 400 600	KA 480 400 601	228,00
4,50 m	KA 480 450 000	212,00	KA 480 450 100	226,00	KA 480 450 200	235,00	KA 480 450 600	KA 480 450 601	253,00
5 m	KA 480 500 000	233,00	KA 480 500 100	252,00	KA 480 500 200	261,00	KA 480 500 600	KA 480 500 601	281,00
5,50 m	KA 480 550 000	254,00	KA 480 550 100	273,00	KA 480 550 200	285,00	KA 480 550 600	KA 480 550 601	304,00
6 m	KA 480 600 000	279,00	KA 480 600 100	298,00	KA 480 600 200	312,00	KA 480 600 600	KA 480 600 601	335,00
7 m	KA 480 700 000	322,00	KA 480 700 100	346,00	KA 480 700 200	362,00	KA 480 700 600	KA 480 700 601	387,00
8 m	KA 480 800 000	381,00	KA 480 800 100	409,00	KA 480 800 200	429,00	KA 480 800 600	KA 480 800 601	454,00
9 m	KA 480 900 000	492,00	KA 480 900 100	532,00	KA 480 900 200	558,00	KA 480 900 600	KA 480 900 601	596,00
10 m	KA 480 995 000	553,00	KA 480 995 100	592,00	KA 480 995 200	616,00	KA 480 995 600	KA 480 995 601	661,00

Largeur bassin	Lames marbrées	Prix H.T. € / ml	Lames bleutées translucides	Lames bleutées bicouche	Prix H.T. € / ml
3,50 m	KA 480 350 300	217,00	KA 480 350 901	KA 480 350 900	321,00
4 m	KA 480 400 300	232,00	KA 480 400 901	KA 480 400 900	346,00
4,50 m	KA 480 450 300	260,00	KA 480 450 901	KA 480 450 900	379,00
5 m	KA 480 500 300	284,00	KA 480 500 901	KA 480 500 900	425,00
5,50 m	KA 480 550 300	314,00	KA 480 550 901	KA 480 550 900	470,00
6 m	KA 480 600 300	340,00	KA 480 600 901	KA 480 600 900	509,00
7 m	KA 480 700 300	396,00	KA 480 700 901	KA 480 700 900	590,00
8 m	KA 480 800 300	468,00	KA 480 800 901	KA 480 800 900	702,00
9 m	KA 480 900 300	612,00	KA 480 900 901	KA 480 900 900	910,00
10 m	KA 480 995 300	676,00	KA 480 995 901	KA 480 995 900	1 002,00



Nos tabliers sont livrés avec

- Des ailettes standards de 20 mm (elles peuvent être remplacées par des ailettes de 10, 15, 25 ou 30 mm disponibles sur commande).
- Un jeu d'ailettes équipées d'une roulette de guidage permettant d'améliorer le déplacement.

Prix public conseillé susceptible d'évolution

*Lame grise: non adaptée à la réalisation de tablier pour volets hors-d'eau nus dont tout ou partie des lames a une largeur inférieure à 4 m.

**Les lames PVC solaires et gris galet sont limitées aux modèles de la gamme Banc équipés d'une protection U.V. et à la gamme immergés.



■ EN OPTION : L'AILETTE BROSSE

L'ailette brosse s'adapte sur les lames de 83 mm équipées de bouchon à ailette amovible. Le support et les poils sont de coloris blanc. La longueur des poils est d'environ 22 mm. Ce système permet de réduire la zone non recouverte du bassin entre le tablier et la paroi, limitant ainsi au maximum la pénétration des débris ou objets dans le bassin (feuilles...).

■ BASSINS DE FORMES PARTICULIÈRES

Pour les formes de bassins particulières et pour les bassins dont la géométrie ne permet pas une conformité à la norme NF P 90-308 dans le respect du jeu entre le volet et la paroi (7 cm maximum) nous proposons deux types de fabrication :

- **Bassin avec jeu supérieur à 7 cm**, 2 possibilités :
 - Décrochement : une réalisation de tablier conforme par l'assemblage de mini tabliers de 1,5 m minimum.
 - Découpe lame à lame : une réalisation de tablier conforme par la découpe unitaire des lames.
- **Bassin de formes particulières** : la réalisation du tablier se fera par découpe unitaire des lames.

Dans tous les cas, nous consulter pour le chiffrage.



Retrouvez tous les tarifs ailettes en page 243.



Ailette brosse



Ailettes brosse montées sur lames

■ Tarifs options lames

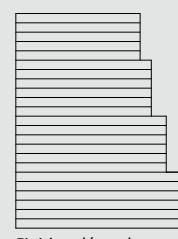
Code	Désignation	Prix H.T. €
KA 960 492 005	Roulette de guidage sur ailette blanche (la paire)	38,00
KA 960 492 205	Roulette de guidage sur ailette sable (la paire)	38,00
KA 492 560 510	Ailette brosse (l'unité)	2,65
KA 492 560 515	Ailette brosse (le sachet de 24)	58,00
KA 492 960 500	Option tablier avec ailette brosse (le ml)	50,00

Prix public conseillé susceptible d'évolution.

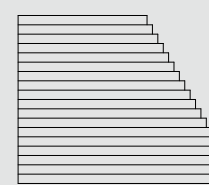
■ Tarifs découpes spéciales

Code	Désignation	Prix H.T. €
KA 494 010 000	Découpe équerre échelle	240,00
KA 494 020 000	Découpe équerre bloc filtrant	214,00
KA 494 030 000	Découpe équerre - Rayon < 600 mm ou pan coupé (la paire)	100,00
KA 494 035 000	Découpe en forme - Rayon < 150 mm ou pan coupé (la paire)	59,00
KA 494 045 000	Découpe en forme - Rayon < 300 mm ou pan coupé (la paire)	91,00
KA 494 040 000	Découpe en forme - Rayon < 600 mm ou pan coupé (la paire)	122,00
KA 494 050 000	Découpe équerre pour forme libre simple (forfait pour 2 ml)	305,00
KA 494 060 000	Découpe en forme pour forme libre simple (forfait pour 2 ml)	416,00
KA 494 090 000	Découpe par décrochement (l'unité)	211,00

Prix public conseillé susceptible d'évolution.



Finition décrochement



Finition lame à lame



TARIFICATION

Largeur : nous utilisons et chiffons le tablier avec des lames de la largeur immédiatement supérieure aux dimensions du bassin à couvrir.
Longueur : nous utilisons et chiffons le tablier avec une longueur de lame égale à la longueur du bassin hors tout arrondie au ½ m supérieur.





À lire : nos informations, conseils et impératifs pages 218 à 225 et en particulier les zooms B, C, D, E, F, H.



Les lames PVC gris galet et PVC bleuté translucide sont limitées aux modèles BANC équipés d'une protection U.V. et à la gamme immergés. Leur sensibilité au soleil impose le respect de règles de manipulation et d'utilisation (voir zoom E page 218 à 225 de ce guide).



Système antiglisement escalier pour volets MANU et OPEN. Pour escaliers dont la base est inférieures à 50 % de la largeur du bassin.



Lames en PVC pour l'escalier

■ LES FORMES D'ESCALIER

- Escalier droit
- Escalier roman (rayon constant)
- Escalier trapèze
- Escalier de forme libre après étude de faisabilité de notre part

■ LA DÉCOUPE ESCALIER

Elle peut être de 2 natures :

- **Une finition équerre** : une série de découpe avec angles droits permet au tablier d'épouser au mieux la forme de l'escalier.
- **Une finition en forme** : nous ajustons la découpe des lames et des bouchons d'étanchéité pour permettre au tablier d'accompagner la forme de l'escalier.

La finition en forme est fiable, esthétique, sécurisante, et présente des avantages certains.

- **Fiable et esthétique** : l'assemblage bouchon/lame est réalisé par soudage ultra-son (pas de siliconage)
- **Sécurisante** : les ailettes de profil sont solidaires de la lame précédente, formant ainsi un ensemble monobloc non agressif
- **Avantages** : les ailettes de profil peuvent être travaillées au besoin, elles sont interchangeables, permettant ainsi des interventions S.A.V. simples et limitées.



Tarifs escaliers PVC

Escalier droit

Dimensions	Désignation		Finition équerre	
	Coloris lames	Code	Prix H.T. €	
Escalier droit base < 2 m profondeur < 1,50 m	Lames blanches	KA 482 030 000	294,00	
	Lames bleues	KA 482 030 100	306,00	
	Lames sable	KA 482 030 200	315,00	
	Lames marbrées bleu	KA 482 030 300	362,00	
	Lames gris clair	KA 482 030 600	352,00	
	Lames gris galet	KA 482 030 601	352,00	
	Lames bleutées translucide	KA 482 030 901	473,00	
	Lames bleutées bicouche	KA 482 030 900	473,00	
Escalier droit base < 2,50 m profondeur < 2 m	Lames blanches	KA 482 050 000	385,00	
	Lames bleues	KA 482 050 100	405,00	
	Lames sable	KA 482 050 200	419,00	
	Lames marbrées bleu	KA 482 050 300	481,00	
	Lames gris clair	KA 482 050 600	459,00	
	Lames gris galet	KA 482 050 601	459,00	
	Lames bleutées translucide	KA 482 050 901	631,00	
	Lames bleutées bicouche	KA 482 050 900	631,00	

Escalier roman

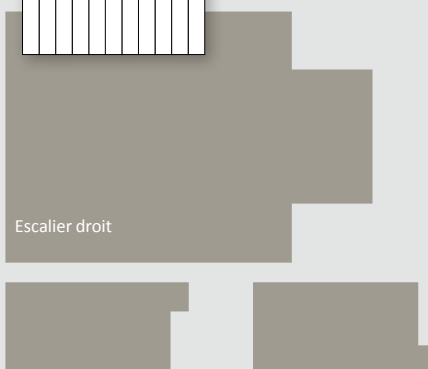
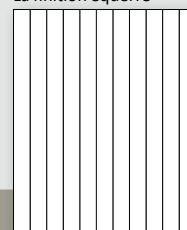
Dimensions	Désignation		Finition équerre		Finition en forme	
	Coloris	Code	Prix H.T. €	Code	Prix H.T. €	
Escalier roman diamètre < 3 m	Lames blanches	KA 482 070 000	396,00	KA 482 080 000	570,00	
	Lames bleues	KA 482 070 100	417,00	KA 482 080 100	581,00	
	Lames sable	KA 482 070 200	428,00	KA 482 080 200	600,00	
	Lames marbrées bleu	KA 482 070 300	470,00	KA 482 080 300	665,00	
	Lames gris clair	KA 482 070 600	470,00	KA 482 080 600	695,00	
	Lames gris galet	KA 482 070 611	470,00	KA 482 080 611	695,00	
	Lames bleutées translucide	KA 482 070 902	646,00	KA 482 080 902	951,00	
	Lames bleutées bicouche	KA 482 070 900	646,00	KA 482 080 900	951,00	
Escalier roman diamètre < 4 m	Lames blanches	KA 482 090 000	550,00	KA 482 100 000	728,00	
	Lames bleues	KA 482 090 100	583,00	KA 482 100 100	766,00	
	Lames sable	KA 482 090 200	600,00	KA 482 100 200	792,00	
	Lames marbrées bleu	KA 482 090 300	659,00	KA 482 100 300	876,00	
	Lames gris clair	KA 482 090 600	653,00	KA 482 100 600	878,00	
	Lames gris galet	KA 482 090 601	653,00	KA 482 100 601	878,00	
	Lames bleutées translucide	KA 482 090 902	910,00	KA 482 100 902	1 234,00	
	Lames bleutées bicouche	KA 482 090 900	910,00	KA 482 100 900	1 234,00	

Escalier trapèze

Dimensions	Désignation		Finition équerre		Finition en forme	
	Coloris	Code	Prix H.T. €	Code	Prix H.T. €	
Escalier trapèze grande base < 3 m	Lames blanches	KA 482 120 000	459,00	KA 482 140 000	554,00	
	Lames bleues	KA 482 120 100	474,00	KA 482 140 100	572,00	
	Lames sable	KA 482 120 200	490,00	KA 482 140 200	590,00	
	Lames marbrées bleu	KA 482 120 300	538,00	KA 482 140 300	646,00	
	Lames gris clair	KA 482 120 600	545,00	KA 482 140 600	660,00	
	Lames gris galet	KA 482 120 601	545,00	KA 482 140 601	660,00	
	Lames bleutées translucide	KA 482 120 901	743,00	KA 482 140 901	892,00	
	Lames bleutées bicouche	KA 482 120 900	743,00	KA 482 140 900	892,00	
Escalier trapèze grande base < 4 m	Lames blanches	KA 482 160 000	607,00	KA 482 180 000	721,00	
	Lames bleues	KA 482 160 100	640,00	KA 482 180 100	756,00	
	Lames sable	KA 482 160 200	661,00	KA 482 180 200	773,00	
	Lames marbrées bleu	KA 482 160 300	721,00	KA 482 180 300	847,00	
	Lames gris clair	KA 482 160 600	715,00	KA 482 180 600	856,00	
	Lames gris galet	KA 482 160 601	715,00	KA 482 180 601	856,00	
	Lames bleutées translucide	KA 482 160 901	993,00	KA 482 180 901	1 166,00	
	Lames bleutées bicouche	KA 482 160 900	993,00	KA 482 180 900	1 166,00	

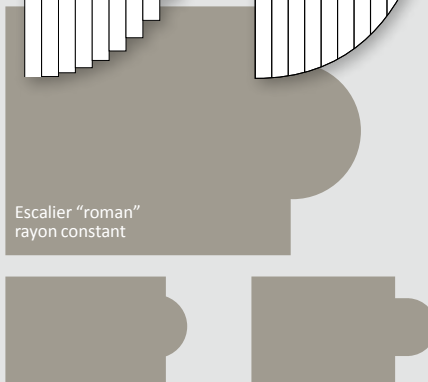
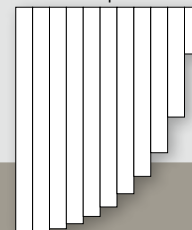
Prix public conseillé susceptible d'évolution

La finition équerre



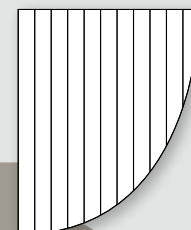
Escalier droit

La finition équerre

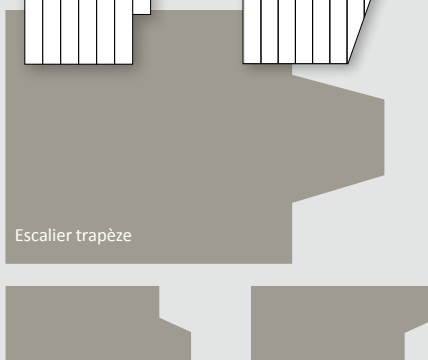
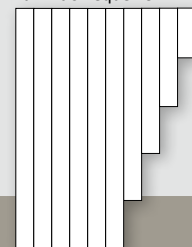


Escalier "roman"
rayon constant

La finition en forme

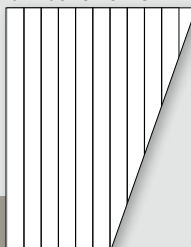


La finition équerre



Escalier trapèze

La finition en forme





À lire : nos informations, conseils et impératifs pages 218 à 225 et en particulier les zooms A, B, D, I.

LA SOLUTION POUR COUVRIR ET SÉCURISER LES SURFACES LATÉRALES.

- Adaptable sur volets existants
- Conforme à la norme NF P 90-308
- Simple & pratique
- Esthétique
- Unique sur le marché



WING System® a reçu le **Trophée de Bronze** de la Piscine 2009 décerné par la F.P.P.

WING System®

■ TABLIER POUR SURFACES LATÉRALES

WING System® permet de couvrir des surfaces latérales, escaliers, plages, pataugeoires, il s'adapte sur des volets existants en lames ABRIBLUE de 83 mm.

Une partie additionnelle, articulée par rapport au tablier, est déployée sur les surfaces latérales par un simple mouvement de rotation.

Simple, pratique, astucieux, WING System® s'intègre complètement au volet.

L'enroulement est harmonieux, le bassin est sécurisé par un tablier homogène et esthétique.

Garantie : 3 ans pour les lames et le système (selon nos conditions générales de vente).

Le WING System® a réussi avec succès l'ensemble des tests imposés par la norme NFP90-308, dont les plus contraignants :

- Test à l'enfoncement avec un gabarit de 20 kg.
- Résistance aux chocs (50 kg lâchés de 50 cm) sur le tablier additionnel, ainsi que sur l'articulation.
- 5 passages consécutifs d'un homme de 100 kg.

Le WING System® a obtenu l'attestation de conformité délivrée par le Laboratoire National d'Essais.

- La partie additionnelle est réalisée avec des composants dont les géométries et les matières sont identiques aux lames du tablier, et suivant les mêmes modes de production, garantissant ainsi les mêmes caractéristiques en terme de qualité technique et esthétique.
- La liaison de la partie additionnelle au tablier est réalisée par un système de charnières, permettant un montage simple, rapide et des interventions limitées en cas de besoin.

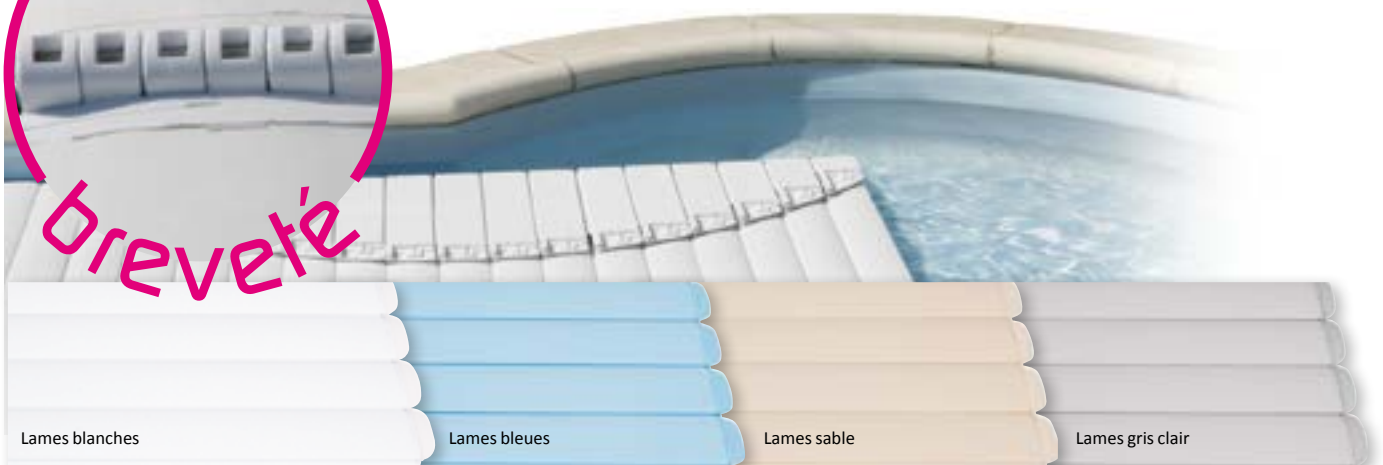


La géométrie de la surface à couvrir ou la finition choisie pour le WING System® peuvent remettre en cause sa réalisation. Notre service technique est à votre disposition pour étudier l'ensemble des cas de figure qui se présentent à vous.

La présence d'un WING System® modifie le domaine d'application standard des mécaniques pouvant engendrer une surcoût (ex : longueur d'enroulement dans ossature de BANC). N'hésitez pas à nous consulter.

Domaine d'application*			
Situation	N'importe où sur la longueur du bassin		
Formes possibles	Roman	Forme libre	Rectangulaire
Finitions possibles	Équerre ou en forme		
Surface	Voir abaque page précédente		
Lames	Largeur 83 mm		

* le domaine d'application du WING System® est beaucoup plus vaste que les dimensions standards. Par contre la diversité des surfaces latérales à couvrir nécessite une étude appropriée. Pour toutes dimensions "hors standards", soumettez-nous votre projet, notre service technique effectuera une étude et vous proposera la meilleure solution, sous réserve de faisabilité. De nombreux WING system®, hors du domaine d'application standard, ont déjà été réalisés.



Lames blanches

Lames bleues

Lames sable

Lames gris clair



■ DOMAINE D'APPLICATION DU WING SYSTEM®

Différentes formes de surfaces latérales peuvent être couvertes.
Le WING System® positionné sur la longueur est soumis à plus-value.
Ces formes sont limitées à :

- Roman ou forme libre
- Rectangulaire
- Trapézoïdale (soumis à validation)

Les lames : Le WING System® est disponible en PVC blanc, sable, gris clair et bleu opaque. Il n'est pas compatible avec l'utilisation de lames polycarbonate, marbrées, PVC bleutées translucides ou gris galet.

Les margelles : elles ne doivent pas dépasser dans le bassin de plus de 30 mm pour un niveau d'eau à -12 cm. Le WING System® doit être manipulé sans obstacle. S'il devait frotter sur les margelles, celles-ci devraient être ajustées (par meulage). Le WING System® devra être manipulé avec précautions et accompagné sur la totalité du mouvement.



Pour les WING System® de grandes dimensions, des systèmes de sangles sont prévues pour faciliter les manipulations.

La surface du WING System® doit être plus petite que la surface de réception sur le tablier.

Contraintes techniques par rapport aux modèles de mécanique

MANU, OPEN Néo	WING System® n'est pas disponible pour ces modèles.
OPEN Classic OPEN Solar Energy	Pas de restriction.
OPEN SURF System®	La présence d'un WING System® modifie les domaines d'application des modèles OPEN SURF System® et va conditionner le choix du modèle (OPEN SURF System®1 ou 2). Seule l'étude technique de votre configuration par nos services vous garantira une définition précise du produit adapté.
Gamme BANC	La définition de la taille de flasques (F5/F7/spéciale) est conditionnée à la longueur du bassin et à la base du WING System®. Seule l'étude technique de votre configuration bassin par nos services vous garantira une définition précise du produit adapté.
Immergés	Niveau d'eau sous poutrelle : 5 cm, encombrement fosse : tableau page 221 du catalogue avec cote D/L et C augmentées de 10 cm.


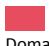


La géométrie de la surface à couvrir ou la finition choisie pour le WING System® peuvent dans certains cas remettre en cause sa réalisation. Une validation suite à étude par le service technique Abrible reste nécessaire.

Dans le cas d'un WING System® non positionné en bout de tablier, il est nécessaire de prévoir des cales de compensation pour assurer un enroulement correct sur l'axe motorisé. Ces cales de compensation viennent se clipser sur les lames recevant le WING System®.



■ DOMAINE D'APPLICATION DU WING SYSTEM®

		base						 Domaine d'application manipulation 1 personne  Domaine d'application manipulation 2 personnes
		0,5	1	1,5	2	2,5	3	
Profondeur	0,5	////	////	////	////			
	1	////	////	////	////			
	1,5							

Le domaine standard (////) correspond à des surfaces de profondeur de 1 m maximum et de base de 2 m maximum. Un dépassement de base ou de profondeur reste possible (voir tableau ci-dessus) et est soumis à plus-value.

Pour les modèles immergés, le WING System® est limité à une surface maximum de base 2 m et profondeur 1 m, positionné à l'extrémité du bassin opposé à l'enrouleur.

Le WING System® n'est pas compatible avec les modèles DIVER.



Pour les trapèzes et pour les romans, une validation du service technique reste bien souvent nécessaire, en effet, suivant la pente du trapèze (partie oblique) ou le diamètre du roman, il se peut que les espaces ne permettent pas :

- Une finition en forme (ailette trop grande et/ou pas assez de tenue)
- Un jeu trop important / exigence normative.

Tarifs WING System®

Escalier droit

Dimensions	Désignation		Finition équerre	
	Coloris	Code	Prix H.T. €	
WING System® droit base = 1 m profondeur maxi = 1 m	Lames blanches	KA 483 100 000	410,00	
	Lames bleues	KA 483 100 100	443,00	
	Lames sable	KA 483 100 200	443,00	
	Lames gris clair	KA 483 100 600	479,00	
WING System® droit base = 1,50 m profondeur maxi = 1 m	Lames blanches	KA 483 150 000	468,00	
	Lames bleues	KA 483 150 100	513,00	
	Lames sable	KA 483 150 200	513,00	
	Lames gris clair	KA 483 150 600	558,00	
WING System® droit base = 2 m profondeur maxi = 1 m	Lames blanches	KA 483 200 000	525,00	
	Lames bleues	KA 483 200 100	570,00	
	Lames sable	KA 483 200 200	570,00	
	Lames gris clair	KA 483 200 600	615,00	

Escalier roman

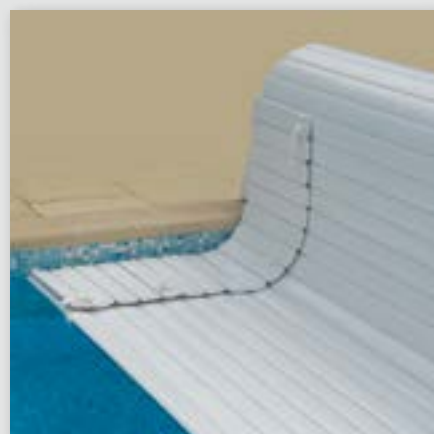
Dimensions	Désignation		Finition équerre		Finition en forme	
	Coloris	Code	Prix H.T. €	Code	Prix H.T. €	
WING System® roman base = 1 m profondeur maxi = 0,50 m	Lames blanches	KA 483 103 000	558,00	KA 483 104 000	615,00	
	Lames bleues	KA 483 103 100	558,00	KA 483 104 100	673,00	
	Lames sable	KA 483 103 200	558,00	KA 483 104 200	673,00	
	Lames gris clair	KA 483 103 600	603,00	KA 483 104 600	730,00	
WING System® roman base = 1,50 m profondeur maxi = 0,75 m	Lames blanches	KA 483 153 000	570,00	KA 483 154 000	673,00	
	Lames bleues	KA 483 153 100	615,00	KA 483 154 100	730,00	
	Lames sable	KA 483 153 200	615,00	KA 483 154 200	730,00	
	Lames gris clair	KA 483 153 600	673,00	KA 483 154 600	786,00	
WING System® roman base = 2 m profondeur maxi = 1 m	Lames blanches	KA 483 203 000	626,00	KA 483 204 000	730,00	
	Lames bleues	KA 483 203 100	683,00	KA 483 204 100	786,00	
	Lames sable	KA 483 203 200	683,00	KA 483 204 200	786,00	
	Lames gris clair	KA 483 203 600	741,00	KA 483 204 600	854,00	

Escalier trapèze

Dimensions	Désignation		Finition équerre		Finition en forme	
	Coloris	Code	Prix H.T. €	Code	Prix H.T. €	
WING System® trapèze base = 1 m profondeur maxi = 1 m	Lames blanches	KA 483 101 000	570,00	KA 483 102 000	673,00	
	Lames bleues	KA 483 101 100	615,00	KA 483 102 100	730,00	
	Lames sable	KA 483 101 200	615,00	KA 483 102 200	730,00	
	Lames gris clair	KA 483 101 600	673,00	KA 483 102 600	786,00	
WING System® trapèze base = 1,50 m profondeur maxi = 1 m	Lames blanches	KA 483 151 000	626,00	KA 483 152 000	730,00	
	Lames bleues	KA 483 151 100	683,00	KA 483 152 100	786,00	
	Lames sable	KA 483 151 200	683,00	KA 483 152 200	786,00	
	Lames gris clair	KA 483 151 600	741,00	KA 483 152 600	854,00	
WING System® trapèze base = 2 m profondeur maxi = 1 m	Lames blanches	KA 483 201 000	683,00	KA 483 202 000	786,00	
	Lames bleues	KA 483 201 100	741,00	KA 483 202 100	854,00	
	Lames sable	KA 483 201 200	741,00	KA 483 202 200	854,00	
	Lames gris clair	KA 483 201 600	798,00	KA 483 202 600	922,00	


Options

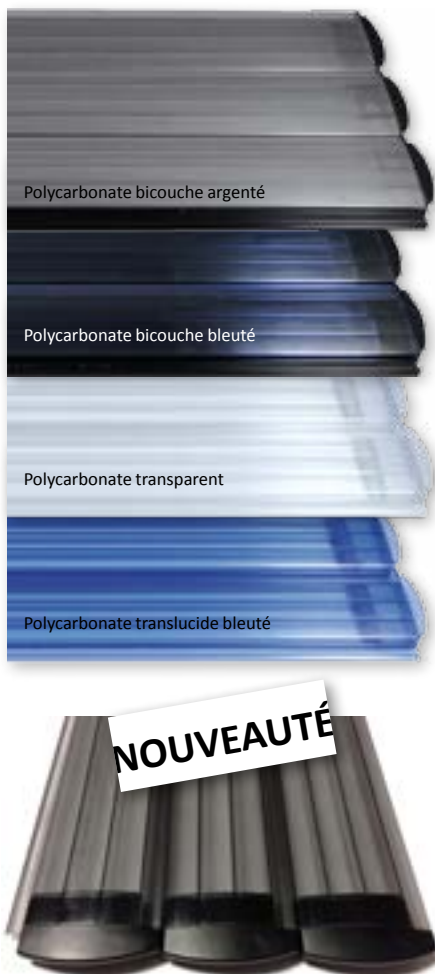
Code	Désignation	Prix H.T. €
KA 483 000 001	Plus-value WING System® positionné dans la longueur (forfait pour 0,50 m de base)	74,00
KA 483 000 002	Plus-value WING System® base hors standard (forfait pour 0,50 m de base)	205,00
KA 483 000 003	Plus-value WING System® profondeur hors standard (les 0,50 m)	160,00
KA 310 860 002	Système antiglissement escalier & WING System® (MANU et gamme OPEN)	133,00
KA 495 050 000	Crochet de blocage avec sandow lesté pour fixation sur poutrelle (gamme BANC)	89,00



PRINCIPALES CARACTÉRISTIQUES :

- Haute résistance mécanique et aux conditions climatiques extrêmes.
- Effet capteur solaire.

 De nombreux coloris de lame en polycarbonate sont possibles. N'hésitez pas à nous questionner sur la faisabilité au regard de vos projets.



Polycarbonate bicouche argenté

Polycarbonate bicouche bleuté

Polycarbonate transparent

Polycarbonate translucide bleuté

NOUVEAUTÉ

Polycarbonate noire fumée

Lames en polycarbonate

Le polycarbonate (PC) est connu pour sa haute résistance mécanique et une déformation à la chaleur nettement réduite. Si les lames en PVC sont performantes et adaptées en France, celles en polycarbonate s'adaptent quant à elles à tous les climats, des plus froids au plus chauds.

Elles résistent également mieux aux intempéries, comme la grêle par exemple.

La couverture automatique offre ainsi également une résistance accrue aux agressions extérieures.

Les lames en polycarbonate ont une largeur de 73 mm. Elles ne sont pas équipées d'ailettes amovibles, ni d'ailettes brosse.

Seule la finition équerre est réalisable.

Nous attirons votre attention sur le fait que les lames bicouche noir/bleu polycarbonate ont un rendu plus foncé que les lames bicouche traditionnelles (PVC). N'hésitez pas à demander des échantillons pour faire valider les teintes par vos clients.

En cours de normalisation.



■ Tarifs lames bassin polycarbonate (largeur 73 mm)

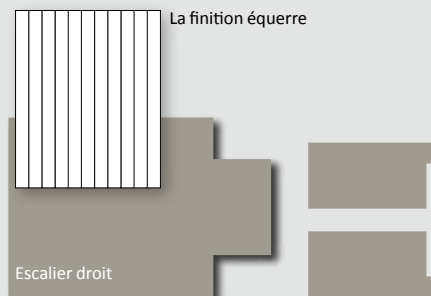
Largeur bassin	Lames bleutées translucides	Lames bleutées bicouche	lames noires fumées	Prix H.T. € / ml	Lames transparentes	Lames argentées bicouche	Prix H.T. € / ml
3,50 m	KA 473 350 700	KA 473 350 800	KA 473 350 830	457,00	KA 473 350 850	KA 473 350 840	485,00
4 m	KA 473 400 700	KA 473 400 800	KA 473 400 830	524,00	KA 473 400 850	KA 473 400 840	556,00
4,50 m	KA 473 450 700	KA 473 450 800	KA 473 450 830	589,00	KA 473 450 850	KA 473 450 840	626,00
5 m	KA 473 500 700	KA 473 500 800	KA 473 500 830	655,00	KA 473 500 850	KA 473 500 840	695,00
5,50 m	KA 473 550 700	KA 473 550 800	KA 473 550 830	722,00	KA 473 550 850	KA 473 550 840	765,00
6 m	KA 473 600 700	KA 473 600 800	KA 473 600 830	788,00	KA 473 600 850	KA 473 600 840	836,00
7 m	KA 473 700 700	KA 473 700 800	KA 473 700 830	1 077,00	KA 473 700 850	KA 473 700 840	1 141,00
8 m	KA 473 800 700	KA 473 800 800	KA 473 800 830	1 275,00	KA 473 800 850	KA 473 800 840	1 355,00
9 m	KA 473 900 700	KA 473 900 800	KA 473 900 830	1 475,00	KA 473 900 850	KA 473 900 840	1 577,00
10 m	KA 473 995 700	KA 473 995 800	KA 473 995 830	1 674,00	KA 473 995 850	KA 473 995 840	1 793,00



Tarifs escaliers polycarbonate

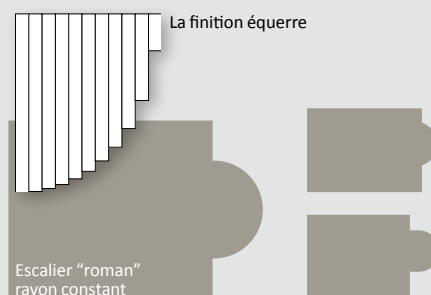
Escalier droit

Dimensions	Désignation	Finition équerre	
	Coloris lames	Code	Prix H.T. €
Escalier droit base < 2 m profondeur < 1,50 m	Lames polycarbonates bleutées translucides	KA 473 030 700	832,00
	Lames polycarbonates bleutées bicouche	KA 473 030 800	832,00
	Lames polycarbonates fumées	KA 473 030 830	832,00
	Lames polycarbonates transparentes	KA 473 030 850	884,00
	Lames polycarbonates argentées bicouche	KA 473 030 840	884,00
Escalier droit base < 2,50 m profondeur < 2 m	Lames polycarbonates bleutées translucides	KA 473 050 700	1 081,00
	Lames polycarbonates bleutées bicouche	KA 473 050 800	1 081,00
	Lames polycarbonates fumées	KA 473 050 830	1 081,00
	Lames polycarbonates transparentes	KA 473 050 850	1 151,00
	Lames polycarbonates argentées bicouche	KA 473 050 840	1 151,00



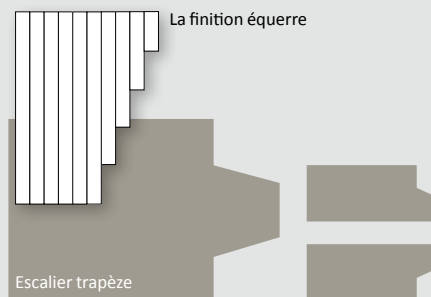
Escalier roman

Dimensions	Désignation	Finition équerre	
	Coloris lames	Code	Prix H.T. €
Escalier roman diamètre < 3 m	Lames polycarbonates bleutées translucides	KA 473 070 700	1 109,00
	Lames polycarbonates bleutées bicouche	KA 473 070 800	1 109,00
	Lames polycarbonates fumées	KA 473 070 830	1 109,00
	Lames polycarbonates transparentes	KA 473 070 850	1 178,00
	Lames polycarbonates argentées bicouche	KA 473 070 840	1 178,00
Escalier roman diamètre < 4 m	Lames polycarbonates bleutées translucides	KA 473 090 700	1 442,00
	Lames polycarbonates bleutées bicouche	KA 473 090 800	1 442,00
	Lames polycarbonates fumées	KA 473 090 830	1 442,00
	Lames polycarbonates transparentes	KA 473 090 850	1 537,00
	Lames polycarbonates argentées bicouche	KA 473 090 840	1 537,00



Escalier trapèze

Dimensions	Désignation	Finition équerre	
	Coloris lames	Code	Prix H.T. €
Escalier trapèze grande base < 3 m	Lames polycarbonates bleutées translucides	KA 473 120 700	1 314,00
	Lames polycarbonates bleutées bicouche	KA 473 120 800	1 314,00
	Lames polycarbonates fumées	KA 473 120 830	1 314,00
	Lames polycarbonates transparentes	KA 473 120 850	1 398,00
	Lames polycarbonates argentées bicouche	KA 473 120 840	1 398,00
Escalier trapèze grande base < 4 m	Lames polycarbonates bleutées translucides	KA 473 160 700	1 708,00
	Lames polycarbonates bleutées bicouche	KA 473 160 800	1 708,00
	Lames polycarbonates fumées	KA 473 160 830	1 708,00
	Lames polycarbonates transparentes	KA 473 160 850	1 817,00
	Lames polycarbonates argentées bicouche	KA 473 160 840	1 817,00



Le complément de protection de votre volet pendant l'hiver : des couvertures conçues pour protéger le tablier des feuilles et autres débris.

La couverture ProCover :

Rendez-vous en page 188 pour descriptif et tarifs).



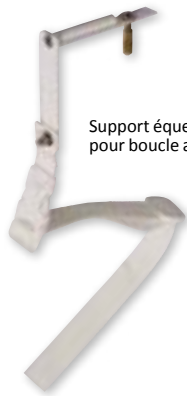
La couverture Provolet :

Rendez-vous en page 189 pour descriptif et tarifs).





À lire : nos informations, conseils et impératifs pages 218 à 225 et en particulier les zooms B, C, D, G, U, V.



Support équerre en 2 parties pour boucle antisoulèvement

Fixations de sécurité

■ DISPOSITIF PAR SANGLE

Le volet doit être équipé d'un dispositif antisoulèvement pour être conforme à la norme NF P 90-308.

Nous vous proposons :

- (A) La boucle antisoulèvement fixée au-dessus du fil d'eau sur la paroi du bassin,
- (B) La boucle antisoulèvement fixée sur l'arase avec un support équerre,
- (C) Le kit antisoulèvement sur plage comportant un pontet à fixer sur la paroi et un piton amovible à fixer sur la plage.
- (D) Le kit antisoulèvement sur plage comportant un pontet à fixer sur le support équerre et un piton amovible à fixer sur la plage.

Le nombre de dispositifs antisoulèvement est fonction de la largeur du bassin :

Les dispositifs seront posés sur les largeurs à 50 cm au plus du bord, espacés régulièrement sans que chaque dispositif ne soit distant de son voisin de plus de 200 cm.

Largeur bassin	Nombre de dispositifs / largeur
< 3 m	2
3 à 5 m	3
5 à 7 m	4
≥ 7 m	≥ 5

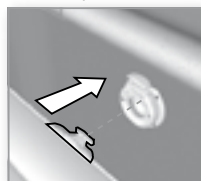
■ DISPOSITIF COVERLOCK

Coverlock est un système de fixation de sécurité conforme à la norme NF P 90-308.

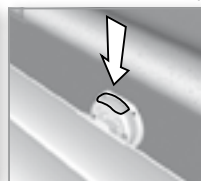
Réalisé avec des matériaux adaptés à la piscine, il est fiable, simple d'utilisation (gâchette ergonomique) et peut s'adapter sur des bassins existants, en fixation paroi ou arase.

Certaines configurations de bassin peuvent remettre en cause l'installation de ce système.

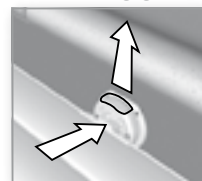
Pour assurer le bon fonctionnement du Coverlock, celui-ci doit être centré par rapport au niveau d'eau et positionné à au moins 8 cm de l'arase pour assurer le dégagement de la gâchette.



Accouplement en fermeture.



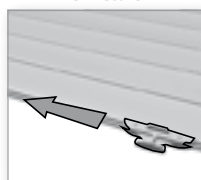
Sécurisation par appui sur la gâchette.



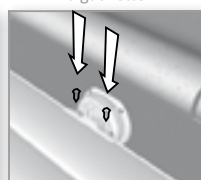
Désécurisation par combinaison appui sur ergot et mouvement de la gâchette.



Désaccouplement en ouverture.



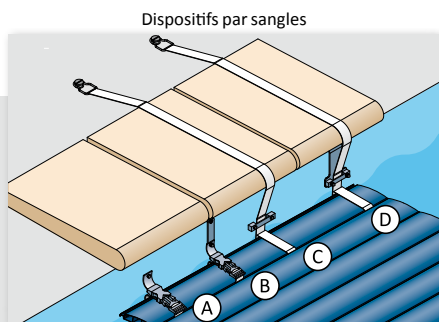
Position avant



Position arrière



Dispositif Coverlock



Dispositifs par sangles

■ Tarifs dispositifs par sangle

Code	Désignation	Prix H.T. €
(A) KA 495 000 900	Boucle antisoulèvement sur paroi et lanière (fournies avec tablier)	Offerte
(C) KA 495 000 901	Kit antisoulèvement sur plage (lanières fournies avec tablier) (l'unité)	39,00
(D) KA 495 000 902	Support équerre pour kit antisoulèvement sur plage (l'unité)	40,00
(B) KA 495 000 909	Support équerre pour boucle antisoulèvement (l'unité)	40,00

Prix public conseillé susceptible d'évolution

■ Tarifs dispositif coverlock*

Code	Désignation	Prix H.T. €
KA 495 000 892	Coverlock blanc	39,00
KA 495 000 893	Coverlock sable	39,00
KA 495 000 894	Coverlock bleu	39,00
KA 495 000 895	Coverlock gris clair	39,00
KA 495 000 896	Support équerre blanc pour Coverlock	48,00
KA 495 000 897	Support équerre Sable pour Coverlock	55,00
KA 495 000 898	Support équerre bleu pour Coverlock	55,00
KA 495 000 899	Support équerre gris clair pour Coverlock	55,00

* Non compatible avec les lames polycarbonates.



Harpon

Blanc

Sable

Bleu

Gris clair



Emballage

■ LES AVANTAGES DE LA CAISSE

Un emballage de qualité pour un volet de qualité.

Protection

Les volets doivent impérativement être correctement conditionnés et protégés des chocs, rayures, glissements lors du transport et de la manutention.

La caisse bois présente l'avantage d'un conditionnement robuste, stable, manipulable en toute sécurité, protégeant intégralement le volet de toutes agressions extérieures et pouvant être stockée sur tous types de surface.

La caisse bois reste l'emballage le plus qualitatif au regard de l'investissement fait par l'utilisateur.

Simplicité

Livraison d'un seul colis et méthodiquement conditionné pour un contrôle rapide et une organisation efficace du chantier.

Stockage

La caisse présente l'avantage de pouvoir stocker le produit dans des conditions optimales de protection et de durée.

En bois traité, elle peut être stockée en extérieur (au plus près de la piscine), en attendant l'installation, et exposée sans risque aux intempéries.

Le produit stocké est moins sensible aux effets de serre (et éventuelles déformations associées) que dans des colis filmés et plastifiés.



À lire : nos informations, conseils et impératifs pages 218 à 225 et en particulier le zoom U.



Photo non contractuelle



En fonction de la longueur du bassin et des accessoires commandés, plusieurs containers ou des containers plus longs peuvent être nécessaires au conditionnement de la commande. Pour les bassins de grandes dimensions, nous vous conseillons de vérifier systématiquement ce point auprès de notre service commercial.

■ L'EMBALLAGE CARTON

Plus facilement transportable sur le chantier par une équipe, il peut être une solution lorsque la caisse ne peut parvenir aux abords du bassin.

Le nombre de colis est fonction du produit et de ses dimensions.

■ Tarifs caisse bois

Désignation	Catégorie 1 MANU - OPEN Néo - OPEN classic - OPEN solar - Lames seules		Catégorie 2 OPEN SURF - BANC Classic - BANC Solar - BANC SURF - NO STRESS - IMM' Ax - VEESIO - IMM'Box - DIVER	
	Code	Prix H.T. € NET	Code	Prix H.T. € NET
Container pour volet de largeur < 3,53 m	KA 498 353 010	114,00	KA 498 353 110	143,00
Container pour volet de largeur < 4,03 m	KA 498 403 010	128,00	KA 498 403 110	150,00
Container pour volet de largeur < 4,53 m	KA 498 453 010	144,00	KA 498 453 110	167,00
Container pour volet de largeur < 5,03 m	KA 498 503 010	162,00	KA 498 503 110	190,00
Container pour volet de largeur < 6,03 m	KA 498 603 016	205,00	KA 498 603 116	215,00
Container pour volet de largeur < 7,03 m	KA 498 703 016	277,00	KA 498 703 116	292,00
Container pour volet de largeur < 8,03 m	KA 498 803 016	335,00	KA 498 803 116	352,00
Container pour volet de largeur < 9,03 m	KA 498 903 016	766,00	KA 498 903 116	788,00
Container pour volet de largeur < 10,03 m	KA 498 100 316	958,00	KA 498 100 116	986,00
Container pour volet de largeur < 11,03 m	KA 498 110 316	1 203,00	KA 498 110 116	1 237,00
Container pour volet de largeur < 12,03 m	KA 498 120 316	1 377,00	KA 498 120 116	1 417,00

Prix net susceptible d'évolution.

■ Tarifs emballage carton

Désignation	Catégorie 1 MANU - OPEN Néo - OPEN classic - OPEN solar	
	Code	Prix H.T. € NET
Emballage carton pour volet - Catégorie 1 < 3,03 m	KA 498 000 303	131,00
Emballage carton pour volet - Catégorie 1 < 4,03 m	KA 498 000 403	171,00
Emballage carton pour volet - Catégorie 1 < 5,03 m	KA 498 000 503	212,00

Prix net susceptible d'évolution. Offre valable pour volet dont la longueur n'excède pas 2 fois la largeur + 1,5 m.



Container

- Nos volets sont livrés dans des containers non repris pour assurer leur transport sans casse des lames.





À lire : nos informations, conseils et impératifs pages 218 à 225 et en particulier le zoom R.

Transport

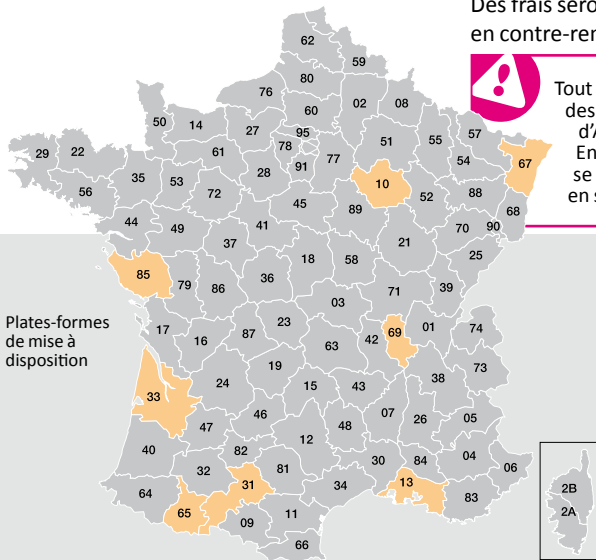
Nos volets sont vendus départ Le Mans. Nous procédons à l'organisation de la logistique. Vous avez deux possibilités :

- **1° la mise à disposition du volet sur une plate-forme régionale.** Elles sont 8 pour couvrir tout le territoire métropolitain.
- **2° la livraison sur site.** Dans ce cas, nous vous conseillons fortement une livraison "au plus près du bassin" grâce au chariot embarqué optionnel. Votre présence est obligatoire à la réception du volet pour un contrôle de son état général. En cas de dégradation apparente (traces de choc, emballage détérioré, etc.) vous devez impérativement inscrire des réserves sur la lettre de voiture. Puis vous confirmerez au transporteur vos réserves par LRAR sous 48 heures. Il est impératif de nous transmettre une copie de cette réclamation accompagnée d'une copie de la lettre de voiture.

Des frais seront facturés en cas de livraison par porteur – ou lorsque la livraison est effectuée en contre-remboursement.



Tout volet sera mis en livraison dans la semaine suivant la fin de sa fabrication en fonction des disponibilités de nos transporteurs. Tout retard de livraison qui ne soit pas du fait d'Abridblue donnera lieu à facturation de frais complémentaires. En cas de stockage prolongé d'un mois au-delà de la date de fin de fabrication, Abridblue se réserve la possibilité d'effectuer la livraison aux frais du client (selon tarif en vigueur) en son adresse de facturation.



Plates-formes de mise à disposition

Tarifs forfait mise à disposition

Code	Adresse plate-forme	Container pour bassin...	Prix H.T. € NET
KA 998 460 500		...largeur < 4,03 m	178,00
KA 998 560 500	Plate-forme NORD EST 11 rue de bayonne 67026 STRASBOURG	...largeur < 5,03 m	206,00
KA 998 660 500		...largeur < 6,03 m	237,00
KA 998 760 500		...largeur < 7,03 m	267,00
KA 998 860 500		...largeur < 8,03 m	296,00
KA 998 460 100		...largeur < 4,03 m	120,00
KA 998 560 100	Plate-forme EST 114, avenue Marcellin Berthelot	...largeur < 5,03 m	140,00
KA 998 660 100		...largeur < 6,03 m	217,00
KA 998 760 100	69250 GRIGNY	...largeur < 7,03 m	247,00
KA 998 860 100		...largeur < 8,03 m	280,00
KA 998 460 200		...largeur < 4,03 m	112,00
KA 998 560 200	Plate-forme SUD-EST Cle Sud bat G	...largeur < 5,03 m	140,00
KA 998 660 200		...largeur < 6,03 m	237,00
KA 998 760 200	9 rue Olivier Kersauson 13450 GRANS	...largeur < 7,03 m	267,00
KA 998 860 200		...largeur < 8,03 m	296,00

Prix net susceptible d'évolution.

Tarifs forfait mise à disposition

Code	Adresse plate-forme	Container pour bassin...	Prix H.T. € NET
KA 998 460 300		...largeur < 4,03 m	178,00
KA 998 560 300	Plate-forme SUD-OUEST 295 rue Placis route d'Auriebat	...largeur < 5,03 m	206,00
KA 998 660 300		...largeur < 6,03 m	237,00
KA 998 760 300	65700 MAUBOURGUET	...largeur < 7,03 m	267,00
KA 998 860 300		...largeur < 8,03 m	296,00
KA 998 460 600		...largeur < 4,03 m	112,00
KA 998 560 600	Plate-forme SUD-OUEST Rue de Fleurenne	...largeur < 5,03 m	140,00
KA 998 660 600		...largeur < 6,03 m	217,00
KA 998 760 600	33 290 BLANQUEFORT	...largeur < 7,03 m	247,00
KA 998 860 600		...largeur < 8,03 m	280,00
KA 998 460 700		...largeur < 4,03 m	112,00
KA 998 560 700	Plate-forme SUD-OUEST ZI naudon	...largeur < 5,03 m	140,00
KA 998 660 700		...largeur < 6,03 m	217,00
KA 998 760 700	7 chemin de Naudon 31390 CARBONNE	...largeur < 7,03 m	247,00
KA 998 860 700		...largeur < 8,03 m	280,00
KA 998 460 400		...largeur < 4,03 m	178,00
KA 998 560 400	Plate-forme NORD Avenue Gabriel Deheurles	...largeur < 5,03 m	206,00
KA 998 660 400		...largeur < 6,03 m	237,00
KA 998 760 400	10430 ROSIERES	...largeur < 7,03 m	267,00
KA 998 860 400		...largeur < 8,03 m	296,00
KA 998 460 000		...largeur < 4,03 m	111,00
KA 998 560 000	Plate-forme OUEST RN 160	...largeur < 5,03 m	139,00
KA 998 660 000		...largeur < 6,03 m	168,00
KA 998 760 000	85140 SAINTE-FLORENCE	...largeur < 7,03 m	196,00
KA 998 860 000		...largeur < 8,03 m	222,00

Tarifs suppléments/options transport

Code	Désignation	Prix H.T. € NET
KA 998 999 001	Supplément transport livraison porteur*	117,00
KA 998 999 002	Supplément transport passage des îles	144,00
KA 998 999 003	Supplément livraison en contre-remboursement	42,00
KA 998 999 004	Frais de stockage / semaine	45,00
KA 998 999 006	Option déchargement par chariot élévateur	139,00

Prix net susceptible d'évolution. * La livraison porteur est possible pour des caisses jusqu'à 6.60 m maximum.



Une écotaxe pourra être appliquée.



■ DES DÉLAIS RESPECTÉS :

Taux de service 2015 : 99.04 %.

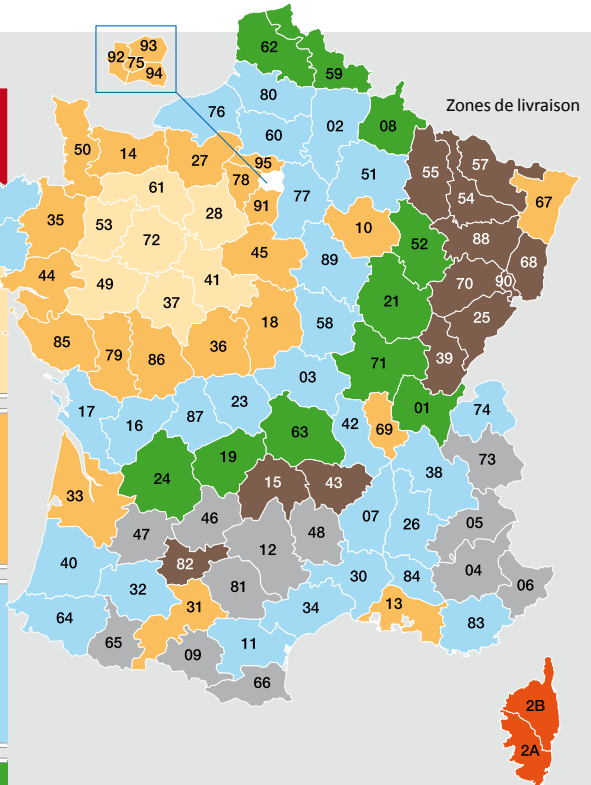
L'engagement quotidien de nos équipes vous aide à piloter votre activité sans aucune perte d'efficacité.

■ UN SERVICE LOGISTIQUE PERFORMANT :

- **Tous les volets peuvent être livrés dans la semaine qui suit leur fabrication.**
- Abridblue travaille avec des **prestataires logistiques partenaires** habitués aux zones de déchargement, aux matériels utilisés, aux conditions de livraison chez le particulier, et aux habitudes de chacun.
Véritables professionnels, ils vous facilitent les livraisons.
- **Prise de rendez-vous**
Nos partenaires prennent systématiquement contact avec vous pour que, dans la mesure du possible, les dates de livraisons proposées correspondent à vos disponibilités. Ces prises de rendez-vous s'effectuent quelques jours avant la livraison, vous permettant ainsi de vous organiser au mieux.

■ Tarifs forfait transport France

Designation	Catégorie 1 MANU - OPEN Néo OPEN Classic - OPEN Solar Lames seules		Catégorie 2 OPEN SURF - BANC Classic BANC Solar - BANC SURF NO STRESS - IMM'Ax - IMM'Ax Solar VEESIO - IMM'Box - DIVER		Zones de livraison
	Code	Prix H.T. € NET	Code	Prix H.T. € NET	
...larg. < 4,03 m	KA 998 460 001	179,00	KA 998 460 011	199,00	ZONE 1 : 28 37 41 49 53 61 72
...larg. < 5,03 m	KA 998 560 001	204,00	KA 998 560 011	226,00	
...larg. < 6,03 m	KA 998 660 001	242,00	KA 998 660 011	249,00	
...larg. < 7,03 m	KA 998 760 001	265,00	KA 998 760 011	276,00	
...larg. < 8,03 m	KA 998 860 001	296,00	KA 998 860 011	308,00	
...larg. < 4,03 m	KA 998 460 002	204,00	KA 998 460 012	226,00	ZONE 2 : 10 13 14 18 27 31 33 35 36 44 45 50 67 69 75 78 79 85 86 91 92 93 94 95
...larg. < 5,03 m	KA 998 560 002	225,00	KA 998 560 012	249,00	
...larg. < 6,03 m	KA 998 660 002	265,00	KA 998 660 012	273,00	
...larg. < 7,03 m	KA 998 760 002	288,00	KA 998 760 012	300,00	
...larg. < 8,03 m	KA 998 860 002	321,00	KA 998 860 012	334,00	
...larg. < 4,03 m	KA 998 460 003	250,00	KA 998 460 013	277,00	ZONE 3 : 02 03 07 11 16 17 22 23 26 30 32 34 38 40 42 51 56 58 60 64 74 76 77 80 83 84 87 89
...larg. < 5,03 m	KA 998 560 003	275,00	KA 998 560 013	305,00	
...larg. < 6,03 m	KA 998 660 003	345,00	KA 998 660 013	355,00	
...larg. < 7,03 m	KA 998 760 003	375,00	KA 998 760 013	390,00	
...larg. < 8,03 m	KA 998 860 003	413,00	KA 998 860 013	430,00	
...larg. < 4,03 m	KA 998 460 004	287,00	KA 998 460 014	318,00	ZONE 4 : 01 08 19 21 24 29 52 59 62 63 71
...larg. < 5,03 m	KA 998 560 004	321,00	KA 998 560 014	355,00	
...larg. < 6,03 m	KA 998 660 004	394,00	KA 998 660 014	406,00	
...larg. < 7,03 m	KA 998 760 004	444,00	KA 998 760 014	462,00	
...larg. < 8,03 m	KA 998 860 004	489,00	KA 998 860 014	509,00	
...larg. < 4,03 m	KA 998 460 005	310,00	KA 998 460 015	343,00	ZONE 5 : 15 25 39 43 54 55 57 68 70 82 88 90
...larg. < 5,03 m	KA 998 560 005	349,00	KA 998 560 015	386,00	
...larg. < 6,03 m	KA 998 660 005	438,00	KA 998 660 015	451,00	
...larg. < 7,03 m	KA 998 760 005	485,00	KA 998 760 015	504,00	
...larg. < 8,03 m	KA 998 860 005	528,00	KA 998 860 015	549,00	
...larg. < 4,03 m	KA 998 460 006	371,00	KA 998 460 016	411,00	ZONE 6 : 04 05 06 09 12 46 47 48 65 66 73 81
...larg. < 5,03 m	KA 998 560 006	413,00	KA 998 560 016	457,00	
...larg. < 6,03 m	KA 998 660 006	512,00	KA 998 660 016	527,00	
...larg. < 7,03 m	KA 998 760 006	559,00	KA 998 760 016	581,00	
...larg. < 8,03 m	KA 998 860 006	608,00	KA 998 860 016	632,00	
...larg. < 4,03 m	KA 998 460 009	470,00	KA 998 460 019	470,00	Corse
...larg. < 5,03 m	KA 998 560 009	540,00	KA 998 560 019	540,00	
...larg. < 6,03 m	KA 998 660 009	650,00	KA 998 660 019	650,00	
...larg. < 7,03 m	KA 998 760 009	Nous consulter	KA 998 760 019	Nous consulter	
...larg. < 8,03 m	KA 998 860 009	Nous consulter	KA 998 860 019	Nous consulter	
...larg. > 8,04 m	KA 998 860 999	Nous consulter	KA 998 861 999	Nous consulter	



Notre prestation logistique comprend :

- L'acheminement des produits par des moyens traditionnels : semi-remorques (tracteur + remorque) ou porteur avec plus-value (camion monobloc).
- En cas d'impossibilité d'accès à l'adresse de livraison par ces moyens, nous approcherons au plus près le volet, charge à notre client de prendre les dispositions nécessaires pour assurer la relivraison par des moyens adaptés (utilitaire, plateau...).



Une écotaxe pourra être appliquée.

Prestation Abridblue. Pour tarification hors France métropolitaine, nous consulter.
Prix net susceptible d'évolution.



Livraison

■ LES AVANTAGES DU CHARIOT ÉLÉVATEUR

La livraison idéale

Facilité

Le chariot élévateur permet d'approcher le produit au plus près de la piscine, sans effort, et rapidement.

Multidirectionnel, il s'adapte aux passages les plus difficiles.

Maniabilité

Bien-être du personnel et respect des règles législatives.

Le volet est un produit encombrant et lourd. Même fractionnés, les colis pèsent plusieurs dizaines de kilogrammes (50 à 100 kg suivant la taille et le conditionnement).

Le chariot élévateur vous aide à répondre aux contraintes des normes françaises et européennes encadrant les manipulations manuelles. Le travail de vos équipes est ainsi facilité, réduisant également au minimum les risques associés à la manutention de charges lourdes (fatigue, douleurs, accident de travail.....).

Temps et main d'œuvre optimisés

Traditionnellement, il faut prévoir au minimum deux personnes, présentant une condition physique adaptée, pendant 2 h minimum pour assurer la livraison.

Avec le chariot élévateur :

- Temps de déchargement moyen : 30 minutes entre l'arrivée du camion sur le site et son départ (débâchage / déchargement / dépose / rebâchage).
- Mobilisation d'une seule personne pour superviser la livraison sans besoin de qualification particulière.



■ Tarifs chariot élévateur

Code	Désignation	Prix H.T. € NET
KA 998 999 006	Option déchargement par chariot élévateur	139,00

Prix net susceptible d'évolution

Couplage caisse / chariot

■ OPTIMISATION DE L'ORGANISATION DE POSE

1 seul colis,
stockable à l'extérieur,
protégé



1 seule personne



Qualité,
optimisation des plannings,
rentabilité



La rénovation de volets de sécurité

Le volet de sécurité compte pour une large part dans le marché de la rénovation des piscines. Avec un parc important entré dans une phase de renouvellement, les besoins sont nombreux et les pisciniers professionnels sont les mieux placés pour pouvoir y répondre efficacement.

Pour vous accompagner, Abridblue met à votre disposition une offre complète, couvrant tous les besoins en matière de rénovation de volets : du tablier de lames aux axes motorisés, en passant par les kits moteurs ou systèmes de fins de course universels.

Une offre sur mesure permettant de répondre précisément à vos clients, avec toujours le gage de qualité Abridblue.

Grâce aux kits universels, vous pourrez intervenir sur toutes les marques et tous les modèles de volets du marché.

Les + de l'offre rénovation de volets Abridblue :

- Kits standards universels
- Pièces sur stock
- Réponses à tous les besoins du marché
- Accompagnement technique Abridblue



Une question, un conseil ?

Nous vous invitons à contacter votre technico-commercial, ou notre équipe technique au

0 811 901 331 Service gratuit + prix appel



Volet corrodé de marque "x"



Tablier frappé par la grêle de marque "y"



Retrouvez l'ensemble de nos lames pages 62 à 74.

Rénovation des tabliers de volet

Avec 71 000 volets installés depuis le début de sa création, le parc Abridblue est très important.

Outre le vieillissement naturel, de nombreux aléas peuvent conduire les utilisateurs à changer leurs tabliers :

- Mise en conformité (pour les volets antérieurs à 2004)
- Dégâts irréversibles (grêle, ...)

Le marché de la rénovation est donc aujourd'hui très dynamique et nécessite des solutions adaptées.

Les tabliers Abridblue sont conçus pour s'adapter sur la quasi-totalité des axes d'enroulement présents sur le marché, quelque soit leur provenance.



Possibilité de tabliers multicolores et de lames de 50 mm : nous consulter.



La réalisation d'un nouveau tablier doit cependant être encadré par le respect de règles afin d'assurer un fonctionnement correct. Vous trouverez sur notre fiche de commandes, un chapitre spécifique concernant la commande de lames seules avec les renseignements utiles à la bonne réalisation de celle-ci.

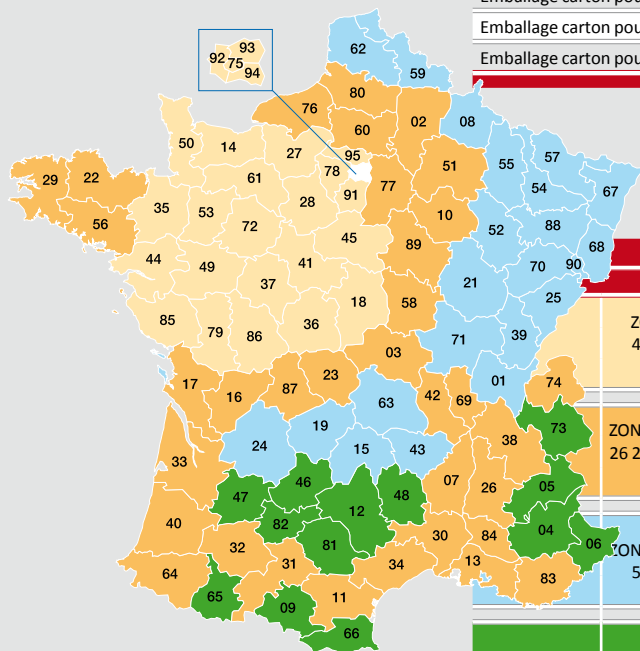
De nombreux coloris de lame en PVC sont possibles. Certains coloris ne peuvent se prévaloir d'une conformité à la norme NF P 90-308. N'hésitez pas à nous questionner sur la faisabilité par rapport à vos projets.



Abridblue a étudié une offre spéciale avec une tarification spécifique d'emballage réalisé en carton et de transport.

Tarifs emballage tablier seul

Désignation	Code	Prix H.T. € NET
Emballage carton pour tablier seul - Largeur < 3,03 m , longueur maxi 7,5m	KA 498 000 313	101,00
Emballage carton pour tablier seul - Largeur < 4,03 m , longueur maxi 10 m	KA 498 000 413	121,00
Emballage carton pour tablier seul - Largeur < 5,03 m , longueur maxi 12,5 m	KA 498 000 513	152,00
Emballage carton pour tablier seul - Largeur < 6,03 m , longueur maxi 15 m	KA 498 000 613	212,00



Tarifs forfait transport tablier seul

Designation	Tablier seul	
	Code	Prix H.T. € NET
ZONE A : 14 18 27 28 35 36 37 41 44 45 49 50 53 61 72 75 78 79 85 86 91 92 93 94 95	...larg. < 4,03 m	KA 998 403 002 155,00
	...larg. < 5,03 m	KA 998 503 002 169,00
	...larg. < 6,03 m	KA 998 603 002 209,00
ZONE B : 02 03 07 10 11 13 16 17 22 23 26 29 30 31 32 33 34 38 40 42 51 56 58 60 64 69 74 76 77 80 83 84 87 89	...larg. < 4,03 m	KA 998 403 003 199,00
	...larg. < 5,03 m	KA 998 503 003 225,00
	...larg. < 6,03 m	KA 998 603 003 250,00
ZONE C : 01 08 15 19 21 24 25 39 43 52 54 55 57 59 62 63 67 68 70 71 88 90	...larg. < 4,03 m	KA 998 403 005 259,00
	...larg. < 5,03 m	KA 998 503 005 295,00
	...larg. < 6,03 m	KA 998 603 005 379,00
ZONE D : 04 05 06 09 12 46 47 48 65 66 73 81 82	...larg. < 4,03 m	KA 998 403 006 325,00
	...larg. < 5,03 m	KA 998 503 006 369,00
	...larg. < 6,03 m	KA 998 603 006 455,00
...larg. > 6,04 m	KA 998 993 000	Nous consulter

Ces tarifs comprennent un transport réalisé par affrètement, en semi-remorque, sur le territoire métropolitain. Ils sont susceptibles d'évolution, sans engagement de délai et sous réserve d'accessibilité pour l'adresse souhaitée. Pour une livraison porteur, passage des îles : nous consulter. Prévoir 2 personnes à la réception pour le déchargement des colis. Ce dispositif ne permet pas le groupage avec une prestation logistique classique (conteneur bois livré par nos partenaires logistiques), ni un enlèvement sur nos plates-formes régionales. L'option chariot élévateur n'est pas disponible sur cette prestation.



Une écotaxe pourra être appliquée.



Kit universel moteur hors-d'eau

■ DANS QUEL CAS ?

Lors du remplacement d'un moteur hors-d'eau dont les fins de course électroniques sont défectueux et que le client final souhaite la fiabilité et la durabilité de fins de course mécaniques.



Moteur

Coffret

■ Tarifs kit universel moteur hors-d'eau

Code	Désignation	Prix H.T. €
KA 960310396	KIT universel Motorisation Hors d'eau 120 Nm	1 180,00
KA 960310397	KIT universel Motorisation Hors d'eau 200 Nm	1 546,00



Composition du kit universel moteur hors-d'eau

- 1 moteur 120 Nm ou 200 Nm,
- 2 bagues d'adaptation à l'axe, fabriquées sur mesure suivant profil axe en place
- 1 coffret.

Moteurs et coffrets hors-d'eau

Moteur nu à adapter sur bague existante.
Coffret de remplacement.



Moteur 150 Nm Sirem

Coffret Sirem

Moteur 80 Nm Sirem

Moteur hors-d'eau

■ Tarifs moteurs et coffrets hors-d'eau

Code	Désignation	Prix H.T. €
KA 960 310 425	Moteur SIREM hors-d'eau 12 V 80 Nm fins de course électroniques	1 373,00
KA 960 310 426	Moteur SIREM hors-d'eau 12 V 150 Nm fins de course électroniques	1 515,00
KA 960 310 427	Moteur SIREM hors-d'eau 12 V 80 Nm sans fin de course	1 068,00
KA 960 310 428	Moteur SIREM hors-d'eau 12 V 150 Nm sans fin de course	1 210,00
KA 240 100 104	Coffret hors-d'eau Sirem	334,00
KA 960 310 400	Moteur hors-d'eau 120 Nm avec fins de course	844,00
KA 960 310 401	Moteur hors-d'eau 200 Nm avec fins de course	1 355,00
KA 240 100 100	Coffret transformateur 220 V / 24 V pour OPEN ou BANC	225,00

Coffret transformateur 220/24

Axe motorisé pour modèle immergé

■ DANS QUEL CAS ?

Lors du remplacement d'un moteur modèle immergé dans l'axe.

L'axe motorisé et les différentes pièces de liaison ayant, dans le temps, été sollicitées mécaniquement (travail en fatigue, ovalisation, usure, amorce de rupture, etc) et chimiquement (stress à l'effort, corrosion, etc), il est préférable de ne pas repositionner un moteur neuf dans une mécanique trop usagée sous peine de solliciter anormalement le nouveau moteur.

De plus, pour les bassins de largeur \leq à 5 m (et tablier \leq à 52 m²), l'axe sera en matériaux composite et permettra de se prévaloir de la garantie Non'Co® de 15 ans contre la corrosion.

"L'axe motorisé pour modèle immergé" nécessite 1 câble de 2 fils (puissance et section suivant distance) et 1 câble de 5 fils pour les capteurs.



Axe motorisé pour modèle immergé



Composition de l'axe motorisé pour modèle immergé

- 1 axe (composite jusqu'à 5 m),
- 1 moteur 120 Nm ou 300 Nm,
- 1 capteur interne ou externe,
- 1 coffret de pilotage,
- 1 pièce d'adaptation sur flasque existante (suivant fabricant volet).

■ Tarifs axe motorisé pour modèle immergé

	Code	Désignation	Prix H.T. €
	KA 960 230 402	Kit axe motorisé immergé universel 4 m	Nous consulter
	KA 960 230 502	Kit axe motorisé immergé universel 5 m	Nous consulter
	KA 960 230 602	Kit axe motorisé immergé universel 6 m	Nous consulter
	KA 960 230 702	Kit axe motorisé immergé universel 7 m	Nous consulter

Kit fins de course externes universel pour moteur immergé

■ DANS QUEL CAS ?

Lorsqu'un moteur immergé dont les fins de course défailtantes sont intégrées à la structure du moteur (c'est le cas de tous les modèles avec fins de course électroniques).

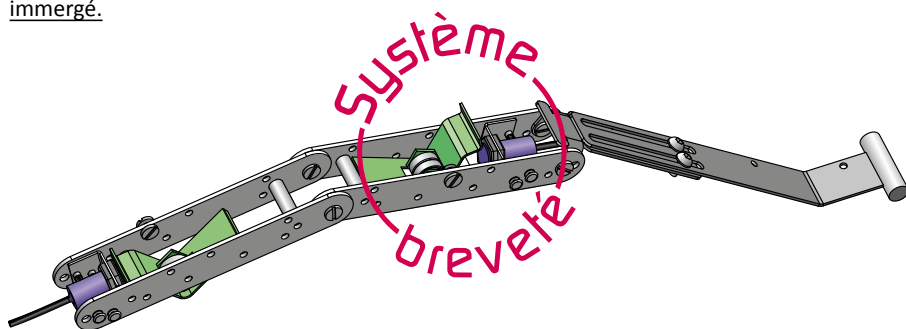
Le kit de fins de course externes, une fois positionné, se substitue aux fins de course défailtantes permettant de retrouver un produit opérationnel sans avoir à changer le moteur immergé.

Le "kit fins de course universel pour moteur immergé" nécessite 1 câble de 2 fils (puissance et section suivant distance) et 1 câble de 5 fils pour les capteurs.



Composition du kit fins de course universel pour moteur immergé

- 1 bras support articulé avec capteurs (5 m de câble),
- 1 coffret.



■ Tarifs kit universel moteur hors-d'eau

Code	Désignation	Prix H.T. €
KA 960234002	Kit système fins de course externes et coffret	1 105,00





Prise en charge de la pose

■ DANS QUEL CAS ?

Vous installez occasionnellement des volets, votre équipe est en surcharge ou indisponible, plusieurs chantiers se présentent au même moment, vous souhaitez vous appuyer sur notre savoir-faire et nous confier l'installation de votre chantier.

■ DESCRIPTION

Sur les commandes de votre choix, vous pouvez solliciter notre intervention afin d'assurer la pose d'un volet. Après avoir validé la faisabilité de l'installation conformément à nos conditions générales de prestation, l'équipe de techniciens Atriblue se déplace en votre nom sur rendez-vous avec tous les moyens adaptés, et réalise l'installation dans les règles de l'art.

■ DOMAINE D'APPLICATION

Pour bassin largeur ≤ 6 m, profondeur ≤ 1,5 m, fond plat, angles vifs côté fosse et option spécifique. Autre configuration, nous consulter.



Le détail des conditions d'intervention est disponible auprès de nos équipes :
Tél. : 02 43 42 39 20 - Mail : commande@nextpool.com

N'hésitez pas à vous renseigner auprès de nos équipes, car de nombreuses prestations peuvent vous être proposées : formations à la carte, intervention SAV sur site, expertise technique...

AVANTAGES

- Une extension de garantie de 3 à 5 ans**.
- Une prestation complète.
- Un gain de temps précieux.
- Votre tranquillité d'esprit.
- La diminution du risque de SAV.



■ Tarifs prise en charge programmée de la pose

TARIFS NETS

Code	Désignation	Forfait en € net HT *
KA 9500 073	Prestation Pose Gamme hors-d'eau nus	600,00
KA 9500 079	Prestation Pose Gamme BANC	800,00
KA 9500 080	Prestation Pose Gamme SURF*	800,00
KA 9500 074	Prestation Pose IMM'Ax et NO STRESS	990,00
KA 9500 075	Prestation Pose VEESIO	990,00
KA 9500 076	Prestation Pose IMM'Box	1 100,00
KA 9500 077	Prestation Pose DIVER type 2 et 4	1 250,00
KA 9500 078	Prestation Pose DIVER type 1 et 3	1 500,00
KA 9500 081	Prestation Pose Tablier lame	450,00
KA 9500 086	Prestation Pose Plus-value WING System*	90,00
KA 9500 087	Prestation Pose Volet hors domaine application	nous consulter
KA 9500 088	Prestation Pose Volet hors standard	nous consulter

*Tarif H.T. net, frais de déplacement inclus, valable en France métropolitaine, dans le cadre de nos tournées régulières (autres cas : nous consulter).

**La réalisation d'une prestation de pose complète d'un volet par Atriblue ouvre droit à l'avantage d'une extension de la garantie de 3 ans à 5 ans. Garantie portant sur le produit avec une dégressivité de 30 % par an à compter de la 4ème année. Cette extension de garantie reste conditionnée à un contrôle réalisé par un professionnel en fin d'année 3.





AVANTAGES

- Un coût maîtrisé.
- Un renfort efficace qui permet de gérer les imprévus.
- Une aide à la formation de votre installateur.
- La diminution du risque de SAV.

Assistance à la pose

■ DANS QUEL CAS ?

Une assistance pour accompagner la formation de vos techniciens. Un chantier compliqué, particulièrement technique. Un besoin de renfort à un moment où vos ressources sont déjà mobilisées.

■ DESCRIPTION

Sur les commandes de votre choix, vous pouvez solliciter notre intervention afin d'assurer une assistance sur chantier à vos techniciens. Un technicien Abridblue se déplace sur rendez-vous, et accompagne votre installateur sur la pose du volet.



Le détail des conditions d'intervention est disponible auprès de nos équipes :
Tél. : 02 43 42 39 20 - Mail : commande@nextpool.com

N'hésitez pas à vous renseigner auprès de nos équipes, car de nombreuses prestations peuvent vous être proposées : formations à la carte, intervention SAV sur site, expertise technique...

TARIFS NETS

■ Tarifs assistance à la pose

Désignation	Forfait en € net HT *
Gamme hors-d'eau	250,00
Gamme immergés	350,00
Gamme SURF® / BANC	350,00
DIVER, IMM'Box	Sur devis

*Tarif H.T. net, frais de déplacement inclus, valable en France métropolitaine, dans le cadre de nos tournées régulières (autres cas : nous consulter).



Si Atriblue conçoit et fabrique des volets de qualité, Atriblue peut aussi vous former, contrôler les installations et même installer pour vous !

Le volet de sécurité est un équipement technique qui s'intègre dans un environnement complexe. En règle générale, il est simple d'installation. Le respect de nos préconisations et des normes en vigueur permet une installation sans encombre. Cependant, afin de gagner en sécurité et en fiabilité, vous pouvez vous appuyer sur les équipes techniques Atriblue. Plusieurs niveaux de prestation technique sont à votre disposition.



Contrôle technique d'installation

■ DANS QUEL CAS ?

Vous souhaitez valider votre installation ; vous souhaitez faire bénéficier à vos clients de la caution technique du fabricant Atriblue ; vous souhaitez limiter les risques d'altération prématurée du volet liés à la pose.

■ DESCRIPTION

Un technicien Atriblue se déplace sur rendez-vous sur le chantier de votre choix, et contrôle l'installation du volet : respect des préconisations, conformité à la norme NF P 90-308. À l'issue du contrôle effectué en 1 heure environ, un rapport écrit vous est établi et transmis. Ce document dresse un bilan complet de l'installation, vous permet d'évaluer la qualité de votre installation, et d'ajuster si besoin les points qui le nécessitent. Le contrôle doit intervenir dans les 2 ou 3 semaines suivant l'installation.

AVANTAGES

- Une formule économique.
- La simplicité de mise en œuvre.
- La validation de vos installations.
- La diminution du risque de SAV.



Le détail des conditions d'intervention est disponible auprès de nos équipes :

Tél. : 02 43 42 39 20

Mail : commande@nextpool.com

N'hésitez pas à vous renseigner auprès de nos équipes, car de nombreuses prestations peuvent vous être proposées : formations à la carte, intervention SAV sur site, expertise technique...

TARIFS NETS

■ Tarifs contrôle technique après installation

Désignation	Forfait en € net H.T.*
Gamme hors-d'eau	150,00
Gamme immergés	200,00
Gamme SURF	200,00
DIVER*, DEEPSO*	Sur devis

*Tarif H.T. net, frais de déplacement inclus, valable en France métropolitaine, dans le cadre de nos tournées régulières (autres cas : nous consulter).

Intervention SAV sur site

■ Tarifs intervention technique sur site dans le cadre d'un SAV

TARIFS NETS

Désignation	Forfait en € net H.T.*	Désignation	
Gamme hors-d'eau	Forfait expertise	200,00	+ Opération de service après-vente (hors pièces) Sur devis
Gamme immergés	Forfait expertise	300,00	
Gamme SURF System*	Forfait expertise	300,00	
DIVER, DEEPSO	Forfait expertise	500,00	

*Tarif H.T. net, frais de déplacement inclus, valable en France métropolitaine, dans le cadre de nos tournées régulières (autres cas : nous consulter). Sous condition d'acceptation de nos conditions générales de vente régissant ces activités.



Qu'est-ce que le contrôle technique ?

- La loi n°2003-9 du 3 janvier 2003 a instauré le principe de la sécurisation obligatoire des piscines privées. Ainsi, depuis le 1/1/04, toutes piscines privées nouvellement construites, à usage individuel ou collectif, doit être pourvue d'un dispositif de sécurité. Depuis le 1er janvier 2006, toutes les autres piscines doivent être équipées d'un système de sécurité.
- Les volets font partie des systèmes de sécurisation répondant à cette loi. Ils doivent être conçus de façon à empêcher l'immersion involontaire d'un enfant de moins de 5 ans. Pour ce faire, sa conception, sa fabrication, sa pose comme son utilisation, ses matériaux constitutifs, ses systèmes d'ancrage et les systèmes de fixation du volet doivent être conformes à la norme NF P 90-308 et ses amendements successifs.
- La norme précise que les exigences des essais correspondent au maintien de la sécurité des équipements pour une durée minimale de 3 années. Nos volets ont donc été testés pour garantir une résistance conforme à ces critères et ceci pour au moins 3 ans. Le volet a bien sûr une durée de vie largement supérieure à ces 3 ans. Elle va dépendre des soins apportés au volet et d'un contrôle annuel où le bon sens et la technique vont concourir à l'augmentation de sa longévité.
- Nous préconisons donc d'effectuer un contrôle technique annuel ayant pour but de vérifier l'état et les caractéristiques des principaux éléments. Il est évident que si entre 2 contrôles annuels, des signes de dysfonctionnement apparaissent, une vigilance accrue ponctuelle s'impose.

Composant	Point à contrôler	Comment vérifier	Action à mener en cas de défaut
Bassin	Équilibre physico-chimique de l'eau	Contrôle des paramètres essentiels : PH, TAC, température, valeur/traitement	Équilibrer l'eau et informer des risques encourus en cas de déséquilibre prolongé de l'eau
	Présence d'un régulateur du niveau d'eau ou d'un trop-plein*.	Contrôle visuel.	S'il n'y a ni régulateur, ni trop-plein, en installer un*. Si le trop-plein est bouché, le déboucher. Si dysfonctionnement du régulateur, changer les éléments défectueux.
Tablier	Propreté du tablier	Contrôle visuel (présence de sable, cailloux, éléments organiques...)	Faire un nettoyage et rappeler les consignes d'entretien
	Le tablier doit fonctionner librement (ouverture/fermeture)	En fonctionnement, le tablier ne se bloque pas, ne frotte pas et se déplace librement	Enlever objets et intrus, régler le niveau d'eau*, changer lames et bouchons défectueux, régler la mécanique
	Les lames ne doivent pas être déformées	Tablier fermé, contrôle que l'ensemble du tablier est en contact avec l'eau	Changer les lames déformées
	Les lames du tablier ne doivent pas présenter de défaut d'étanchéité	Tablier fermé, détection des lames immergées totalement ou partiellement	Changer les lames non étanches
	Les bouchons ne doivent pas être cassés	Contrôle visuel	Changer les lames dont les bouchons sont défectueux
Système anti-soulèvement	Les systèmes antisoulèvement doivent être en place et ne doivent pas être endommagés	Contrôle visuel	Changer les systèmes antisoulèvement défectueux
	Les systèmes antisoulèvement doivent être fonctionnels	Manœuvre des systèmes antisoulèvement et vérification de leur fonctionnalité	Changer les systèmes antisoulèvement défectueux
Mécanique d'entraînement	La mécanique d'entraînement (axe, supports et motorisation) doit être installée conformément à la notice de montage	À l'aide de notre notice, vérification du positionnement des éléments de la mécanique d'entraînement et mise en évidence les éventuelles détériorations	Faire les corrections nécessaires pour être conforme aux préconisations de montage.
	Les supports de l'axe d'enroulement doivent être correctement fixés	Contrôle visuel de l'état des fixations, vérification de la stabilité de l'ensemble (aucun jeu entre les supports et les points d'ancrage ne doit être perceptible)	Refaire une fixation conforme aux préconisations de pose.
	La mécanique d'entraînement doit fonctionner sans forcer	Faire fonctionner le volet en 2 cycles d'ouverture/fermeture complets. Vous ne devez pas constater de bruits de fonctionnement anormaux et le volet en sortie d'axe doit se déplacer de manière linéaire continue (non chaotique)	Contacter le service technique Abridblue pour une expertise plus approfondie
Partie électrique	Vérifier la conformité de l'installation par rapport à la norme C15-100	Se reporter à la norme C 15 - 100	Mettre en conformité l'installation
	Vérifier l'état des connexions	Contrôle fonctionnel : fins de course stables après 2 cycles interrompus d'ouverture/fermeture. Contrôle visuel : pas d'oxydation des câbles	Faire des connexions étanches **
Liaison du tablier à l'axe d'enroulement	Les sangles de fixation du tablier à l'axe d'enroulement doivent être correctement fixées	Contrôle visuel de l'état des sangles de fixation et vérification du serrage des systèmes de fixation sur l'axe d'enroulement	
	Changer les sangles défectueuses et procéder au resserrage systématique des systèmes de fixation sur l'axe d'enroulement		
Visserie	L'ensemble des éléments de fixations doivent être correctement serrés	Contrôler l'ensemble de la visserie de l'installation	Resserrer toutes les vis insuffisamment serrées. Une attention toute particulière devra être apportée aux bagues de serrage côté palier

* Nous vous rappelons que les volets de sécurité supposent impérativement la présence d'un équipement en fonctionnement garantissant un niveau d'eau constant pour éviter tout blocage ou frottement.

** L'utilisation de gel dans la boîte de connexion permet une étanchéité parfaite.

Kits S.A.V.

Pour mieux vous accompagner et vous permettre de répondre rapidement aux sollicitations de vos clients, nous proposons deux kits S.A.V. motorisation :

[Kit S.A.V. motorisation Hors-d'eau](#)

[Kit S.A.V. motorisation immergée moteur dans l'axe](#)

■ KIT S.A.V. MOTORISATION HORS-D'EAU



Composition du Kit S.A.V. motorisation hors-d'eau

Code	Désignation	Quantité
KA 240 100 100	Coffret OPEN/BANC	1
KA 960 310 500	Commutateur à clé OPEN/BANC	1
KA 960 310 400	Moteur hors-d'eau 120 Nm avec fins de course	1
KA 960 370 050	Régulateur électronique solar	1
KA 960 370 250	Batterie	2
KA 960 240 710	Redresseur 24V 25A	1

Kit S.A.V. motorisation hors-d'eau



■ KIT S.A.V. MOTORISATION IMMERGÉE

Moteur dans l'axe



Composition du Kit S.A.V. motorisation immergée - Type S

Code	Désignation	Quantité
KA 240 100 304	Coffret IMM'Ax avec automate	1
KA 240 100 700	Boîte de raccordement avec presse étoupe	1
KA 960 310 412	Moteur IMM'Ax SI300	1
KA 230 000 006	Gel 2 x 300 ml	1

(vis et/ou bague de fixation incluses)

Kit S.A.V. motorisation immergée - Type S



■ Tarifs nets kit S.A.V. motorisation hors-d'eau

TARIFS NETS

Code	Désignation	Prix en € net H.T.
KA 960 240 001	Kit complet d'intervention sur volet hors-d'eau (prix net)	632,00

■ Tarifs nets kit S.A.V. motorisation immergée

TARIFS NETS

Code	Désignation	Prix en € net H.T.
KA 960 240 008	Kit d'intervention sur volet IMM'Ax Type S (prix net)	1 315,00



Important : Pour le "Kit S.A.V. motorisation immergée moteur dans l'axe", sauf demande contraire de votre part, le moteur fourni sera identique aux productions de la saison en cours.



Mallette kit Installation

■ LA MALLETTE INDISPENSABLE POUR UNE INSTALLATION EN TOUTE SÉCURITÉ.

Pour mieux vous accompagner et vous permettre de répondre à tous les aléas qui peuvent venir perturber vos installations, nous vous proposons un ensemble de pièces détachées.

- **Pratique :** La mallette : un conditionnement à la fois compact, solide, très facilement transportable et rangeable.
- **Ingénieux :** Un assortiment de pièces détachées permettant de finir en toute tranquillité une pose en palliant au remplacement d'un composant de base.
- **Sécurisant :** Un assortiment de pièces "fabricant" permettant d'assurer une sécurité et une garantie.
- **Économique :** Une installation = 1 et 1 seul déplacement.



Composition du Kit Installation

Code	Désignation	Qté
KA 960 492 010	Ailettes blanches plates pour bouchon 83 mm largeur 10 mm les 12	2
KA 960 492 210	Ailettes sables plates pour bouchon 83 mm largeur 10 mm les 12	2
KA 960 492 021	Ailettes blanches profilées Gauche pour bouchon 83 mm largeur 20 mm les 12	2
KA 960 492 022	Ailettes blanches profilées Droite pour bouchon 83 mm largeur 20 mm les 12	2
KA 960 492 221	Ailettes sables profilées Gauche pour bouchon 83 mm largeur 20 mm les 12	2
KA 960 492 222	Ailettes sables profilées Droite pour bouchon 83 mm largeur 20 mm les 12	2
KA 960 480 383	Bouchon blanc gauche 83 mm pour ailette amovible	24
KA 960 480 283	Bouchon blanc droit 83 mm pour ailette amovible	24
KA 960 480 683	Bouchon sable droit 83 mm pour ailette amovible	12
KA 960 480 783	Bouchon sable gauche 83 mm pour ailette amovible	12
KA 495 000 906	Boucle antisoulèvement	6
KA 960 480 281	Cartouche scellement chimique 150 ML	1
KA 220 889 080	Cheville chimique 8 mm	4
KA 220 889 100	Cheville chimique 10 mm	6
KA 960 480 250	Colle S 914 à bouchon 1 pot	1
KA 960 480 265	Colle S 3 à lame 1 pot	1
KA 240 120 100	Contrepoids avec sandow	1
	Kit visserie (1 sachet par modèle)	1
KA 495 065 100	Ski orientation lame	2
KA 495 000 909	Support équerre pour boucle antisoulèvement	3
KA 495 000 907	Plaquette entraxe dispositif antisoulèvement	6
KA 960 492 005	Roulette de guidage sur ailette blanche la paire	4
KA 960 250 071	Obturbateur 100 *120 (1 sable 1 blanc)	2
KA 495 000 905	Lanière blocage 800	4
KA 495 077 051	Plat de fixation monté sur lardon pour sangle de liaison à l'axe	3
KA 960 310 500	Commutateur à clé OPEN/BANC	1
KA 240 110 100	Commutateur à clé pour modèles immergés	1
KA 960 240 482	Bague d'arrêt Inox	1
KA 240 100 700	Boîte de connexion avec presses étoupes	1
KA 230 000 006	Gel 2 x 300 ml	1
KA 310 860 002	Système antiglisement	1

- La composition du kit d'installation est susceptible d'évoluer pour répondre au mieux aux attentes de nos clients.

■ Tarifs kit installation

Code	Désignation	Prix en € net H.T.
KA 960 240 000	Kit complet d'installation (prix net)	516,00

Prix public conseillé susceptible d'évolution

TARIFS NETS



Comment chiffrer un volet ?

**Vous souhaitez obtenir des conseils ou de l'aide pour réaliser le chiffrage d'un projet ?
Nous sommes là pour vous guider.**

Adressez-nous les bases du projet par mail (commande@nextpool.com) ou télécopie (02 43 42 41 53).

En cas de besoin d'information complémentaire, un technicien expérimenté vous contactera sous 48 heures et vous indiquera la faisabilité (ou les obstacles à surmonter) puis vous adressera un chiffrage sous un délai équivalent.

La mécanique 	Structure Tarifs gamme pages 18 à 51	<ul style="list-style-type: none"> • Un modèle • Une largeur
	Des options et accessoires	<ul style="list-style-type: none"> • Des options (coloris de pieds, piton sur plage ...) • Des accessoires (poutrelle / caillebotis ...)
le tablier 	Bassin Tarifs pages 62 à 74	<ul style="list-style-type: none"> • Un coloris de lame • Une largeur • Une longueur • Lame.... en (...ml de large) x (...ml de longueur de bassin)
	Escalier / WING System® Tarifs pages 68 à 71	<ul style="list-style-type: none"> • Un coloris de lame • Un type (droit / trapèze / roman) • Une dimension • Une finition (forme / équerre)
l'emballage 	Container Tarifs page 75	<ul style="list-style-type: none"> • Fonction largeur bassin et catégorie produit
le transport 	Livraison organisée par Abridblue Enlèvement plate-forme Tarifs pages 76 à 78	



Prêts à chiffrer hors-d'eau

Exemples de prix publics conseillés.

Des milliers de combinaisons existent pour faire correspondre le volet Atriblue à vos attentes ou à celles de votre client.

Nous sommes à votre entière disposition pour établir un devis en fonction de vos choix.

A titre indicatif, nous vous présentons une grille de chiffrage des modèles les plus courants.



Sont compris dans le prêt à chiffrer :

- La structure (blanche).
- Le tablier et ses boucles antisouèvement.
- Le container bois / emballage.

N'est pas compris :

- Le port.

■ Tarifs volets hors-sol nus

MANU		Sans escalier	Escalier $\phi \leq 3$ m finition équerre	Escalier $\phi \leq 3$ m finition en forme
Dim. bassin	Lames	Exemples de prix public conseillé H.T. en hors-port		
4 x 8 m	Blanches	2 722,00	3 118,00	3 292,00
5 x 10 m	Blanches	3 689,00	4 085,00	4 259,00
4 x 8 m	Bleues	2 802,00	3 219,00	3 383,00
5 x 10 m	Bleues	3 879,00	4 296,00	4 460,00
4 x 8 m	Sables	2 874,00	3 302,00	3 474,00
5 x 10 m	Sables	3 969,00	4 397,00	4 569,00
4 x 8 m	Gris clair	2 994,00	3 464,00	3 689,00
5 x 10 m	Gris clair	4 169,00	4 639,00	4 864,00

OPEN Néo		Sans escalier	Escalier $\phi \leq 3$ m finition équerre	Escalier $\phi \leq 3$ m finition en forme
Dim. bassin	Lames	Exemples de prix public conseillé H.T. en hors-port		
4 x 8 m	Blanches	3 362,00	3 758,00	3 932,00
5 x 10 m	Blanches	4 292,00	4 688,00	4 862,00
4 x 8 m	Bleues	3 442,00	3 859,00	4 023,00
5 x 10 m	Bleues	4 482,00	4 899,00	5 063,00
4 x 8 m	Sables	3 514,00	3 942,00	4 114,00
5 x 10 m	Sables	4 572,00	5 000,00	5 172,00
4 x 8 m	Gris clair	3 634,00	4 104,00	4 329,00
5 x 10 m	Gris clair	4 772,00	5 242,00	5 467,00

OPEN SURF Filaire Blanc		Sans escalier	Escalier $\phi \leq 3$ m finition équerre	Escalier $\phi \leq 3$ m finition en forme
Dim. bassin	Lames	Exemples de prix public conseillé H.T. en hors-port		
4 x 8 m	Blanches	6 126,00	6 522,00	6 696,00
5 x 10 m	Blanches	7 074,00	7 470,00	7 644,00
6 x 12 m	Blanches	8 930,00	9 326,00	9 500,00
4 x 8 m	Sables	6 278,00	6 706,00	6 878,00
5 x 10 m	Sables	7 354,00	7 782,00	7 954,00
6 x 12 m	Sables	9 326,00	9 754,00	9 926,00
4 x 8 m	Gris clair	6 398,00	6 868,00	7 093,00
5 x 10 m	Gris clair	7 554,00	8 024,00	8 249,00
6 x 12 m	Gris clair	9 602,00	10 072,00	10 297,00

OPEN SURF Autonome Blanc		Sans escalier	Escalier $\phi \leq 3$ m finition équerre	Escalier $\phi \leq 3$ m finition en forme
Dim. bassin	Lames	Exemples de prix public conseillé H.T. en hors-port		
4 x 8 m	Blanches	6 455,00	6 851,00	7 025,00
5 x 10 m	Blanches	7 403,00	7 799,00	7 973,00
6 x 12 m	Blanches	9 258,00	9 654,00	9 828,00
4 x 8 m	Sables	6 607,00	7 035,00	7 207,00
5 x 10 m	Sables	7 683,00	8 111,00	8 283,00
6 x 12 m	Sables	9 654,00	10 082,00	10 254,00
4 x 8 m	Gris clair	6 727,00	7 197,00	7 422,00
5 x 10 m	Gris clair	7 883,00	8 353,00	8 578,00
6 x 12 m	Gris clair	9 930,00	10 400,00	10 625,00

OPEN Classic		Sans escalier	Escalier $\phi \leq 3$ m finition équerre	Escalier $\phi \leq 3$ m finition en forme
Dim. bassin	Lames	Exemples de prix public conseillé H.T. en hors-port		
4 x 8 m	Blanches	3 576,00	3 972,00	4 146,00
5 x 10 m	Blanches	4 510,00	4 906,00	5 080,00
6 x 12 m	Blanches	6 451,00	6 847,00	7 021,00
4 x 8 m	Bleues	3 656,00	4 073,00	4 237,00
5 x 10 m	Bleues	4 700,00	5 117,00	5 281,00
6 x 12 m	Bleues	6 679,00	7 096,00	7 260,00
4 x 8 m	Sables	3 728,00	4 156,00	4 328,00
5 x 10 m	Sables	4 790,00	5 218,00	5 390,00
6 x 12 m	Sables	6 847,00	7 275,00	7 447,00
4 x 8 m	Gris clair	3 848,00	4 318,00	4 543,00
5 x 10 m	Gris clair	4 990,00	5 460,00	5 685,00
6 x 12 m	Gris clair	7 123,00	7 593,00	7 818,00

OPEN Solar 1		Sans escalier	Escalier $\phi \leq 3$ m finition équerre	Escalier $\phi \leq 3$ m finition en forme
Dim. bassin	Lames	Exemples de prix public conseillé H.T. en hors-port		
4 x 8 m	Blanches	4 276,00	4 672,00	4 846,00
5 x 10 m	Blanches	5 340,00	5 736,00	5 910,00
6 x 12 m	Blanches	7 203,00	7 599,00	7 773,00
4 x 8 m	Bleues	4 356,00	4 773,00	4 937,00
5 x 10 m	Bleues	5 530,00	5 947,00	6 111,00
6 x 12 m	Bleues	7 431,00	7 848,00	8 012,00
4 x 8 m	Sables	4 428,00	4 856,00	5 028,00
5 x 10 m	Sables	5 620,00	6 048,00	6 220,00
6 x 12 m	Sables	7 599,00	8 027,00	8 199,00
4 x 8 m	Gris clair	4 548,00	5 018,00	5 243,00
5 x 10 m	Gris clair	5 820,00	6 290,00	6 515,00
6 x 12 m	Gris clair	7 875,00	8 345,00	8 570,00

OPEN Solar 2		Sans escalier	Escalier $\phi \leq 3$ m finition équerre	Escalier $\phi \leq 3$ m finition en forme
Dim. bassin	Lames	Exemples de prix public conseillé H.T. en hors-port		
4 x 8 m	Blanches	3 976,00	4 372,00	4 546,00
5 x 10 m	Blanches	4 910,00	5 306,00	5 480,00
6 x 12 m	Blanches	6 851,00	7 247,00	7 421,00
4 x 8 m	Bleues	4 056,00	4 473,00	4 637,00
5 x 10 m	Bleues	5 100,00	5 517,00	5 681,00
6 x 12 m	Bleues	7 079,00	7 496,00	7 660,00
4 x 8 m	Sables	4 128,00	4 556,00	4 728,00
5 x 10 m	Sables	5 190,00	5 618,00	5 790,00
6 x 12 m	Sables	7 247,00	7 675,00	7 847,00
4 x 8 m	Gris clair	4 248,00	4 718,00	4 943,00
5 x 10 m	Gris clair	5 390,00	5 860,00	6 085,00
6 x 12 m	Gris clair	7 523,00	7 993,00	8 218,00



Tarifs volets hors-sol habillés

BANC Classic		Sans escalier	Escalier $\phi \leq 3$ m finition équerre	Escalier $\phi \leq 3$ m finition en forme	
Habillage	Dim. bassin	Lames	Exemples de prix public conseillé H.T. en hors-port		
Blanc	4 x 8 m	Blanches	5 558,00	5 954,00	6 128,00
	5 x 10 m	Blanches	6 761,00	7 157,00	7 331,00
	6 x 12 m	Blanches	8 614,00	9 010,00	9 184,00
	4 x 8 m	Bleues	5 638,00	6 055,00	6 219,00
	5 x 10 m	Bleues	6 951,00	7 368,00	7 532,00
	6 x 12 m	Bleues	8 842,00	9 259,00	9 423,00
	4 x 8 m	Sables	5 710,00	6 138,00	6 310,00
	5 x 10 m	Sables	7 041,00	7 469,00	7 641,00
	6 x 12 m	Sables	9 010,00	9 438,00	9 610,00
	4 x 8 m	Gris clair	5 830,00	6 300,00	6 525,00
	5 x 10 m	Gris clair	7 241,00	7 711,00	7 936,00
	6 x 12 m	Gris clair	9 286,00	9 756,00	9 981,00
	4 x 8 m	PVC Solaires	6 953,00	7 599,00	7 904,00
	5 x 10 m	PVC Solaires	8 860,00	9 506,00	9 811,00
	6 x 12 m	PVC Solaires	11 553,00	12 199,00	12 504,00
	4 x 8 m	Solaires*	8 377,00	9 486,00	
	5 x 10 m	Solaires*	11 160,00	12 269,00	
	6 x 12 m	Solaires*	14 901,00	16 010,00	
Sable	4 x 8 m	Blanches	5 691,00	6 087,00	6 261,00
	5 x 10 m	Blanches	7 008,00	7 404,00	7 578,00
	6 x 12 m	Blanches	8 880,00	9 276,00	9 450,00
	4 x 8 m	Bleues	5 771,00	6 188,00	6 352,00
	5 x 10 m	Bleues	7 198,00	7 615,00	7 779,00
	6 x 12 m	Bleues	9 108,00	9 525,00	9 689,00
	4 x 8 m	Sables	5 843,00	6 271,00	6 443,00
	5 x 10 m	Sables	7 288,00	7 716,00	7 888,00
	6 x 12 m	Sables	9 276,00	9 704,00	9 876,00
	4 x 8 m	Gris clair	5 963,00	6 433,00	6 658,00
	5 x 10 m	Gris clair	7 488,00	7 958,00	8 183,00
	6 x 12 m	Gris clair	9 552,00	10 022,00	10 247,00
	4 x 8 m	PVC Solaires	7 086,00	7 732,00	8 037,00
	5 x 10 m	PVC Solaires	9 107,00	9 753,00	10 058,00
	6 x 12 m	PVC Solaires	11 819,00	12 465,00	12 770,00
	4 x 8 m	Solaires*	8 510,00	9 619,00	
	5 x 10 m	Solaires*	11 407,00	12 516,00	
	6 x 12 m	Solaires*	15 167,00	16 276,00	
Bois	4 x 8 m	Blanches	6 488,00	6 884,00	7 058,00
	5 x 10 m	Blanches	7 945,00	8 341,00	8 515,00
	6 x 12 m	Blanches	10 045,00	10 441,00	10 615,00
	4 x 8 m	Bleues	6 568,00	6 985,00	7 149,00
	5 x 10 m	Bleues	8 135,00	8 552,00	8 716,00
	6 x 12 m	Bleues	10 273,00	10 690,00	10 854,00
	4 x 8 m	Sables	6 640,00	7 068,00	7 240,00
	5 x 10 m	Sables	8 225,00	8 653,00	8 825,00
	6 x 12 m	Sables	10 441,00	10 869,00	11 041,00
	4 x 8 m	Gris clair	6 760,00	7 230,00	7 455,00
	5 x 10 m	Gris clair	8 425,00	8 895,00	9 120,00
	6 x 12 m	Gris clair	10 717,00	11 187,00	11 412,00
	4 x 8 m	PVC Solaires	7 883,00	8 529,00	8 834,00
	5 x 10 m	PVC Solaires	10 044,00	10 690,00	10 995,00
	6 x 12 m	PVC Solaires	12 984,00	13 630,00	13 935,00
	4 x 8 m	Solaires*	9 307,00	10 416,00	
	5 x 10 m	Solaires*	12 344,00	13 453,00	
	6 x 12 m	Solaires*	16 332,00	17 441,00	

BANC Solar		Sans escalier	Escalier $\phi \leq 3$ m finition équerre	Escalier $\phi \leq 3$ m finition en forme	
Habillage	Dim. bassin	Lames	Exemples de prix public conseillé H.T. en hors-port		
Blanc	4 x 8 m	Blanches	6 423,00	6 819,00	6 993,00
	5 x 10 m	Blanches	7 571,00	7 967,00	8 141,00
	6 x 12 m	Blanches	9 879,00	10 275,00	10 449,00
	4 x 8 m	Bleues	6 503,00	6 920,00	7 084,00
	5 x 10 m	Bleues	7 761,00	8 178,00	8 342,00
	6 x 12 m	Bleues	10 107,00	10 524,00	10 688,00
	4 x 8 m	Sables	6 575,00	7 003,00	7 175,00
	5 x 10 m	Sables	7 851,00	8 279,00	8 451,00
	6 x 12 m	Sables	10 275,00	10 703,00	10 875,00
	4 x 8 m	Gris clair	6 695,00	7 165,00	7 390,00
	5 x 10 m	Gris clair	8 051,00	8 521,00	8 746,00
	6 x 12 m	Gris clair	10 551,00	11 021,00	11 246,00
	4 x 8 m	PVC Solaires	7 818,00	8 464,00	8 769,00
	5 x 10 m	PVC Solaires	9 670,00	10 316,00	10 621,00
	6 x 12 m	PVC Solaires	12 818,00	13 464,00	13 769,00
	4 x 8 m	Solaires*	9 242,00	10 351,00	
	5 x 10 m	Solaires*	11 970,00	13 079,00	
	6 x 12 m	Solaires*	16 166,00	17 275,00	
Sable	4 x 8 m	Blanches	6 620,00	7 016,00	7 190,00
	5 x 10 m	Blanches	7 837,00	8 233,00	8 407,00
	6 x 12 m	Blanches	10 145,00	10 541,00	10 715,00
	4 x 8 m	Bleues	6 700,00	7 117,00	7 281,00
	5 x 10 m	Bleues	8 027,00	8 444,00	8 608,00
	6 x 12 m	Bleues	10 373,00	10 790,00	10 954,00
	4 x 8 m	Sables	6 772,00	7 200,00	7 372,00
	5 x 10 m	Sables	8 117,00	8 545,00	8 717,00
	6 x 12 m	Sables	10 541,00	10 969,00	11 141,00
	4 x 8 m	Gris clair	6 892,00	7 362,00	7 587,00
	5 x 10 m	Gris clair	8 317,00	8 787,00	9 012,00
	6 x 12 m	Gris clair	10 817,00	11 287,00	11 512,00
	4 x 8 m	PVC Solaires	8 015,00	8 661,00	8 966,00
	5 x 10 m	PVC Solaires	9 936,00	10 582,00	10 887,00
	6 x 12 m	PVC Solaires	13 084,00	13 730,00	14 035,00
	4 x 8 m	Solaires*	9 439,00	10 548,00	
	5 x 10 m	Solaires*	12 236,00	13 345,00	
	6 x 12 m	Solaires*	16 432,00	17 541,00	
Bois	4 x 8 m	Blanches	7 327,00	7 723,00	7 897,00
	5 x 10 m	Blanches	8 769,00	9 165,00	9 339,00
	6 x 12 m	Blanches	11 375,00	11 771,00	11 945,00
	4 x 8 m	Bleues	7 407,00	7 824,00	7 988,00
	5 x 10 m	Bleues	8 959,00	9 376,00	9 540,00
	6 x 12 m	Bleues	11 603,00	12 020,00	12 184,00
	4 x 8 m	Sables	7 479,00	7 907,00	8 079,00
	5 x 10 m	Sables	9 049,00	9 477,00	9 649,00
	6 x 12 m	Sables	11 771,00	12 199,00	12 371,00
	4 x 8 m	Gris clair	7 599,00	8 069,00	8 294,00
	5 x 10 m	Gris clair	9 249,00	9 719,00	9 944,00
	6 x 12 m	Gris clair	12 047,00	12 517,00	12 742,00
	4 x 8 m	PVC Solaires	8 722,00	9 368,00	9 673,00
	5 x 10 m	PVC Solaires	10 868,00	11 514,00	11 819,00
	6 x 12 m	PVC Solaires	14 314,00	14 960,00	15 265,00
	4 x 8 m	Solaires*	10 146,00	11 255,00	
	5 x 10 m	Solaires*	13 168,00	14 277,00	
	6 x 12 m	Solaires*	17 662,00	18 771,00	

*Sont désignées comme solaires les lames polycarbonate. La matière étant en cours de normalisation, ces lames ne peuvent se prévaloir à ce jour d'une conformité à la norme NF P 90 - 308.



Sont compris dans le prêt à chiffrer :

- La structure (blanche).
- Le tablier et ses boucles antisoulèvement.
- Le container bois / emballage.

N'est pas compris :

- Le port.

Tarifs volets hors-sol habillés SURF System®

BANC SURF Filaire		Sans escalier	Escalier ø ≤ 3 m finition équerre	Escalier ø ≤ 3 m finition en forme	
Habillage	Dim. bassin	Lames	Exemples de prix public conseillé H.T. en hors-port		
Blanc	4 x 8 m	Blanches	8 462,00	8 858,00	9 032,00
	5 x 10 m	Blanches	9 664,00	10 060,00	10 234,00
	6 x 12 m	Blanches	11 519,00	11 915,00	12 089,00
	4 x 8 m	Sables	8 614,00	9 042,00	9 214,00
	5 x 10 m	Sables	9 944,00	10 372,00	10 544,00
	6 x 12 m	Sables	11 915,00	12 343,00	12 515,00
	4 x 8 m	Gris clair	8 734,00	9 204,00	9 429,00
	5 x 10 m	Gris clair	10 144,00	10 614,00	10 839,00
	6 x 12 m	Gris clair	12 191,00	12 661,00	12 886,00
	4 x 8 m	PVC Solaires	9 857,00	10 503,00	10 808,00
	5 x 10 m	PVC Solaires	11 763,00	12 409,00	12 714,00
	6 x 12 m	PVC Solaires	14 458,00	15 104,00	15 409,00
Sable	4 x 8 m	Solaires*	11 281,00	12 390,00	
	5 x 10 m	Solaires*	14 063,00	15 172,00	
	6 x 12 m	Solaires*	17 806,00	18 915,00	
	4 x 8 m	Blanches	8 594,00	8 990,00	9 164,00
	5 x 10 m	Blanches	9 912,00	10 308,00	10 482,00
	6 x 12 m	Blanches	11 783,00	12 179,00	12 353,00
	4 x 8 m	Sables	8 746,00	9 174,00	9 346,00
	5 x 10 m	Sables	10 192,00	10 620,00	10 792,00
	6 x 12 m	Sables	12 179,00	12 607,00	12 779,00
	4 x 8 m	Gris clair	8 866,00	9 336,00	9 561,00
	5 x 10 m	Gris clair	10 392,00	10 862,00	11 087,00
	6 x 12 m	Gris clair	12 455,00	12 925,00	13 150,00
Bois	4 x 8 m	PVC Solaires	9 989,00	10 635,00	10 940,00
	5 x 10 m	PVC Solaires	12 011,00	12 657,00	12 962,00
	6 x 12 m	PVC Solaires	14 722,00	15 368,00	15 673,00
	4 x 8 m	Solaires*	11 413,00	12 522,00	
	5 x 10 m	Solaires*	14 311,00	15 420,00	
	6 x 12 m	Solaires*	18 070,00	19 179,00	
	4 x 8 m	Blanches	9 392,00	9 788,00	9 962,00
	5 x 10 m	Blanches	10 848,00	11 244,00	11 418,00
	6 x 12 m	Blanches	12 949,00	13 345,00	13 519,00
	4 x 8 m	Sables	9 544,00	9 972,00	10 144,00
	5 x 10 m	Sables	11 128,00	11 556,00	11 728,00
	6 x 12 m	Sables	13 345,00	13 773,00	13 945,00
4 x 8 m	Gris clair	9 664,00	10 134,00	10 359,00	
5 x 10 m	Gris clair	11 328,00	11 798,00	12 023,00	
6 x 12 m	Gris clair	13 621,00	14 091,00	14 316,00	
4 x 8 m	PVC Solaires	10 787,00	11 433,00	11 738,00	
5 x 10 m	PVC Solaires	12 947,00	13 593,00	13 898,00	
6 x 12 m	PVC Solaires	15 888,00	16 534,00	16 839,00	
4 x 8 m	Solaires*	12 211,00	13 320,00		
5 x 10 m	Solaires*	15 247,00	16 356,00		
6 x 12 m	Solaires*	19 236,00	20 345,00		

BANC SURF Autonome		Sans escalier	Escalier ø ≤ 3 m finition équerre	Escalier ø ≤ 3 m finition en forme	
Habillage	Dim. bassin	Lames	Exemples de prix public conseillé H.T. en hors-port		
Blanc	4 x 8 m	Blanches	8 686,00	9 082,00	9 256,00
	5 x 10 m	Blanches	9 887,00	10 283,00	11 361,00
	6 x 12 m	Blanches	11 742,00	12 138,00	12 312,00
	4 x 8 m	Sables	8 838,00	9 266,00	9 438,00
	5 x 10 m	Sables	10 167,00	10 595,00	10 767,00
	6 x 12 m	Sables	12 138,00	12 566,00	12 738,00
	4 x 8 m	Gris clair	8 958,00	9 428,00	9 653,00
	5 x 10 m	Gris clair	10 367,00	10 837,00	11 062,00
	6 x 12 m	Gris clair	12 414,00	12 884,00	13 109,00
	4 x 8 m	PVC Solaire	10 081,00	10 727,00	11 032,00
	5 x 10 m	PVC Solaire	11 986,00	12 632,00	12 937,00
	6 x 12 m	PVC Solaire	14 681,00	15 327,00	15 632,00
Sable	4 x 8 m	Solaires*	11 505,00	12 614,00	
	5 x 10 m	Solaires*	14 286,00	15 395,00	
	6 x 12 m	Solaires*	18 029,00	19 138,00	
	4 x 8 m	Blanches	8 818,00	9 214,00	9 388,00
	5 x 10 m	Blanches	10 136,00	10 532,00	10 706,00
	6 x 12 m	Blanches	12 007,00	12 403,00	12 577,00
	4 x 8 m	Sables	8 970,00	9 398,00	9 570,00
	5 x 10 m	Sables	10 416,00	10 844,00	11 016,00
	6 x 12 m	Sables	12 403,00	12 831,00	13 003,00
	4 x 8 m	Gris clair	9 090,00	9 560,00	9 785,00
	5 x 10 m	Gris clair	10 616,00	11 086,00	11 311,00
	6 x 12 m	Gris clair	12 679,00	13 149,00	13 374,00
Bois	4 x 8 m	PVC Solaire	10 213,00	10 859,00	11 164,00
	5 x 10 m	PVC Solaire	12 235,00	12 881,00	13 186,00
	6 x 12 m	PVC Solaire	14 946,00	15 592,00	15 897,00
	4 x 8 m	Solaires*	11 637,00	12 746,00	
	5 x 10 m	Solaires*	14 535,00	15 644,00	
	6 x 12 m	Solaires*	18 294,00	19 403,00	
	4 x 8 m	Blanches	9 614,00	10 010,00	10 184,00
	5 x 10 m	Blanches	11 071,00	11 467,00	11 641,00
	6 x 12 m	Blanches	13 174,00	13 570,00	13 744,00
	4 x 8 m	Sables	9 766,00	10 194,00	10 366,00
	5 x 10 m	Sables	11 351,00	11 779,00	11 951,00
	6 x 12 m	Sables	13 570,00	13 998,00	14 170,00
4 x 8 m	Gris clair	9 886,00	10 356,00	10 581,00	
5 x 10 m	Gris clair	11 551,00	12 021,00	12 246,00	
6 x 12 m	Gris clair	13 846,00	14 316,00	14 541,00	
4 x 8 m	PVC Solaire	11 009,00	11 655,00	11 960,00	
5 x 10 m	PVC Solaire	13 170,00	13 816,00	14 121,00	
6 x 12 m	PVC Solaire	16 113,00	16 759,00	17 064,00	
4 x 8 m	Solaires*	12 433,00	13 542,00		
5 x 10 m	Solaires*	15 470,00	16 579,00		
6 x 12 m	Solaires*	19 461,00	20 570,00		

*Sont désignées comme solaires les lames polycarbonate. La matière étant en cours de normalisation, ces lames ne peuvent se prévaloir à ce jour d'une conformité à la norme NF P 90 - 308.



Prêts à chiffrer immergés

Tarifs volets immergés

IMM'Box		Sans escalier	Escalier $\phi \leq 3$ m finition équerre	Escalier $\phi \leq 3$ m finition en forme
Dim. bassin	Lames	Exemples de prix public conseillé H.T. en hors-port		
4 x 8 m	Blanches	7 411,00	7 807,00	7 981,00
5 x 10 m	Blanches	8 773,00	9 169,00	9 343,00
6 x 12 m	Blanches	10 842,00	11 238,00	11 412,00
4 x 8 m	Bleues	7 491,00	7 908,00	8 072,00
5 x 10 m	Bleues	8 963,00	9 380,00	9 544,00
6 x 12 m	Bleues	11 070,00	11 487,00	11 651,00
4 x 8 m	Sables	7 563,00	7 991,00	8 163,00
5 x 10 m	Sables	9 053,00	9 481,00	9 653,00
6 x 12 m	Sables	11 238,00	11 666,00	11 838,00
4 x 8 m	Gris clair	7 683,00	8 153,00	8 378,00
5 x 10 m	Gris clair	9 253,00	9 723,00	9 948,00
6 x 12 m	Gris clair	11 514,00	11 984,00	12 209,00
4 x 8 m	PVC Solaires	8 627,00	9 273,00	9 578,00
5 x 10 m	PVC Solaires	10 693,00	11 339,00	11 644,00
6 x 12 m	PVC Solaires	13 602,00	14 248,00	14 553,00
4 x 8 m	Solaires*	10 051,00	11 160,00	
5 x 10 m	Solaires*	12 993,00	14 102,00	
6 x 12 m	Solaires*	16 950,00	18 059,00	

VEESIO		Sans escalier	Escalier $\phi \leq 3$ m finition équerre	Escalier $\phi \leq 3$ m finition en forme
Dim. bassin	Lames	Exemples de prix public conseillé H.T. en hors-port		
4 x 8 m	Blanches	8 587,00	8 983,00	9 157,00
5 x 10 m	Blanches	9 862,00	10 258,00	10 432,00
6 x 12 m	Blanches	12 219,00	12 615,00	12 789,00
4 x 8 m	Sables	8 739,00	9 167,00	9 339,00
5 x 10 m	Sables	10 142,00	10 570,00	10 742,00
6 x 12 m	Sables	12 615,00	13 043,00	13 215,00
4 x 8 m	Gris clair	8 859,00	9 329,00	9 554,00
5 x 10 m	Gris clair	10 342,00	10 812,00	11 037,00
6 x 12 m	Gris clair	12 891,00	13 361,00	13 586,00
4 x 8 m	PVC Solaires	9 803,00	10 449,00	10 754,00
5 x 10 m	PVC Solaires	11 782,00	12 428,00	12 733,00
6 x 12 m	PVC Solaires	14 979,00	15 625,00	15 930,00
4 x 8 m	Solaires*	11 227,00	12 336,00	
5 x 10 m	Solaires*	14 082,00	15 191,00	
6 x 12 m	Solaires*	18 327,00	19 436,00	

NO STRESS		Sans escalier	Escalier $\phi \leq 3$ m finition équerre	Escalier $\phi \leq 3$ m finition en forme
Dim. bassin	Lames	Exemples de prix public conseillé H.T. en hors-port		
4 x 8 m	Blanches	6 951,00	7 347,00	7 521,00
5 x 10 m	Blanches	8 217,00	8 613,00	8 787,00
4 x 8 m	Bleues	7 031,00	7 448,00	7 612,00
5 x 10 m	Bleues	8 407,00	8 824,00	8 988,00
4 x 8 m	Sables	7 103,00	7 531,00	7 703,00
5 x 10 m	Sables	8 497,00	8 925,00	9 097,00
4 x 8 m	Gris clair	7 223,00	7 693,00	7 918,00
5 x 10 m	Gris clair	8 697,00	9 167,00	9 392,00
4 x 8 m	PVC Solaires	8 167,00	8 813,00	9 118,00
5 x 10 m	PVC Solaires	10 137,00	10 783,00	11 088,00
4 x 8 m	Solaires*	9 591,00	10 700,00	
5 x 10 m	Solaires*	12 437,00	13 546,00	



Sont compris dans le prêt à chiffrer :

- La structure.
- La traversée de paroi et son étanchéité (kit à sceller complet) pour IMM'Box.
- La cloison et les glissières blanches (profondeur 1.3 m).
- Le tablier et ses boucles antisoulèvement.
- La poutrelle blanche.
- Le caillebotis PVC blanc.
- Le container bois / emballage.

Ne sont pas compris :

- Les pré-scelllements.
- Le port.

IMM'Ax		Sans escalier	Escalier $\phi \leq 3$ m finition équerre	Escalier $\phi \leq 3$ m finition en forme
Dim. bassin	Lames	Exemples de prix public conseillé H.T. en hors-port		
4 x 8 m	Blanches	7 786,00	8 182,00	8 356,00
5 x 10 m	Blanches	9 241,00	9 637,00	9 811,00
6 x 12 m	Blanches	11 965,00	12 361,00	12 535,00
4 x 8 m	Bleues	7 866,00	8 283,00	8 447,00
5 x 10 m	Bleues	9 431,00	9 848,00	10 012,00
6 x 12 m	Bleues	12 193,00	12 610,00	12 774,00
4 x 8 m	Sables	7 938,00	8 366,00	8 538,00
5 x 10 m	Sables	9 521,00	9 949,00	10 121,00
6 x 12 m	Sables	12 361,00	12 789,00	12 961,00
4 x 8 m	Gris clair	8 058,00	8 528,00	8 753,00
5 x 10 m	Gris clair	9 721,00	10 191,00	10 416,00
6 x 12 m	Gris clair	12 637,00	13 107,00	13 332,00
4 x 8 m	PVC Solaires	9 002,00	9 648,00	9 953,00
5 x 10 m	PVC Solaires	11 161,00	11 807,00	12 112,00
6 x 12 m	PVC Solaires	14 725,00	15 371,00	15 676,00
4 x 8 m	Solaires*	10 426,00	11 535,00	
5 x 10 m	Solaires*	13 461,00	14 570,00	
6 x 12 m	Solaires*	18 073,00	19 182,00	

IMM'Ax Solar		Sans escalier	Escalier $\phi \leq 3$ m finition équerre	Escalier $\phi \leq 3$ m finition en forme
Dim. bassin	Lames	Exemples de prix public conseillé H.T. en hors-port		
4 x 8 m	Blanches	9 256,00	9 652,00	9 826,00
5 x 10 m	Blanches	10 739,00	11 135,00	11 309,00
6 x 12 m	Blanches	13 065,00	13 461,00	13 635,00
4 x 8 m	Sables	9 408,00	9 836,00	10 008,00
5 x 10 m	Sables	11 019,00	11 447,00	11 619,00
6 x 12 m	Sables	13 461,00	13 889,00	14 061,00
4 x 8 m	Gris clair	9 528,00	9 998,00	10 223,00
5 x 10 m	Gris clair	11 219,00	11 689,00	11 914,00
6 x 12 m	Gris clair	13 737,00	14 207,00	14 432,00
4 x 8 m	PVC Solaires	10 472,00	11 118,00	11 423,00
5 x 10 m	PVC Solaires	12 659,00	13 305,00	13 610,00
6 x 12 m	PVC Solaires	15 825,00	16 471,00	16 776,00
4 x 8 m	Solaires*	11 896,00	13 005,00	
5 x 10 m	Solaires*	14 959,00	16 068,00	
6 x 12 m	Solaires*	19 173,00	20 282,00	

*Sont désignées comme solaires les lames polycarbonate. La matière étant en cours de normalisation, ces lames ne peuvent se prévaloir à ce jour d'une conformité à la norme NF P 90 - 308.

